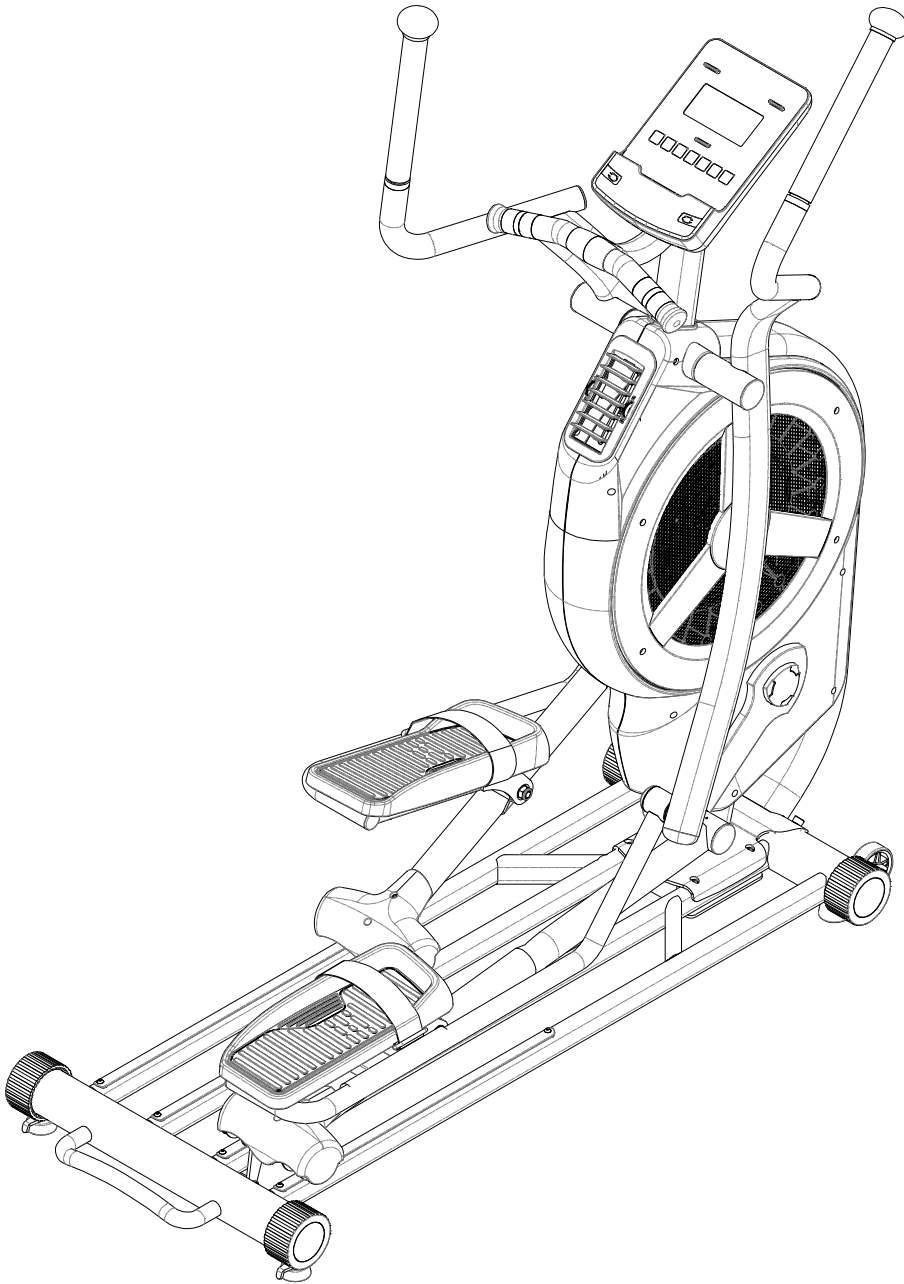


G872-G880



Instrucciones de montaje y utilización
Instructions for assembly and use
Instructions de montage et utilisation
Montage- und Gebrauchsanleitung
Instruções de montagem e utilização
Istruzioni di montaggio e uso
Montage-en gebruiksinstructies

Fig.1

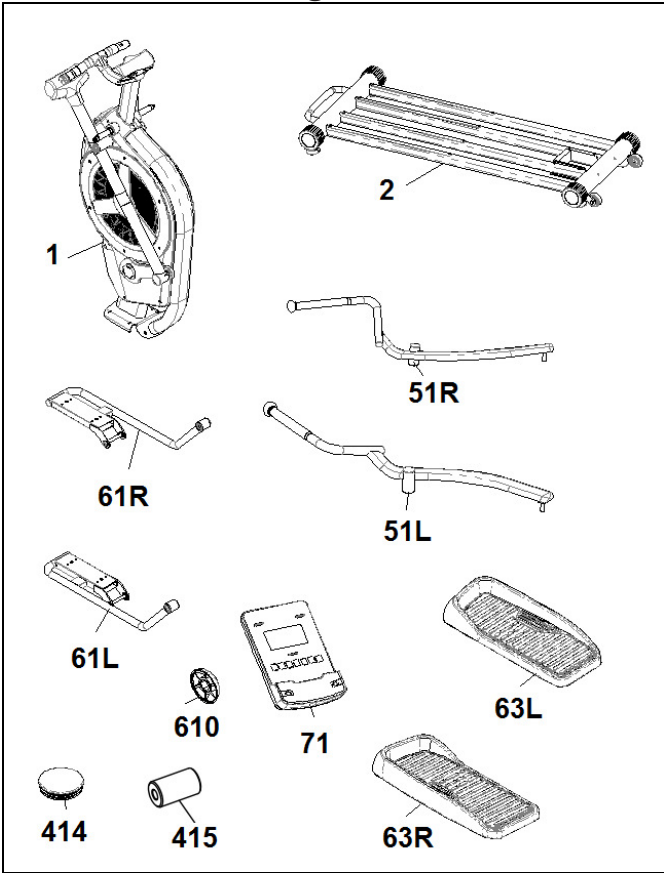


Fig.2

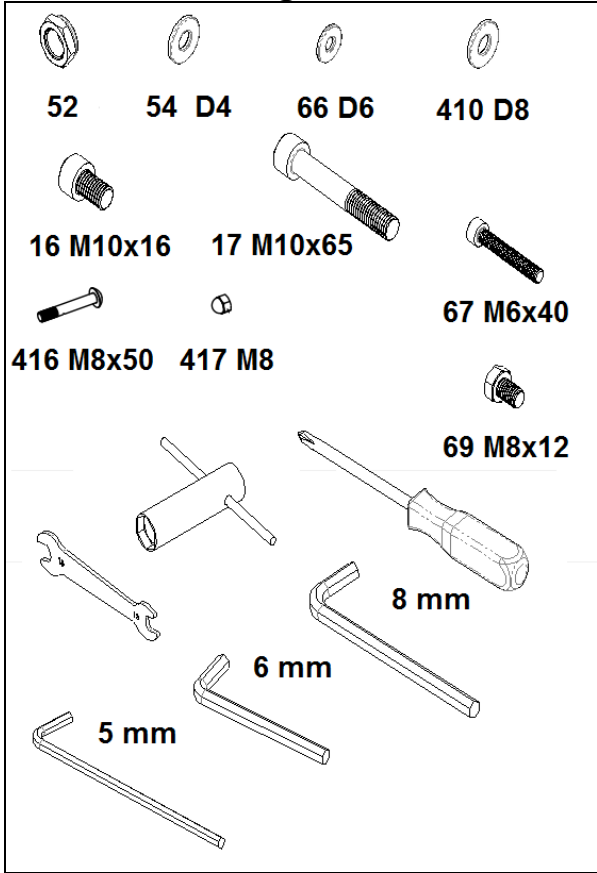


Fig.3

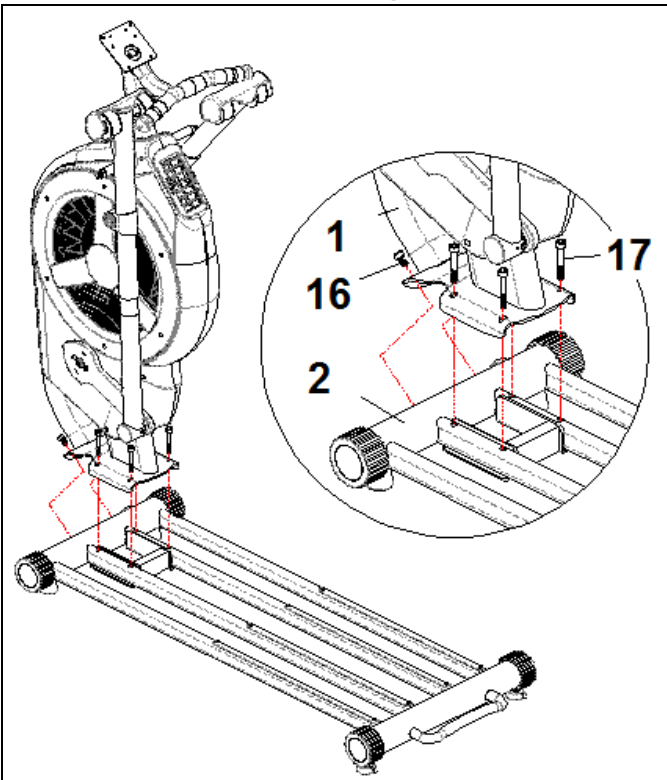


Fig.4

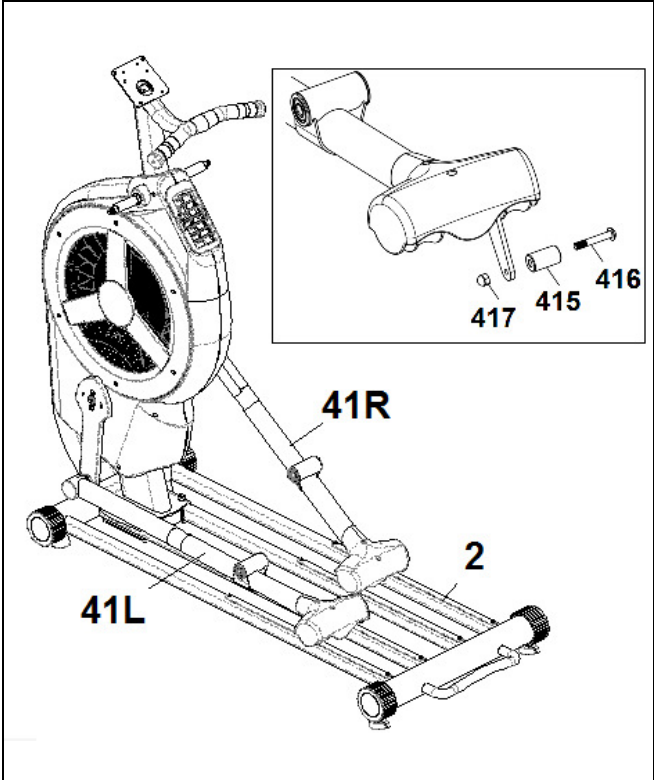


Fig.5

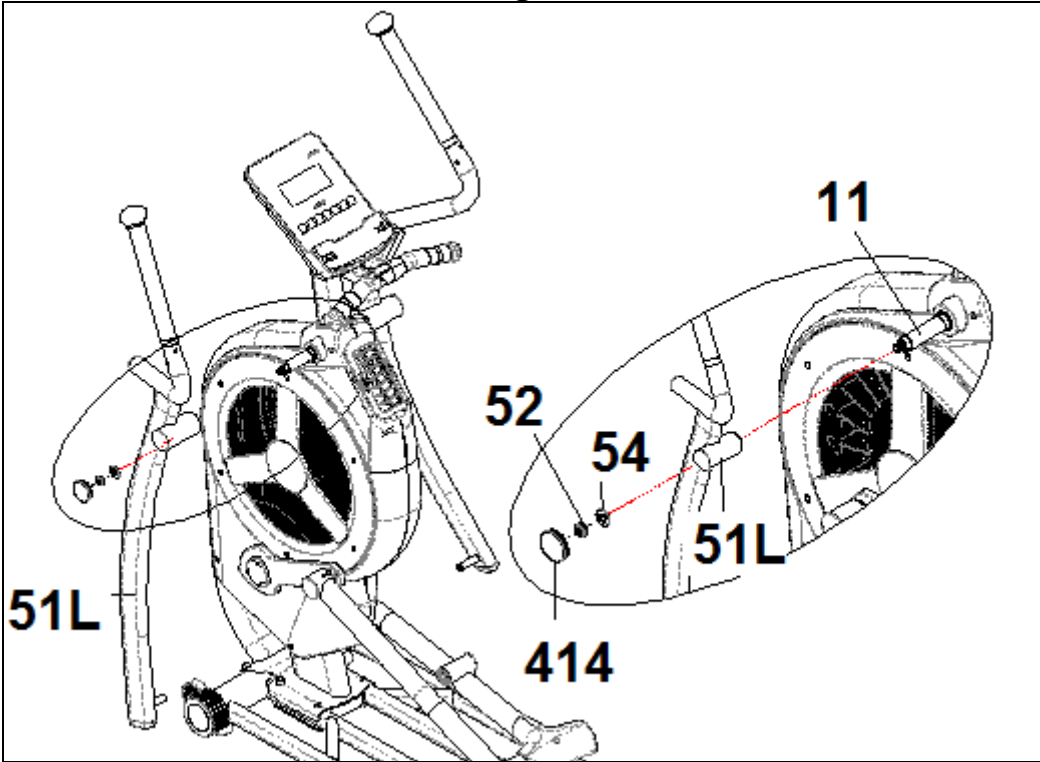


Fig.6

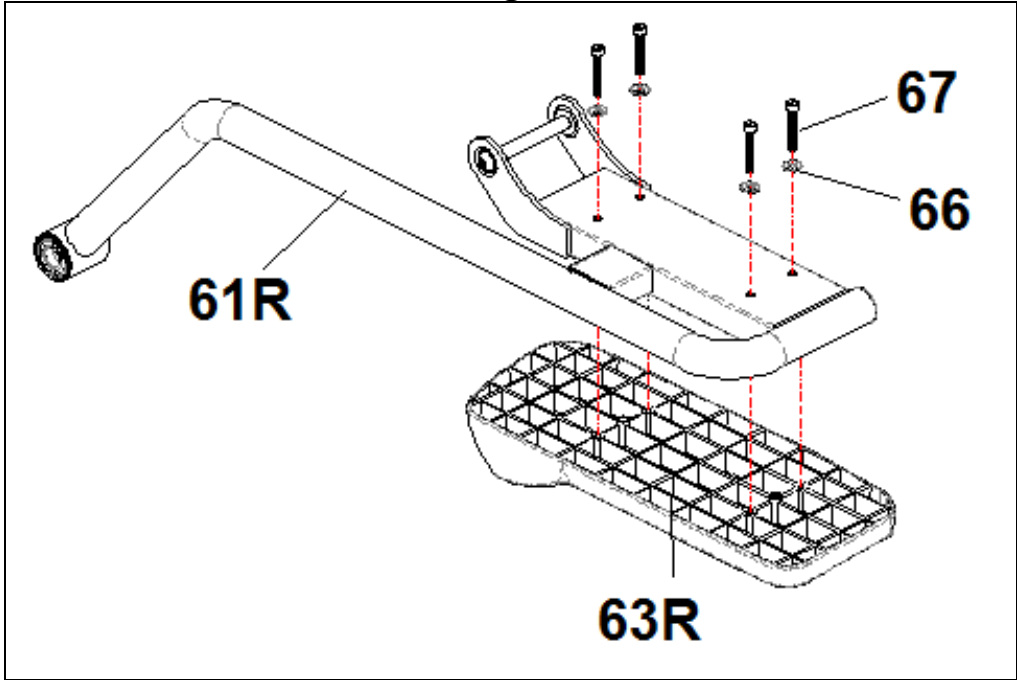


Fig.7

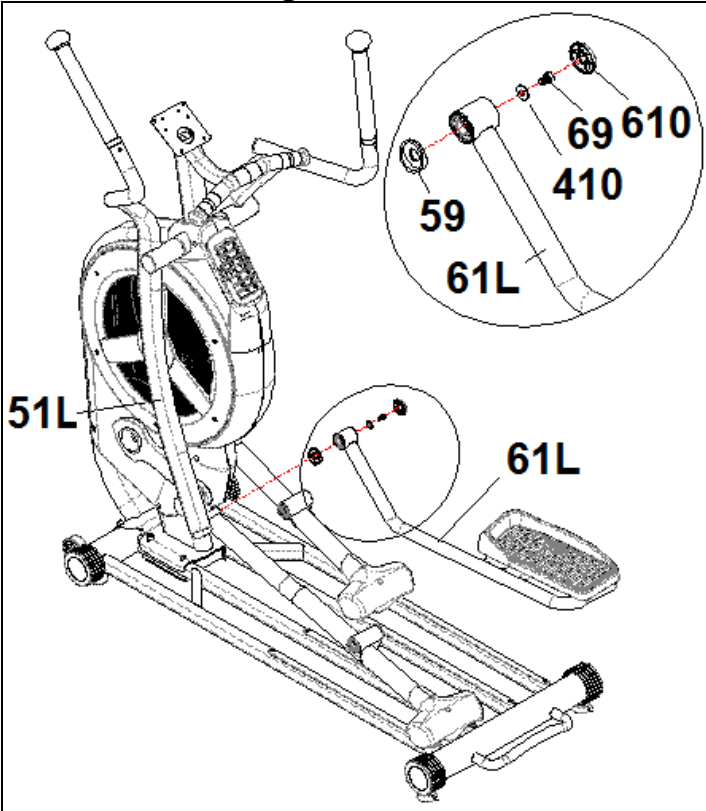


Fig.8

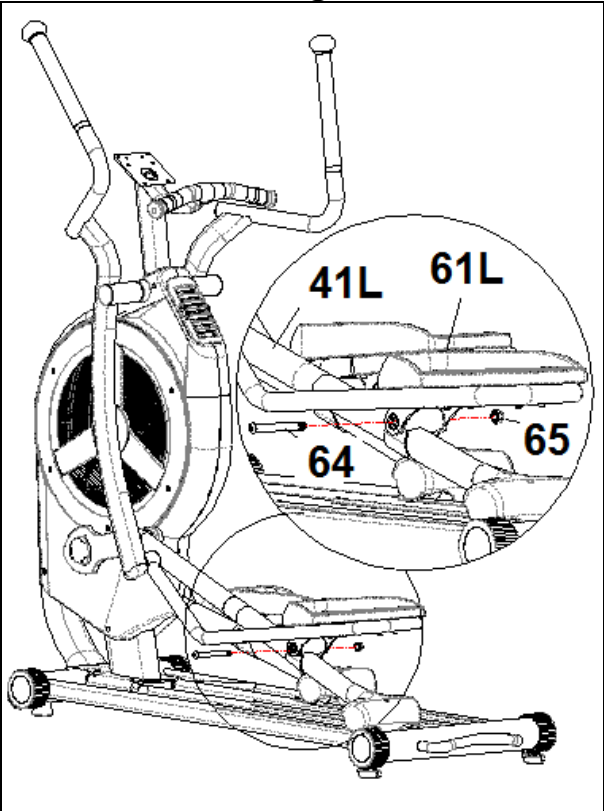


Fig.9

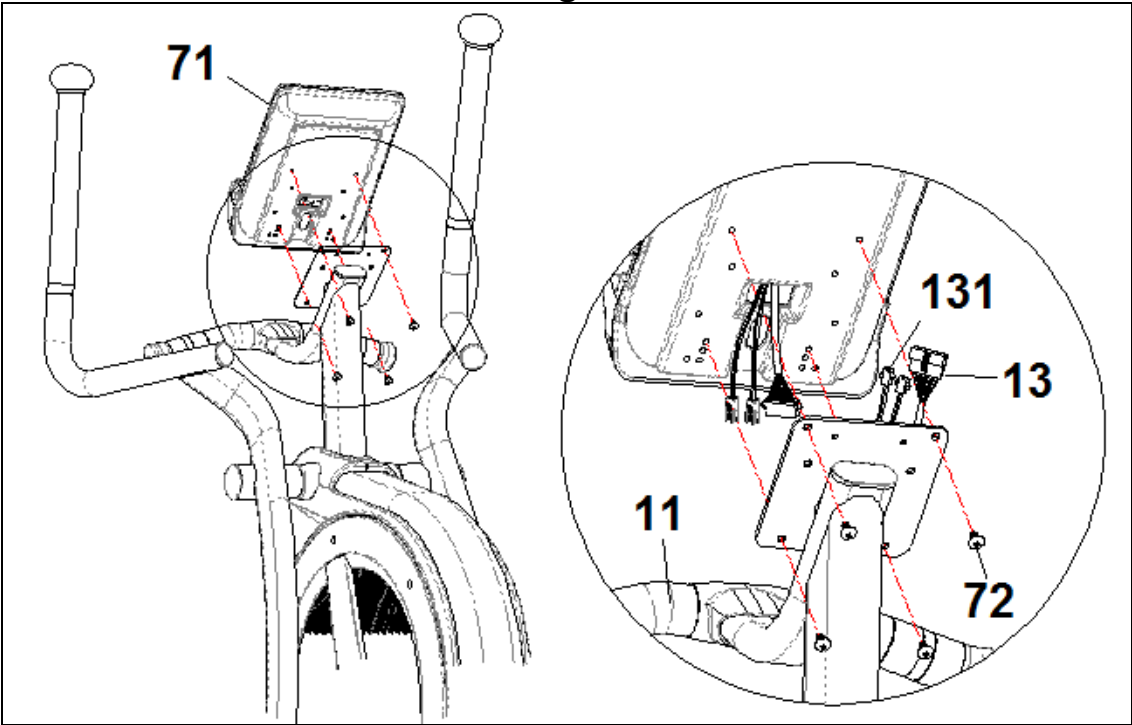


Fig.10

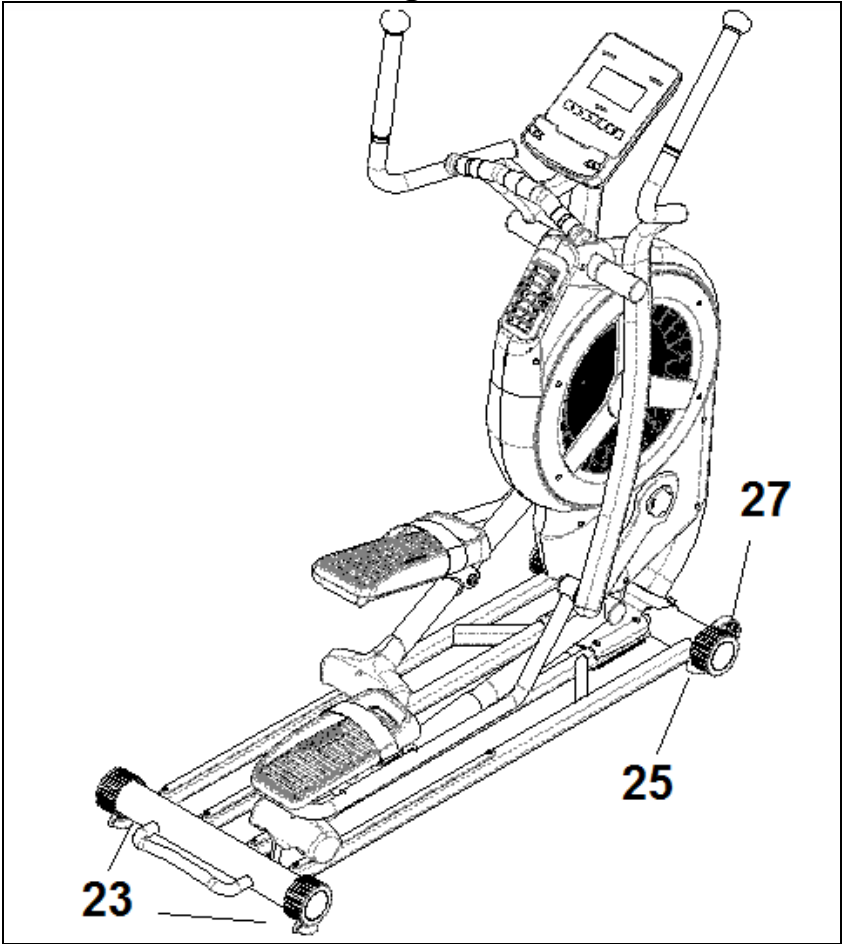
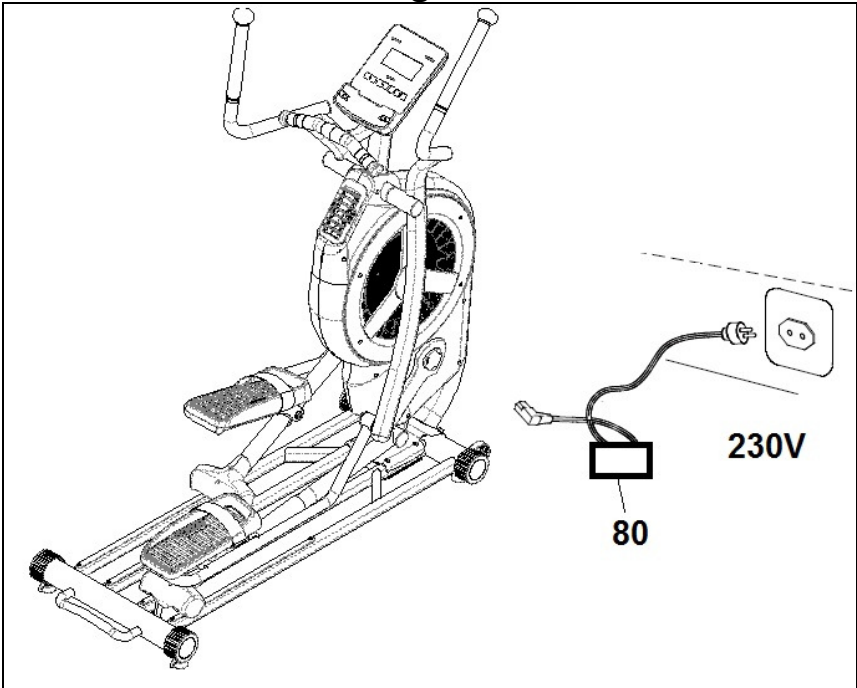


Fig.11



Español

INSTRUCCIONES DE SEGURIDAD.-

Antes de comenzar cualquier programa de ejercicio, consulte a su médico. Se recomienda la realización de un examen físico completo.

Trabaje en el nivel de ejercicio recomendado, no llegue al agotamiento. Si siente dolor o molestias de cualquier tipo, pare el ejercicio inmediatamente y acuda a su médico.

Utilice el aparato sobre una superficie sólida y nivelada, con algún tipo de protección para el suelo o alfombra. Por razones de seguridad, el equipo deberá disponer a su alrededor de un espacio libre no inferior a 1 m.

No permita a los niños jugar con este aparato o a su alrededor. Mantenga las manos alejadas de las partes en movimiento.

Compruebe la elíptica antes de comenzar el ejercicio, para asegurarse de que se han montado todas las piezas y que las tuercas, tornillos, pedales y brazos se han apretado correctamente antes del uso.

Utilice prendas y calzado apropiados para el ejercicio físico. No utilice prendas sueltas. No utilice calzado con suela de cuero o tacones altos.

Este aparato ha sido probado y cumple con la norma EN957 bajo la clase H.B. El frenado es independiente de la velocidad.

IMPORTANTE.-

Lea las instrucciones detenidamente antes de proceder con el montaje.

Retire todas las partes del cartón de embalaje e identifíquelas con respecto al listado, para asegurarse de que no falta ninguna.

No elimine el cartón hasta haber montado la elíptica completamente.

Utilice el aparato siempre de acuerdo con las instrucciones. Si encuentra algún componente defectuoso durante el montaje o comprobación del aparato, o si oye algún ruido extraño durante la utilización, pare.

No utilice este aparato hasta que se haya solucionado el problema.

INSTRUCCIONES PARA EL EJERCICIO.-

El uso de la bicicleta elíptica le reportará diferentes beneficios, mejorará su condición física, tono muscular y, junto con una dieta baja en calorías, le ayudará a perder peso.

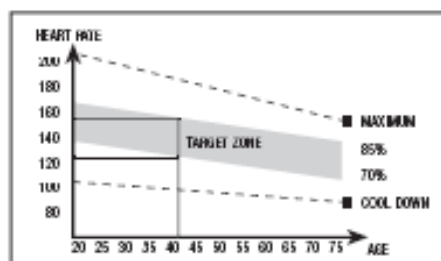
1. La fase de calentamiento.

Esta fase acelera la circulación sanguínea en el cuerpo y pone a tono los músculos para el ejercicio. También reduce el riesgo de calambres y lesiones musculares. Es aconsejable realizar algunos ejercicios de estiramiento, según se muestra más adelante. Realice cada estiramiento aproximadamente durante 30 segundos, no fuerce los músculos. Si siente dolor, PARE.



2. La fase de ejercicio.

En esta fase se realiza el esfuerzo más importante. Tras el ejercicio regular, los músculos de las piernas aumentarán su flexibilidad. Es muy importante mantener un ritmo constante. El ritmo de ejercicio será lo bastante alto para aumentar las pulsaciones hasta la zona objetivo que se muestra en el gráfico siguiente.



Esta fase debería durar un mínimo de 12 minutos aunque se recomienda a la mayoría de la gente comenzar con períodos de 10-15 minutos.

3. La fase de relajación.

Esta fase permite la relajación del sistema cardiovascular y muscular. Se trata de una repetición de los ejercicios de calentamiento, por ejemplo, reduciendo el ritmo, y continuando aproximadamente 5 minutos. Repita los ejercicios de estiramiento, y recuerde no forzar los músculos. Según transcurran los días, necesitará entrenamiento más prolongados y de mayor intensidad. Es recomendable ejercitarse un mínimo de tres días por semana, en días alternos.

Tonificación muscular.

Para tonificar los músculos durante el ejercicio deberá seleccionar una resistencia alta. Esto implicará una mayor tensión sobre la musculatura de las piernas y quizás deba reducir el tiempo del ejercicio. Si también desea mejorar su forma física general, deberá cambiar su programa de entrenamiento. Realice los ejercicios de calentamiento y relajación de costumbre, pero cuando esté llegando al final de la fase de ejercicio, aumente la resistencia para someter sus piernas a un mayor esfuerzo. Deberá reducir la velocidad para mantener el ritmo cardíaco en la zona objetivo.

Pérdida de peso.

En este caso, el factor importante es el esfuerzo realizado. Cuando más intenso y más prolongado sea el trabajo, mayor será la cantidad de calorías quemadas. Efectivamente, el trabajo es el mismo que se realiza para mejorar la condición física, pero el objetivo es diferente.

INDICACIONES GENERALES.-

Lea atentamente las instrucciones de este manual. Este le da indicaciones importantes sobre el montaje, seguridad y uso de la máquina.

1 Esta unidad esta diseñada para uso doméstico. El peso de usuario no debe exceder de 150kg.

2 Mantenga las manos alejadas de cualquiera de las partes móviles de la unidad.

3 Los padres y otras personas responsables de los niños deben de tener en cuenta la naturaleza curiosa de estos y que puede llevarles a situaciones y conductas que pueden resultar peligrosas. Esta unidad no ha de utilizarse en ningún caso como juguete.

4 Es responsabilidad del propietario asegurarse que todos los usuarios de la máquina estén adecuados e informados sobre todas las precauciones necesarias.

5 Su unidad sólo puede ser usada por una persona al mismo tiempo.

6 Utilice prendas de vestir y calzado adecuado. Átese los cordones correctamente.

1.- INSTRUCCIONES DE MONTAJE.-

Saque los componentes de montaje y retire las protecciones, compruebe que tiene todas las piezas del montaje Fig.1:

ATENCIÓN: Se recomienda la ayuda de una segunda persona, para la realización del montaje de esta máquina.

Fig.1 Lista de piezas:

- (1) Cuerpo principal.
- (2) Base rail
- (51L) Bastón izdo.
- (51R) Bastón dcho.
- (63L) Pedal izquierdo.
- (63R) Pedal derecho.
- (61L) Tubo pedal izquierdo.
- (61R) Tubo pedal derecho
- (71) Monitor.
- (80) Adaptador
- (414) Tapón eje bastones
- (415) Casquillo.
- (610) Tapón

Fig.2 Lista de tornillería:

- (52) Tuerca UNF
- (54) Arandela D4
- (66) Arandela D6
- (410) Arandela D8
- (16) Tornillo M10x16
- (17) Tornillo M10x65
- (67) Tornillo M6x40
- (69) Tornillo M8x12
- (416) Tornillo M8x50
- (417) Tuerca M8
- Llaves de montaje

2. MONTAJE DEL CUERPO PRINCIPAL.-

ATENCIÓN: Para la realización de este montaje se precisa la ayuda de una segunda persona.

Acerque el cuerpo principal (1) a la base rail (2), posicionando según la figura, Fig.3, Introduzca los tornillos (16) y (17) y apriete ligeramente.

Alinee la estructura y apriete fuertemente.

Suelte los brazos (41R) y (41L) y apóyelos sobre la base rail (2). Coloque los casquillos (415) y apriételos con los tornillos (416) y las tuercas (417). Fig.4

3. MONTAJE DE LOS BRAZOS.

Introduzca el brazo izquierdo (51L) (marcado con la letra L) en el eje giro brazos Fig.5, coloque en los extremos del eje las tuercas (52) y las arandelas planas (54) y apriete fuertemente.

Coja el brazo derecho (51R), (marcado con la letra R) y realice el mismo montaje que ha realizado para el montaje del brazo izquierdo.

Coloque los tapones (414).

4. MONTAJE DE LOS REPOSAPIÉS.-

Coloque el reposapiés izquierdo (63L) marcado con la letra (L), sobre el tubo pedal izquierdo (61L) y apriételo con los tornillos (67) y las arandelas (66). Realice la misma operación para el reposapiés derecho. Fig.6.

5. MONTAJE DE LOS TUBOS PEDALES.-

Coloque el casquillo (59) y a continuación el tubo pedal izquierdo (61L) en el eje del brazo izquierdo (51L). Apriételo fuertemente con los tornillos (69) y con las arandelas (69). Coloque el tapón (610) Fig.7.

Coloque el tubo pedal (61L) sobre el tubo (41L) alineando los dos agujeros, Fig. 8. Introduzca el tornillo (64) con la tuerca (65) y apriete fuertemente.

Realice el mismo montaje para tubo pedal derecho (61R).

6.- MONTAJE MONITOR.-

Coja el monitor (71) y acérquelo al cuerpo principal (1), conéctele los terminales (9PIN; 2PIN), que sale de la parte inferior del monitor, con los terminales (133) y (13), que sale por la parte superior del cuerpo principal (1) Fig.9.

Atornille el monitor (71) con los tornillos (72) Fig.9, teniendo cuidado de no pillar los cables.

IMPORTANTE: Es aconsejable el reapretar los tornillos que se acaban de montar al mes de uso de la máquina.

NIVELACIÓN.-

Una vez colocada la unidad en su lugar definitivo, para la realización del ejercicio, compruebe que el asentamiento en el suelo y su nivelación sean correctos. Esto se conseguirá roscando más o menos los pies regulables (23) (25) como muestra la Fig.10.

MOVIMIENTO Y ALMACENADO.-

La unidad está equipada con ruedas (27) como muestra la Fig.10 lo que hace más sencillo su movimiento.

Las ruedas que se encuentran en la parte delantera de su unidad, le facilitarán la maniobra de colocar su unidad en el emplazamiento escogido, levantando,

ligeramente por la parte trasera.

Guarde su máquina en un lugar seco con las menores variaciones de temperatura posible.

CONEXIÓN A LA RED.-

Conecte el cable de corriente a la red de 230 V, Fig.11.

Para cualquier consulta, no dude en ponerse en contacto con el (S.A.T).Servicio de Asistencia Técnica, llamando al teléfono de atención al cliente (ver página final del presente manual).

BH SE RESERVA EL DERECHO A MODIFICAR LAS ESPECIFICACIONES DE SUS PRODUCTOS SIN PREVIO AVISO.

English

SAFETY INSTRUCTIONS.-

Consult your doctor before starting any exercise program. It is advisable to undergo a complete physical examination. Work at the recommended exercise level, do not overexert yourself. If you feel any pain or discomfort, stop exercising immediately and consult your doctor. Use the appliance on a solid, flat surface, with some type of protection for the floor or carpet. In the interest of safety, the equipment must have at least 1 metre of free space around it. Do not allow children to play with the equipment or in the immediate vicinity. Keep your hands well away from any of the moving parts. Check the elliptical trainer before starting the exercise; to make sure that all of the parts are attached and that the nuts, bolts, pedals and focus bars have been tightened correctly prior to use. Wear appropriate clothing and footwear for the exercise. Do not use loose clothing. Do not wear leather soled shoes or footwear with high heels.

This appliance has been tested and it complies with standard EN957 under class H.B. Braking is independent of speed.

IMPORTANT.-

Read the instructions carefully before proceeding to assemble the equipment.

Remove all the parts from the cardboard packaging and check them against the parts list to ensure that there is nothing missing.

Do not throw the cardboard away until the elliptical trainer is fully assembled.

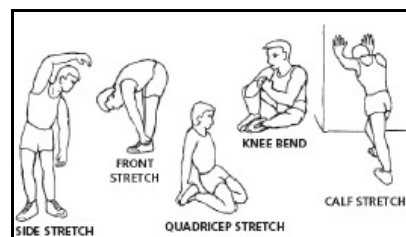
Always use the appliance in accordance with the instructions. If you discover any defective component while assembling or checking the equipment, or if you hear any strange noise during exercise then stop. Do not use the appliance until the problem has been resolved.

EXERCISE INSTRUCTIONS.-

Use of the ELLIPTICAL TRAINER offers various benefits; it will improve fitness, muscle tone and when used in conjunction with a calorie controlled diet it will help you to lose weight.

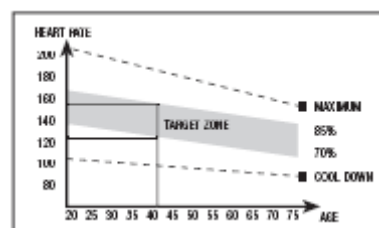
1. Warm-up phase.

This phase speeds up the body's blood circulation and gets the muscles ready for exercise. It also reduces the risk of cramp and sprains. It is advisable to do some stretching exercises, as shown below. Each stretch should last approximately 30 seconds, do not overexert the muscles. If you feel pain, STOP.



2. Exercise phase.

This phase requires the greatest physical exertion. After regular exercise the leg muscles will become more flexible. It is important to keep the rhythm constant. The rhythm of the exercise should be fast enough to bring the heart rate into the target area, as shown on the following graph:



This phase should last at least 12 minutes, although it is advisable for most people to start off with sessions of 10-15 minutes.

3. Cool-down phase.

This phase allows the cardiovascular and muscle system to relax. It consists of repeating the warm-up exercises, i.e. reducing the rhythm and continuing for approximately 5 minutes. Repeat the stretching exercises but remember not to overexert the muscles. Eventually your training sessions will have to become longer and more intensive. It is advisable to exercise at least three days per week, on alternate days.

Muscle toning.-

You should select a high exertion level in order to tone muscles during exercise. This entails greater stress on the leg muscles, so it may be wise to reduce exercise times. If you also wish to improve your overall fitness then you should change your training program. Do the warm-up and cool-down exercises as normal but when you are reaching the end of the exercise phase, increase the exertion level in order to make your legs work harder. You should reduce speed in order to keep your heart rate within the target area.

Weight loss.

In this case the important factor is the effort made. The more intense and the longer the session, the greater the number of calories burned. Even though you are doing the same work as you do to improve fitness, the objective has changed.

GENERAL INSTRUCTIONS.-

Carefully read through the instructions contained in this manual. It provides you with important information about assembly, safety and use of the machine.

- 1 This unit has been designed for home use. The user weight does not have to exceed 150kg.
- 2 Keep your hands well away from any of the moving parts.
- 3 Parents and/or those responsible for children should always take their curious nature into account and how this can often lead to hazardous situations and behaviour resulting in accidents. This unit does not have to be used in any case like toy.
- 4 The owner is responsible for ensuring that anyone who uses the machine is duly informed about the necessary precautions.
- 5 Your unit can only be used by one person at a time.
- 6 Use suitable clothing and footwear. tie up your shoelace correctly

1.- ASSEMBLY INSTRUCTIONS.-

Take out all of the assembly pieces and remove the packing. Check that all of the assembly pieces are present, Fig.1.

ATTENTION: The assistance of a second person is recommended when assembling this machine.

Fig.1 Parts list:

- (1) Main body.
- (2) Rail
- (51L) Left swing post.
- (51R) Right swing post.
- (61L) left pedal tube.
- (61R) right pedal tube.
- (63L) Left pedal.
- (63R) Right pedal.
- (71) Console.
- (80) Adaptor.
- (414) End cap.
- (415) Bushing.
- (610) End cap.

Fig.2 Fasteners List:

- (52) Nut UNF
 - (54) Washer D4
 - (66) Washer D6
 - (410) Washer D8
 - (16) Screw M10x16
 - (17) Screw M10x65
 - (67) Screw M6x40
 - (69) Screw M8x12
 - (416) Screw M8x50
 - (417) Nut M8
- Wrenches.

2. FITTING THE MAIN BODY.-

ATTENTION: The assistance of a second person is required for this stage of the assembly.

Assembly the main body (1) onto rail base (2), positioning according to the figure, Fig.3, insert screws (16) and (17) and tighten slightly. Align the structure and securely tighten. Release the arms (41R) and (41L) and fit them over the rail (2). Place caps (415) and tighten the screws (416) and nuts (417). Fig.4.

3. FITTING THE UPPER FOCUS BARS.-

Take the left arm (51L) (marked with the letter L) and insert it onto the focus bar spindle, Fig.5. Fit the nuts (52) and washers (54) and tighten securely. Take the right focus bar (8), (marked with the letter "R") and go through the same assembly procedure as with the left. Place the end caps (414).

4. FITTING THE FOOT REST.-

Place the left footrest (63L) marked with the letter (L) on the left pedal tube (61L) and tighten the screws (67) and washers (66). Perform the same assembly with the right footrest. Fig.6.

5. FITTING THE FOOT REST FOCUS BARS.-

Place the bushing (59) and then the left pedal tube (61L) on the shaft of the left arm (51L). Strongly tighten the screws (69) and washers (69). Place the cap (610) Fig.7. Put the pedal tube (61L) on the tube (41L) aligning the two holes, Fig. 8. Insert the screw (64) with the nut (65) and tighten securely. Perform the same assembly with the right side tube (61R).

6.- FITTING THE MONITOR.-

Take hold of the monitor (71) and bring it up to main post (11), connect the terminals (9PIN; 2PIN), coming out of the bottom of the monitor, with terminals (133) and (13) coming up out of the top of the main post (11), Fig.9. Attach the monitor (71) using screws (72), Fig.9, making sure not to pinch the wires.

IMPORTANT: It is advisable to retighten these screws after one month of using the machine.

LEVELLING.-

Once the unit has been placed into its final position, make sure that it sits flat on the floor and that it is level. This can be achieved by screwing the adjustable feet (23) (25) up or down, as shown in Fig.10.

MOVEMENT & STORAGE.-

The unit is equipped with wheels (27), as shown in Fig.10, which make it easier to move.

The two wheels at the front of the unit make it easier to place the unit in to any chosen position by lifting the rear slightly.

Store your unit in a dry place, preferably not subject to changes in temperature.

MAINS CONNECTION.-

Plug the adaptor (80) into a 230 V mains supply, Fig.11.

Do not hesitate to get touch with the Technical Assistance Service if you have any queries by phoning customer services (see last page in manual)

BH RESERVES THE RIGHT TO MODIFY THE SPECIFICATIONS OF ITS PRODUCTS WITHOUT PRIOR NOTICE.

Français

CONSIGNES DE SÉCURITÉ.-

Avant de commencer tout exercice, demandez l'avis de votre médecin. Il est conseillé de passer un examen médical complet.

Travaillez le niveau d'exercice recommandé, ne pas aller jusqu'à l'épuisement. En cas de douleur ou de malaise, arrêtez immédiatement l'exercice et consultez votre médecin.

Cet appareil doit être posé sur une surface solide et bien nivelée avec une protection ou un tapis au sol. Pour mesure de sécurité, prévoir autour de la machine un dégagement d'au moins 1 mètre.

Il est interdit aux enfants de jouer avec cet appareil ni aux abords de celui-ci. Les mains doivent être tenues à l'écart des parties amovibles de l'appareil.

Avant de commencer l'exercice, vérifiez si toutes les pièces ont bien été montées sur la machine et si les écrous, vis, pédales et bras sont bien fixés.

L'utilisateur de la machine doit porter des vêtements et des chaussures appropriés pour l'exercice physique. Ne pas porter de vêtements amples, ni des chaussures à semelle en cuir ni à talons hauts.

Cet appareil a été testé et répond à la norme EN957 classe H.B. Le freinage est indépendant de la vitesse.

REMARQUES IMPORTANTES.-

Avant de monter la machine, lisez attentivement cette notice.

Sortiez toutes les pièces de l'emballage en carton et vérifiez sur la liste qu'il ne manque aucun élément.

Ne pas jeter l'emballage avant d'avoir monté complètement la machine.

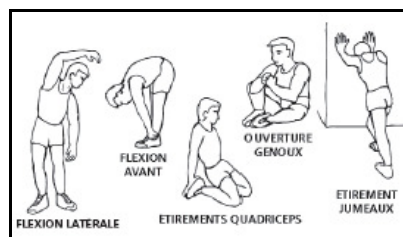
L'appareil doit toujours être utilisé selon les instructions. Si au cours du montage ou de la vérification de l'appareil, vous constatez qu'un élément est défectueux ou si vous entendez un bruit étrange durant l'utilisation, ne pas utiliser la machine avant d'avoir résolu le problème.

INSTRUCTIONS POUR L'EXERCICE.-

L'utilisation de la BICYCLETTE ELLIPTIQUE vous apportera de nombreux avantages, améliorera votre forme physique, votre tonus musculaire et conjointement à une alimentation basse en calories, vous permettra même de perdre du poids.

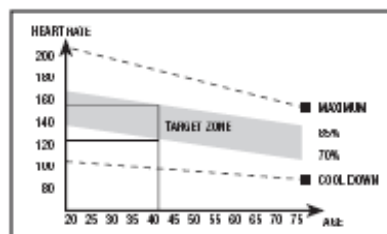
1. Phase d'échauffement

Cette phase accélère la circulation sanguine et prépare les muscles pour l'exercice. Elle réduit également les risques de crampes et de lésions musculaires. Il est conseillé de faire quelques exercices d'étirement comme indiqué ci-après. Chaque étirement doit durer environ 30 secondes. Ne pas forcer les muscles. En cas de douleur, ARRÊTEZ l'exercice.



2. Phase de l'exercice

Il s'agit de la phase dans laquelle est réalisé l'exercice le plus important. Après l'exercice réalisé régulièrement, les muscles des jambes deviennent plus flexibles. Il est très important de maintenir un rythme constant. Le rythme de l'exercice sera suffisamment élevé pour augmenter les pulsations jusqu'à la zone-objectif indiquée sur le schéma suivant.



Cette phase devrait durer 12 minutes au moins quoi qu'il soit plutôt recommandé à la plupart des personnes de commencer par des exercices de 10 à 15 minutes.

3. Phase de relaxation

Cette phase permet le relâchement du système cardiovasculaire et musculaire. Il s'agit d'une répétition des exercices d'échauffement. Exemple: réduire le rythme et en continuant environ 5 minutes, répétez les exercices d'étirement et n'oubliez surtout pas de ne pas forcer les muscles.

Après plusieurs jours d'entraînement, les séances devront être plus longues et plus intenses. Il est recommandé de s'entraîner au moins trois jours par semaine et d'alterner ces journées d'entraînement durant la semaine.

Tonification musculaire

Pour tonifier les muscles durant l'exercice, il faudra sélectionner une résistance élevée. Cela se traduira par une tension plus élevée également sur la musculature des jambes et il faudra peut être réduire la durée de l'exercice. Si vous souhaitez améliorer votre forme physique en général, vous devrez modifier votre programme d'entraînement. Faites les exercices d'échauffement et de relaxation habituels et à la fin de phase de l'exercice, augmentez la résistance afin de soumettre vos jambes à un effort plus important. Vous devrez réduire la vitesse pour maintenir la fréquence cardiaque dans la zone-objectif.

Pour perdre du poids

Dans ce cas, l'effort réalisé est l'élément le plus important. Plus le travail sera intense et long, plus vous brûlerez de calories. En effet, le travail est le même que celui réalisé pour l'amélioration de la condition physique, mais l'objectif est différent.

INDICATIONS GÉNÉRALES.-

Lire très attentivement cette notice qui contient d'importantes instructions sur le montage, la sécurité et l'utilisation de l'appareil.

1 Cette unité a été conçue pour être utilisée chez soi. Le poids de l'utilisateur ne doit pas dépasser 150Kg.

2 Les mains doivent être à l'écart de tout élément en mouvement de l'appareil.

3 Les parents ou autres personnes à qui des enfants ont été confiés doivent tenir compte de la curiosité innée de ceux-ci qui risque de les conduire à adopter les conduites dangereuses. Cet appareil ne doit absolument pas être utilisé comme un jouet.

4 Il incombe au propriétaire de l'appareil de s'assurer que tous les utilisateurs de la machine peuvent l'utiliser et qu'ils ont été dûment informés à propos des précautions à prendre et des consignes de sécurité.

5 Seule une personne à la fois peut monter sur l'appareil.

6 L'utilisateur de l'appareil doit porter des vêtements et des chaussures appropriés pour réaliser l'exercice.

1.- MONTAGE.-

Sortez toutes les pièces d'assemblage et retirez l'emballage. Vérifier que toutes les pièces soient présentes Fig.1:

ATTENTION: Pour effectuer le montage de cette machine, il est conseillé de se faire aider par une autre personne.

Fig.1 Pièces

- (1) Corps principal.
- (2) Rail de base.
- (71) Moniteur.
- (51L) Bras gauche.
- (51R) Bras droit.
- (61L) Pédale pied gauche.
- (61R) Pédale pied droit.
- (63L) Repose pied gauche.
- (63R) Repose pied droit.
- (414) Cache enjoliveur.
- (415) Cache enjoliveur.
- (610) Cache enjoliveur.
- (80) Transformateur.

Fig.2 Visserie

- (54) Rondelle de D4
- (66) Rondelle de D6
- (410) Rondelle de D8
- (16) Vis de M10x16
- (17) Vis de M10x65
- (67) Vis de M6x40
- (69) Vis de M8x12
- (416) Vis de M8x50
- (417) Écrous M8
- Clés Allen et combinée.

2. MONTAGE DE CORPS CENTRAL.-

ATTENTION: Pour réaliser ce montage, il faut se faire aider par une autre personne.

Soulevez le corps principal (1) à la base de rail (2), selon le positionnement à la figure, Fig.3, insérez les vis (16) et (17) et serrez légèrement.

Alignez la structure et serrez solidement.

Relâchez les bras (41R) et (41L) et les soutenir sur la base du rail (2). Placez les bouchons (415) et serrez les vis (416) et les écrous (417). Fig.4.

3. MONTAGE DES BRAS.-

Insérez le bras gauche (51L) (portant la lettre L) dans l'axe de la rotation des bras Fig.5, poser aux extrémités de l'axe, les écrous (52) et rondelles (54) et serrez solidement.

Prendre le bras droit (8), (portant la lettre R) et faire de même que pour le montage du bras gauche.

Placez les bouchons (414).

4. MONTAGE DES REPOSE-PIEDS.-

Placez le repose-pied gauche (63L) marquée de la lettre (L) sur le tube de la pédale gauche (61L) et serrez les vis (67) et les rondelles (66).

Pour monter l'axe du pied droit (63R), procéder comme pour le montage de l'axe du pied gauche (63L). Fig.6.

5. MONTAGE DES PÉDALE PIEDS.-

Placez le capuchon (59) et le tube de pédale de gauche (61L) sur l'axe du bras gauche (51L). Serrez fortement les vis (69) et les rondelles (69). Placez le capuchon (610) Fig.7.

Mettez le tube de pédale (61L) sur le tube (41L) en alignant les deux trous, Fig. 8. Insérez la vis (64) avec l'écrou (65) et serrez.

Effectuez le même assemblage pour tube de pédale droite (61R).

6. MONTAGE MONITEUR.-

Prendre le moniteur (71) et approchez-le au tube du rameur (11), connectez les câbles (9PIN; 2PIN), qui sortent de la partie inférieure du moniteur avec les connecteurs (133) et (13) qui sortent de la partie supérieure du tube rameur (11) Fig.9.

Vissez le moniteur (71) avec les vis (72) Fig.9, en prenant soin de ne pas pincer les câbles.

IMPORTANT: Il est conseillé de resserrer les vis qui viennent d'être posées un mois après l'utilisation de la machine.

NIVELLEMENT.-

Après avoir installé l'unité à l'emplacement qui lui a été réservé pour réaliser les exercices, vérifiez si l'assise au sol et le nivellement sont corrects. Pour ce faire, vissez plus ou moins les pieds réglables (23) (25) comme indiqué dans la Fig.10.

DÉPLACEMENT ET RANGEMENT.-

Comme indiqué dans la Fig.10, cet appareil dispose de roulettes (27) qui permettent un déplacement facile. Ces roulettes sont posées sur la partie avant de l'appareil et permettent de le déplacer en soulevant légèrement la partie arrière pour l'installer à l'endroit réservé pour utilisation.

La machine doit être rangée en lieu sec et à l'abri des écarts de températures.

BRANCHEMENT AU COURANT.-

Connectez le câble de courant au secteur de 230 V, Fig.11.

Pour toute information complémentaire et en cas de doute sur le bon état d'une partie de la machine, n'hésitez pas à appeler le Service d'Assistance Technique (SAT) au numéro de téléphone d'Assistance Clientèle qui figure à la dernière page de cette notice.

BH SE RÉSERVE LE DROIT DE MODIFIER LES CARACTÉRISTIQUES DE SES PRODUITS SANS PRÉAVIS.

Deutsch

SICHERHEITSHINWEISE.-

Bevor Sie mit einem der Trainingsprogramme beginnen, konsultieren Sie bitte Ihren Arzt. Wir empfehlen dabei eine komplette Untersuchung.

Arbeiten Sie mit dem empfohlenen Trainingsniveau, trainieren Sie niemals bis zur Erschöpfung. Wenn Schmerzen oder Beschwerden irgendeiner Art auftreten, unterbrechen Sie die Übung umgehend und suchen Sie Ihren Arzt auf.

Benutzen Sie das Gerät nur auf einer stabilen und ebenen Fläche und benutzen Sie eine Unterlage zum Schutz des Bodens oder Teppichs. Aus Sicherheitsgründen muss rund um das Gerät ein freier Raum von mindestens 1 Meter vorhanden sein.

Kinder dürfen weder mit diesem Gerät noch in seiner unmittelbaren Umgebung spielen. Kommen Sie nicht mit den Händen an die beweglichen Teile.

Bevor Sie mit dem Training beginnen, überprüfen Sie den Ellipsentrainer, ob alle Teile montiert und die Schrauben, Muttern, Pedale und Arme einwandfrei festgezogen sind.

Tragen Sie während des Trainings geeignete Kleidung und Schuhwerk. Benutzen Sie keine weite Kleidung. Tragen Sie keine Schuhe mit Ledersohle oder hohen Absätzen.

Dieses Gerät wurde getestet und erfüllt die Anforderungen der Norm EN957 in Klasse H.B. Die Bremswirkung ist unabhängig von der Geschwindigkeit.

WICHTIG. Lesen Sie die Anleitung vor der Montage aufmerksam. Entnehmen Sie alle Teile aus dem Verpackungskarton und überprüfen Sie sie anhand der entsprechenden Liste, um sicherzustellen, dass kein Teil fehlt.

Entsorgen Sie den Karton erst, wenn Sie den Ellipsentrainer vollständig montiert haben.

Nutzen Sie das Gerät stets entsprechend der Anleitung. Sollten Sie bei der Montage oder Überprüfung des Geräts feststellen, dass eine Komponente defekt ist oder sollte während der Benutzung ein ungewöhnliches Geräusch auftreten, darf das Gerät nicht benutzt werden. Vor einer erneuten Nutzung muss das aufgetretene Problem zuerst gelöst werden.

HINWEISE ZUM TRAINING.-

Das Training mit dem ELLIPSENRAD bringt Ihnen mehrere Vorteile: eine Verbesserung der physischen Kondition, des Muskeltonus und es hilft, zusammen mit einer kalorienbewussten Diät, bei der Gewichtsabnahme.

1. Aufwärmphase.

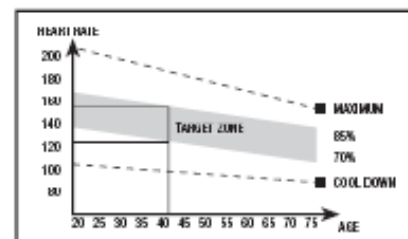
In dieser Phase werden der Blutkreislauf im Körper beschleunigt und die Muskeln für das Training vorbereitet. Damit wird das Risiko von Krämpfen und Muskelverletzungen verringert. Es ist ratsam, einige

Streckübungen vorzunehmen, die weiter unten erläutert werden. Führen Sie jeder dieser Streckübungen ca. 30 Sekunden lang durch, ohne jedoch die Muskeln zu überlasten. Wenn Sie Schmerzen spüren, UNTERBRECHEN Sie bitte diese Übungen.



2. Trainingsphase.

In dieser Phase wird erfolgt die hauptsächlich physische Anstrengung. Nach dem regelmäßigen Training wird die Flexibilität der Beinmuskulatur gesteigert. Es ist wichtig, einen regelmäßigen Rhythmus beizubehalten. Diese muss ausreichend hoch sein, um die Pulsschläge auf das Zielniveau zu steigern, das in nachfolgender Graphik dargestellt wird.



Diese Phase dauert mindestens 12 Minuten, wobei für die meisten Menschen eine anfängliche Dauer von 10-15 Minuten zu empfehlen ist.

3. Entspannungsphase.

Diese Phase ermöglicht die Entspannung des Herz-Kreislauf-Systems und der Muskulatur. Es handelt sich z.B. um die Wiederholung der Übungen aus der Aufwärmphase, bei reduziertem Rhythmus und während ungefähr 5 Minuten. Wiederholen Sie die Streckübungen und denken Sie daran, die Muskeln dabei nicht zu überstrecken.

Nach einigen Tagen werden Sie längere Trainingssitzungen und eine stärkere Intensität der Übungen benötigen. Es wird empfohlen, mindestens drei Tage wöchentlich, ein über den anderen Tag zu trainieren.

Stärkung der Muskeln.

Um die Muskeln bei den Übungen zu stärken, muss ein hoher Widerstand eingestellt werden. Dies hat eine höhere Spannung der Beinmuskulatur zur Folge. Möglicherweise müssen sie dabei die Dauer des Trainings reduzieren.

Wenn Sie darüber hinaus Ihre allgemeine physische Form verbessern wollen, müssen Sie Ihr Trainingsprogramm ändern. Behalten Sie die üblichen Aufwärm- und Entspannungsübungen bei; wenn Sie jedoch das Ende der Trainingsphase erreichen, erhöhen Sie den Widerstand, um den Grad der Anstrengung Ihrer Beine zu erhöhen. Dabei muss die Geschwindigkeit reduziert werden, um den Herzrhythmus aus dem Zielniveau zu halten.

Gewichtsabnahme.

In diesem Fall ist die ausgeführte Anstrengung der wichtige Faktor. Je intensiver und länger die Körperarbeit, desto höher die Menge der verbrannten Kalorien. Die geleistete Arbeit ist die gleiche wie bei der Verbesserung der physischen Kondition, jedoch mit einem anderen Ziel.

ALLGEMEINE HINWEISE.-

Lesen Sie die Anleitungen dieses Handbuchs aufmerksam. Hier finden Sie wichtige Anleitungen zur Montage und Hinweise zur Sicherheit und zur Handhabung des Geräts.

1 Dieses Gerät ist für den häuslichen Gebrauch vorgesehen. Das Gewicht des Benutzers darf 150Kg nicht überschreiten.

2 Achten Sie darauf, mit den Händen nicht an die beweglichen Teile des Geräts zu kommen.

3 Eltern oder Aufsichtspersonen müssen die natürliche Neugier der Kinder beachten, die zu gefährlichen Situationen und Verhaltensweisen führen kann. Dieses Gerät darf unter keinen Umständen als Spielgerät benutzt werden.

4 Der Eigentümer hat die Aufgabe sicherzustellen, dass alle Benutzer des Geräts über alle notwendigen Sicherheitsmaßnahmen informiert sind und sich entsprechend verhalten.

5 Das Gerät darf nicht von mehreren Personen gleichzeitig benutzt werden.

6 Tragen Sie geeignete Kleidung und Schuhe. Binden Sie die Schnürsenkel korrekt.

1.- MONTAGEANLEITUNG.-

Nehmen Sie alle Montageteile und entfernen Sie die Verpackung. Überprüfen Sie, ob alle Montageteile vorhanden sind, Fig.1.

ACHTUNG: Wir empfehlen, dass dieses Gerät von zwei Personen montiert wird.

Fig. 1 Einzelteile:

- (1) Hauptrahmen.
- (2) Profilschiene.
- (71) Monitor.
- (51L) Linken Armhebel.
- (51R) Rechten Armhebel.
- (61L) linke Pedal Rohr.
- (61R) rechte Pedal Rohr
- (63L) Linken Stange.

(63R) Rechten Stange.

(414) Kappen

(415) Kappen.

(610) Kappen

(80) Adapter.

Fig.2 Schrauben

(52) Mutter UNF

(54) Waschmaschine D4

(66) Waschmaschine D6

(410) Waschmaschine D8

(16) Schrauben M10x16

(17) Schrauben M10x65

(67) Schraube M6x40

(69) Schraube M8x12

(416) Schraube M8x50

(417) Mutter M8

Keys Montage

Inbusschlüssel und Doppelter Schraubenschlüssel

2. MONTAGE DER HAUPTTRAHMEN.-

ACHTUNG: Für die Montage dieses Geräts ist es ratsam, eine zweite Person zur Untertützung hinzuzuziehen.

Heben Sie den Hauptkörper (1) an der Profilschiene (2), Positionierung entsprechend der Abbildung, Fig.3, legen Schrauben (16) und (17) und ziehen Sie leicht.

Richten Sie die Struktur und fest anziehen.

Lassen Sie die Arme (41R) und (41L) und unterstützen sie über die Profilschiene (2). Platz Kappen (415) und ziehen Sie die Schrauben (416) und Muttern (417). Fig.4

3. MONTAGE DER ARME.-

Setzen Sie den linken Arm (51L) (mit dem Buchstaben L gekennzeichnet) in die Drehachse der Arme Fig.5; Setzen Sie in die Achsenenden der Muttern (52) mit den flachen Unterlegscheiben (54) und ziehen Sie sie mit den beiden Schlüsseln gut fest.

Nehmen Sie dann den rechten Arm (51R) (er ist mit dem Buchstaben R markiert) und nehmen Sie seine Montage wie beim linken Arm vor.

Setzen Sie die Kappen (414).

4. MONTAGE DER FUßSTÜTZE.-

Platzieren Sie die linke Fußstütze (63L) mit dem Buchstaben (L) markiert auf dem linken Pedalrohr (61L) und die Schrauben (67) und Scheiben (66) festziehen. Machen Sie dasselbe für die rechte Fußstütze. Fig.6.

5. MONTAGE DER UNTEREN STANGE DES FUSSTEILS.-

Setzen Sie die Kappe (59) und dann das linke Pedal Rohr (61L) auf der Welle des linken Arms (51L). Die Schrauben (69) und Scheiben (69) stark anziehen. Setzen Sie den Deckel (610) Fig.7.

Setzen Sie das Pedal Rohr (61L) auf dem Rohr (41L) Ausrichten der zwei Löcher, Fig. 8.

Setzen Sie die Schraube (64) mit der Mutter (65) und ziehen Sie sie fest.

Machen Sie dasselbe für die rechte Fußstütze. Fig.7.

6.- MONTAGE DES MONITORS.-

Positionieren Sie den Monitor (71) an dem Rohr (11), verbinden Sie die Klemmen (9PIN; 2PIN) am unteren Teil des Monitors mit den Klemmen (133) und (13) am oberen Teil des Rohrs (11) Fig.9.

Schrauben Sie den Monitor (71) mit den Schrauben (72) fest Fig.9. Achten Sie dabei darauf, dass die Kabel nicht eingeklemmt werden.

WICHTIG: Nach einem Monat Nutzung des Geräts sollten diese Schrauben nachgezogen werden.

NIVELLIEREN DES GERÄTS.-

Wenn sich das Gerät an seinem endgültigen Aufstellungsort befindet, prüfen Sie, ob es einen stabilen Stand auf dem Boden hat und korrekt nivelliert ist. Die Nivellierung kann durch Drehen der einstellbaren Füße (23) (25) Fig.10 reguliert werden.

TRANSPORT UND AUFBEWAHREN.-

Dieses Gerät ist mit Rädern (27) ausgestattet Fig.10, die den Transport wesentlich erleichtern. Die Räder befinden sich auf der Vorderseite des Geräts. Mit ihrer Hilfe können Sie das Gerät bequemer zu dem gewünschten Standort transportieren. Heben Sie es dazu auf der Rückseite leicht an. Bewahren Sie das Gerät an einem trockenen Ort mit möglichst geringen Temperaturschwankungen auf.

NETZANSCHLUSS.-

schließen Sie dann den Stromtransformator an das 230 V Netz Fig.11.

Sollten über den Zustand einer Komponente Zweifel bestehen, setzen Sie sich bitte mit dem (TKD) Technischen Kundendienst in Verbindung, indem Sie das Servicetelefon anrufen (siehe letzte Seite des Handbuchs).

BH BEHÄLT SICH DAS RECHT ZU ÄNDERUNGEN SEINER PRODUKTSPEZIFIZIERUNGEN OHNE VORHERIGE ANKÜNDIGUNG VOR.

Português

INSTRUÇÕES DE SEGURANÇA.-

Antes de começar qualquer programa de exercício, consulte o seu médico. Recomendamos a realização de um exame físico completo. Trabalhe no nível de exercício recomendado, evite chegar ao seu limite físico. Se sentir dor ou qualquer tipo de mal-estar, pare de imediato o exercício e consulte um médico.

Coloque o equipamento sobre uma superfície sólida e nivelada, com algum tipo de protecção para o chão ou tapete. Por razões de segurança, deverá deixar um espaço livre à volta do equipamento (nunca inferior a 1 metro). Não permita que as crianças brinquem com este equipamento nem à sua volta. Mantenha as mãos afastadas das partes móveis.

Verifique todo o equipamento antes de iniciar o exercício: verifique que todas as peças, porcas, parafusos, pedais e braços foram montados e estão correctamente apertados.

Utilize roupa e calçado apropriado para o exercício físico. Não utilize roupas muito largas. Não utilize calçado com sola de couro nem saltos altos.

Este equipamento foi testado e cumpre com a norma EN957 na classe H.B.. A travagem é independente da velocidade.

IMPORTANTE.-

Leia atentamente todas as instruções antes dar início à montagem.

Retire todas as peças da embalagem de cartão e identifique-as com a lista fornecida, para assim verificar que não falta nenhuma peça.

Não deite fora a embalagem de cartão até ter o seu equipamento completamente montado.

Utilize o equipamento sempre de acordo com as instruções. Se encontrar algum componente com defeito durante a montagem ou durante a verificação do equipamento, ou se ouvir algum ruído estranho durante a utilização, pare de imediato o exercício. Não utilize o equipamento até estar solucionado o problema.

INSTRUÇÕES PARA O EXERCÍCIO.-

O uso deste equipamento ELÍPTICA irá gerar vários benefícios, melhorará a sua condição física, a tonificação muscular e, quando for utilizado juntamente com uma dieta baixa em calorias, irá ajudar a perder peso.

1. A fase de aquecimento

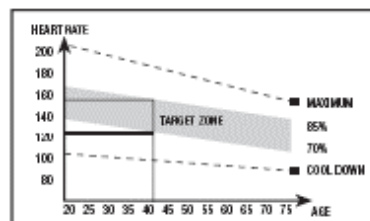
Esta fase acelera a circulação sanguínea no corpo e prepara os músculos para o exercício. Também reduz o risco de caibras e lesões musculares. É aconselhável realizar alguns exercícios de alongamentos, como se mostra mais à frente. Realize alongamentos aproximadamente durante 30 segundos; não force os músculos. Se sentir dor, PARE.



2. A fase do exercício

Nesta fase será realizado o esforço mais importante. Depois do exercício regular, os músculos das pernas aumentarão a sua flexibilidade. É muito importante manter um ritmo constante. O ritmo do exercício deverá ser o suficientemente alto de forma a aumentar as pulsações até à zona objectivo que se mostra no seguinte gráfico.

Esta fase deverá durar um mínimo de 12 minutos apesar de ser recomendado à maioria das pessoas começar com períodos de 10-15 minutos.



3. A fase de relaxamento

Esta fase permite o relaxamento do sistema cardiovascular e muscular. Trata-se de uma repetição dos exercícios de aquecimento, por exemplo, reduzindo o ritmo, e continuando aproximadamente 5 minutos. Repita os exercícios de alongamentos, e lembre-se de não forçar os músculos. Mediante o decorrer dos dias irá necessitar de treinos mais prolongados e de maior intensidade. É aconselhável exercitar-se no mínimo três dias por semana, em dias alternados.

Tonificação muscular

Para tonificar os músculos durante o exercício deverá seleccionar uma resistência elevada. Isto implicará uma maior tensão sobre a musculatura das pernas e talvez seja necessário reduzir o tempo de exercício. Se também desejar melhorar a sua forma física geral, deverá mudar o seu programa de treino. Realize os exercícios de aquecimento e de relaxamento habituais, mas quando estiver a chegar ao final da fase do exercício, aumente a resistência para submeter as suas pernas a um maior esforço.

Deverá reduzir a velocidade para manter o ritmo cardíaco na zona objectivo.

Perda de peso

Neste caso, o factor importante é o esforço realizado. Quando mais intenso e mais prolongado for o exercício físico, maior será a quantidade de calorias queimadas. Efectivamente, o exercício físico é o mesmo que se realiza para melhorar a condição física, mas o objectivo é diferente.

INDICAÇÕES GERAIS.-

Leia atentamente as instruções deste manual. Este fornece-lhe indicações importantes sobre a montagem, segurança e uso do equipamento.

1 Este equipamento está indicado para ser usado em casa (home use). O peso de utilizador não deverá exceder os 150kg.

2 Mantenha as mãos afastadas de todas as partes móveis do equipamento.

3 Os pais e outras pessoas responsáveis pelas crianças, deverão ter em conta a sua natureza curiosa, o que as poderá levar a situações e comportamentos que podem ser perigosos. Este equipamento nunca deverá ser utilizado como um brinquedo.

4 É da responsabilidade do proprietário comprovar se todos os utilizadores do equipamento estão adequadamente informados sobre todas as precauções necessárias.

5 Este equipamento só poderá ser usado por uma pessoa de cada vez.

6 Utilize roupas e calçado adequado. Verifique que tem os atacadores correctamente atados.

1.- INSTRUÇÕES DE MONTAGEM.-

Abra a caixa de cartão e retire desta embalagem todas as peças que devem ser montadas. Verifique que estão todas as peças de montagem Fig.1:

ATENÇÃO: Recomenda-se a ajuda de uma segunda pessoa para a realização da montagem desta máquina.

Fig.1 Peças:

(1) Corpo principal.

(51L) Braço superior esquerdo.

(51R) Braço superior direito.

(61L) Tubo do pedal esquerdo.

(61R) Tubo do pedal direito.

(63R) Apoio direito de pés.

(63L) Apoio esquerdo de pés.(80) Adaptador.

(414) Tampa pequena para eixo dos braços.

(415) Casquilho.

(610) Tampa pequena

Fig.2 Porcas e parafusos:

(52) Porca UNF

(54) Anilha D4

(66) Anilha D6

(410) Anilha D8

(16) Parafuso M10x16

(17) Parafuso M10x65

(67) Parafuso M6x40

(69) Parafuso M8x12

(416) Parafuso M8x50

(417) Porca M8

Chaves de montagem.

2. MONTAGEM DO CORPO PRINCIPAL.-

ATENÇÃO: Para a realização desta montagem é necessária a ajuda de uma segunda pessoa.

Levantar o corpo principal (1) para a base do carril (2), posicionando de acordo com a figura, Fig. 3, Colocar os parafusos (16) e (17) e apertar ligeiramente.

Alinhe a estrutura e aperte bem.

Solte os braços (41R) e (41L) e apoiá-los sobre a base do carril (2). Coloque os casquilhos (415) e aperte os parafusos (416) e porcas (417). Fig.4

3. MONTAGEM DOS BRAÇOS.-

Coloque o braço esquerdo (51L) (marcado com a letra L) no eixo volta braços Fig.5, coloque nos extremos do eixo as porcas (52) e as anilhas planas (54) e aperte com força.

Realize a mesma montagem do braço direito (51R), (marcado com a letra R) seguindo os passos que realizou para a montagem do braço esquerdo.

Coloque as tampas pequenas para o eixo dos braços (414).

4. MONTAGEM DOS APOIOS DE PÉS.-

Coloque o apoio para os pés esquerdo (63L) marcada com a letra (L) no tubo do pedal esquerdo (61L) e aperte os parafusos (67) e as anilhas (66).

Realize a mesma montagem do apoio para os pés direito (63R), (marcado com a letra R) seguindo os passos que realizou para a montagem do apoio para os pés esquerdo Fig.6.

5. MONTAGEM DOS TUBOS DE PEDAIS.-

Colocar a tampa (59) e, de seguida, o tubo de pedal esquerdo (61L) no eixo do braço esquerdo (51L). Aperte com força os parafusos (69) e as anilhas (69). Coloque a tampa (610) Fig.7.

Coloque o tubo de pedal (61L) no tubo (41L) alinhando os dois orifícios, Fig. 8. Insira o parafuso (64) com a porca (65) e aperte com força.

Realize a mesma montagem do tudo dos pedais direito (61R), (marcado com a letra R) seguindo os passos que realizou para a montagem do tudo dos pedais esquerdo

6.- MONTAGEM DO MONITOR.-

Segure no monitor (71) e aproxime-o do tubo de remo (11). Ligue os terminais (9PIN; 2PIN) que saem da parte inferior do monitor, aos terminais (133) e (13) que saem da parte superior do tubo de remo (11) Fig.9.

Aparafuse o monitor (71) com os parafusos (72) Fig.9, ATENÇÃO: cuidado para não prender os cabos.

IMPORTANTE: é aconselhável reapertar os parafusos que se acabam de montar ao fim de um mês de uso do equipamento .

NIVELAMENTO.-

Depois de ter colocado o equipamento no local definitivo onde irá realizar o exercício, verifique se a colocação no chão e o nivelamento estão correctos e alinhados. Poderá corrigir algum desnível roscando mais ou menos os pés reguláveis (23) (25) como mostra a Fig.10.

MOVIMENTO E GUARDAR EQUIPAMENTO.-

O equipamento vem equipado com rodas (27) como mostra a Fig.10, o que torna mais simples a sua movimentação / deslocação.

As rodas que se encontram na parte dianteira do equipamento facilitarão a manobra de colocar a sua unidade no local pretendido, levantando ligeiramente a parte traseira do equipamento. Deverá guardar o equipamento num local seco, com as menores variações de temperatura possíveis.

LIGAÇÃO À REDE.-

Ligue o cabo da corrente à rede de 230 V, Fig.11.

Para qualquer consulta, não hesite em contactar com o S.A.T - Serviço de Assistência Técnica - , telefonando para o serviço de apoio ao cliente (ver página final do presente manual).

BH RESERVA O DIREITO DE PODER MODIFICAR AS ESPECIFICAÇÕES DOS SEUS PRODUTOS SEM PRÉVIO AVISO.

Italiano

ISTRUZIONI DI SICUREZZA.-

Prima di cominciare qualsiasi programma d'allenamento, chiedi consulenza medica. Si consiglia di realizzare un controllo fisico completo.

Lavori nel livello d'allenamento consigliato, non arrivi all'esaurimento. Se senti dolore o disturbi di qualsiasi tipo, fermi l'allenamento immediatamente e rivolgiti al tuo medico.

Usi l'apparecchio su una superficie solida e livellata, con qualche tipo di protezione per il pavimento o tappeto. Per motivi di sicurezza, l'apparecchio dovrà avere attorno uno spazio non inferiore ai 1 metro. Non permetta ai bambini di giocare con questo apparecchio o nei suoi dintorni. Mantenga le mani lontane dalle parti in movimento.

Verifica chi l'ellittica prima di cominciare l'allenamento, per assicurarsi che sono stati montati tutti i pezzi e che i dadi, le viti, i pedali e le braccia sono stati stretti correttamente prima del suo uso.

Usi capi d'abbigliamento e scarpe adatte per realizzare allenamenti fisici. Non utilizzi capi grandi e sciolti. Non utilizzi scarpe con suola di cuoio o tacchi alti.

Quest'apparecchio è stato testato ed è a norma con il EN957 nella classe H.B.

IMPORTANTE.

Legga le istruzioni con attenzione prima di realizzare il montaggio dei pezzi.

Ritiri tutte le parti del cartone dell'imballaggio e le identifichi chi rispetto all'elenco per assicurarsi che non manchi nessun pezzo.

Non elimini il cartone fino alla fine del montaggio completo dell'ellittica.

Usi l'apparecchio sempre seguendo le istruzioni. Se trova qualche componente ifettoso durante il montaggio o verifica dell'apparecchio, o se senti qualche rumore strano durante il suo utilizzo, fermi la macchina. Non usi questo apparecchio fino a che non abbia risolto il problema.

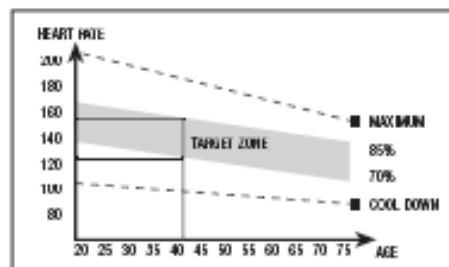


ISTRUZIONI PER L' ALLENAMENTO.-

L'uso della BICICLETTA ELLITTICA le procurerà diversi benefici, migliorerà il suo stato di forma fisica, il tono dei muscoli ed, allenandosi assieme ad una dieta bassa in calorie, l'aiuterà a perdere peso.

1. La fase del riscaldamento.

Questa fase accelera il flusso sanguigno nel corpo e mette a tono i muscoli per l'allenamento. Riduce anche il rischio di crampi e lesioni muscolari. È consigliabile realizzare alcuni esercizi di stretching e riscaldamento, come viene indicato più avanti. Realizzi ogni stretching più o meno durante 30 secondi, non sforzi i muscoli. Se senti dolore, si FERMI.



2. La fase dell' allenamento.

In questa fase si realizza lo sforzo più importante. Dopo l'allenamento regolare, i muscoli delle gambe aumenteranno la sua flessibilità. È molto importante mantenere un ritmo costante. Il ritmo dell'allenamento sarà alto a sufficienza per fare in modo che aumentino le pulsazioni fino alla zona obiettivo che si mostra nel seguente grafico.

Questa fase dovrebbe durare un minimo di 12 minuti anche se alla maggior parte delle gente si consiglia di cominciare con periodi di 10-15 minuti.

3. La fase di rilassamento.

Questa fase permette il rilassamento del sistema cardiovascolare e muscolare. Si tratta di una ripetizione della fase di riscaldamento, per esempio, riducendo il ritmo e continuando più o meno durante 5 minuti. Ripeta l'allenamento di stretching e ricordi di non sforzare troppo i muscoli.

Con il passare dei giorni, avrà bisogno di un allenamento più prolungato e di maggior intensità.

È consigliabile allenarsi un minimo di tre giorni a settimana, in giorni alterni.

Tonificazione muscolare.

Per tonificare i muscoli durante l'allenamento dovrà scegliere una resistenza alta. Questo significa una tensione maggiore sulla muscolatura delle gambe e forse dovrà ridurre il tempo dell'allenamento. Se desidera anche migliorare il suo stato di forma fisica dovrà cambiare il suo programma d'allenamento. Realizzi il programma di riscaldamento e rilassamento abituali, però quando sia vicina alla fine della fase d'allenamento, aumenti la resistenza per sottoporre le sue gambe ad uno sforzo maggiore. Dovrà ridurre la velocità per mantenere il ritmo cardiaco nella zona obiettivo.

Perdita di peso.

In questo caso, il fattore importante è lo sforzo realizzato. Quanto più intenso e più prolungato è il programma d'allenamento, maggiore sarà la quantità di calorie bruciate. In effetti, il lavoro è lo stesso di quello realizzato per migliorare la condizione fisica, però l'obiettivo è diverso.

INDICAZIONI GENERALI.-

Legga con attenzione le istruzioni di questo manuale. Questo le fornisce indicazioni importanti sul montaggio, sicurezza ed utilizzo della macchina.

1 Questo apparecchio è stato disegnato per il suo utilizzo in casa. Il peso dell'utente non deve andare oltre i 150kg.

2 Mantenga le mani lontane dalle parti mobili dell'apparecchio.

3 I genitori ed altre persone responsabili dei bambini devono tenere conto della natura curiosa di questi che li può portare a situazioni e condotte che possono risultare pericolose. Questo apparecchio non si deve utilizzare in nessun caso come un giocattolo.

4 È responsabilità del proprietario assicurarsi che tutti gli utenti della macchina siano adatti ed informati su tutte le precauzioni necessarie da prendere.

5 Il suo apparecchio solo può essere utilizzato da una persona allo stesso tempo.

6 Usi capi d'abbigliamento e scarpe adatti. Si allacci i cordoni correttamente.

1.- ISTRUZIONI DI MONTAGGIO.-

Aprire la scatola di cartone. Estrarre tutti i pezzi di montaggio e rimuovere l'imballaggio. Verificare che ci sono tutti i pezzi necessari al montaggio Fig.1:

ATTENZIONE: Si raccomanda l'ausilio di una seconda persona, per la realizzazione del montaggio di questa macchina.

Fig.1 Pezzi:

- (1) Corpo principale.
- (2) Profilo guida.
- (71) Monitor.
- (51L) Braccio superiore sinistro.
- (51R) Braccio superiore destro.
- (61R) Braccio piedi destro.
- (61L) Braccio piedi sinistro.
- (63L) poggiatesta sinistro.
- (63R) poggiatesta destro.
- (414) Tappo terminale
- (415) Tappo terminale
- (416) Tappo terminale
- (80) Adattatore.

Fig.2 Bulloneria:

- (52) Dado UNF
 - (54) Rondella D4
 - (66) Rondella D6
 - (410) Rondella D8
 - (16) Vite M10x16
 - (17) Vite M10x65
 - (67) Vite M6x40
 - (69) Vite M8x12
 - (416) Vite M8x50
 - (417) Dado M8
- Chiavi Allen e combinata.

2. MONTAGGIO DEL CORPO PRINCIPALE.- ATTENZIONE: Per il montaggio di questa macchina, si raccomanda l'ausilio di una seconda persona.

Sollevarlo il corpo principale (1) al basamento guida (2), il posizionamento secondo la Fig.3, inserire le viti (16) e (17) e serrare leggermente.

Allineare la struttura e stringere saldamente.

Rilasciare i bracci (41R) e (41L) e sostenerli sopra la base guida (2). Luogo tappi (415) e serrare le viti (416) e dadi (417). Fig.4.

3. MONTAGGIO DEI BRACCI.-

Inserire il braccio sinistro (51L) (segnato con la lettera L) nell'asse di giro delle braccia Fig.5, montare sulle estremità dell'asse le dadi (52) e le rondelle piatte (54) e con l'ausilio di due chiavi combinate stringere con forza.

Prendere il braccio destro (51R), (segnato con la lettera R) e montare seguendo lo schema del braccio sinistro.

Posizionare i tappi (414).

4. MONTAGGIO DEI POGGIAPIEDI.-

Inserire il poggiatesta sinistro (63L) contrassegnato con la lettera (L) sul tubo pedale sinistro (61L) e stringere le viti (67) e le rondelle (66).

Fare lo stesso per il poggiatesta destro. Fig.6.

5. MONTAGGIO DEI TUBI PER I PIEDI.-

Posizionare il tappo (59) e quindi il tubo pedale sinistro (61L) sull'albero del braccio sinistro (51L). Serrare fermamente le viti (69) e le rondelle (69). Posizionare il tappo (610) Fig.7.

Mettere il tubo pedale (61L) sul tubo (41L) allineando i due fori, Fig. 8. Inserire la vite (64) con il dado (65) e stringere saldamente.

Eseguire la stessa tubo pedaliera destra (61R).

6.- MONTAGGIO DEL MONITOR.-

Prendere il monitor (71) e avvicinarlo al tubo di supporto (11), collegare i terminali (9PIN; 2PIN) che escono dalla parte inferiore del monitor, ai terminali (133) e (13), che escono dalla parte superiore del tubo di supporto (11) Fig.9.

Serrare il monitor (71) con le viti (72) Fig.9 prestando attenzione a non schiacciare i cavi.

IMPORTANTE: Si consiglia di stringere di nuovo le viti che sono state appena montate trascorso almeno un mese dall'uso della macchina.

LIVELLAZIONE.-

Una volta collocato il suo apparecchio nel luogo definitivo per la realizzazione del suo allenamento, verifichi che il suo assestamento sul suolo e la sua livellazione siano corretti. Questo si otterrà avvitando più o meno i piedi regolabili (23) (25) come mostra la Fig.10.

SPOSTAMENTO ED IMMAGAZZINAGGIO.-

L' apparecchio è munito di ruote (27) che rendono più semplice il suo spostamento.

Le ruote che si trovano nella parte anteriore del suo apparecchio, le faciliteranno la manovra di collocare il suo apparecchio nel luogo scelto, alzando leggermente dalla parte anteriore e spingendo, come mostra la Fig.10. Conservi il suo apparecchio in un luogo secco con le minori variazioni di temperatura possibili.

COLLEGAMENTO ALLA RETE ELETTRICA.-

Colleghi il cavo di corrente alla rete elettrica da 230 V, Fig.11.

Per qualsiasi domanda, non esitate a mettervi in contatto con il Servizio di Assistenza Tecnica, chiamando al telefono di attenzione al cliente (consultare l'ultima pagina del presente manuale).

BH SI RISERVA IL DIRITTO DI MODIFICARE LE SPECIFICHE DEI SUOI PRODOTTI SENZA AVVERTIMENTO PREVIO.

Nederlands

VEILIGHEIDSAANWIJZINGEN

Raadpleeg uw geneesheer alvorens u met een oefeningenprogramma begint. Het wordt aangeraden om een volledig onderzoek te laten doen.

Voer de oefening op het aanbevolen niveau uit, vermijd elke vorm van uitputting. Als u pijn of hinder ondervindt, stop dan onmiddellijk met oefening en raadpleeg uw arts.

Gebruik het toestel op een vlakke en stevige oppervlakte met bescherming voor de grond of het tapijt. Laat wegens veiligheidsredenen een ruimte van minstens 1 m rond het toestel vrij.

Laat niet toe dat kinderen met het toestel of in de nabijheid ervan spelen. Breng uw handen niet in de buurt van de bewegende delen.

Controleer de ellips voordat u met een oefening begint, ga tevens na of alle onderdelen zijn gemonteerd en dat de moeren, schroeven, pedalen en armen goed zijn aangeschroefd.

Draag gepaste kledij en schoeisel voor lichaamsbeweging. Gebruik geen loszittende kledij. Draag geen schoenen met een lederen zool of met hoge hakken.

Dit toestel is getest en het voldoet aan de EN957-norm onder klasse H.B. Er kan geremd worden onafhankelijk van snelheid.

BELANGRIJK.-

Lees deze gebruiksaanwijzing aandachtig voor dat u met het monteren begint.

Neem alle onderdelen uit de verpakking en controleer ze met de lijst zodat u zeker weet dat er geen enkel stuk ontbreekt.

Gooi het karton niet weg vooraleer u de ellips volledig heeft gemonteerd.

Gebruik het toestel enkel zoals in de handleiding beschreven. Als u tijdens het monteren een defect onderdeel vindt of als u tijdens de werking van het toestel een vreemd geluid hoort, stop dan onmiddellijk. Gebruik het toestel niet opnieuw totdat het probleem is opgelost.

AANWIJZINGEN VOOR DE OEFENINGEN.-

Het gebruik van de ELLIPTISCHE FIETS biedt verscheidene voordelen, u verbetert uw fysieke conditie, uw spieren en samen met een calorie-arm dieet kunt u gewicht verliezen.

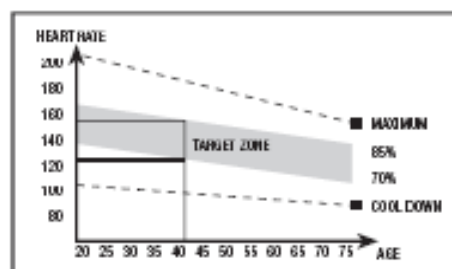
1. De opwarming.

Deze fase versnelt de bloedsomloop en bereidt de spieren voor op de oefening. Het risico op krampen en spierletsels wordt tevens verminderd. Het is raadzaam eerst wat te stretchen. Hou elke stretching ongeveer een 30 seconden aan, forceer uw spieren niet. Als u pijn voelt, STOP dan.



2. De oefening.

Tijdens deze fase wordt de belangrijkste oefening uitgevoerd. Na een gewone oefening verhoogt de flexibiliteit van de benen. Het is heel belangrijk om een constant ritme aan te houden. Het ritme van de oefening dient voldoende hoog te liggen om de polsslag in de zone te krijgen die in de onderstaande grafiek is aangegeven.



Deze fase dient minimaal 12 minuten te duren en de meerderheid van de mensen wordt aangeraden om met periodes van 10 tot 15 minuten te beginnen.

3. De ontspanningsfase.

Tijdens deze fase kunnen het spierstelsel en het cardiovasculair systeem ontspannen. Het gaat om een herhaling van de opwarmingsoefeningen door het ritme te verminderen en edurende 5 minuten voort te doen. Herhaal de stretching en denk erom de spieren niet te forceren. Naargelang de dagen voorbij gaan heeft u langere en meer intense trainingen nodig. Het is aangewezen om minimaal drie dagen per week te oefenen, telkens met een dag ertussen.

Het versterken van de spieren.

Om de spieren tijdens de oefeningen steviger en sterker te maken dient u een hoge weerstand te kiezen. Dit geeft een hogere spanning op het spierstelsel en het kan soms aangewezen zijn de oefening iets in te korten. Als u uw algemene conditie wenst te verbeteren, dan moet u uw trainingsprogramma wijzigen. Doe de opwarmingsen ontspanningsoefeningen zoals gewoonlijk, maar wanneer u aan het einde van de oefening komt, vermeerderd u de weerstand om zo een grotere inspanning met uw benen te doen. U zult de snelheid moeten minderen om uw hartritme in de beoogde zone te behouden.

Afvallen.

Voor deze gevallen is de gedane inspanning de belangrijke factor. Hoe intenser en langer de oefening is, des te meer calorieën u zult verbranden. De inspanning is dus hetzelfde als bij de verbetering van de fysieke conditie, het doel is echter verschillend.

ALGEMENE AANWIJZINGEN.-

Lees aandachtig de aanwijzingen in deze handleiding. U vindt hier belangrijke aanwijzingen in verband met de montage, de veiligheid en het gebruik van het toestel.

1 Dit toestel is ontworpen voor gebruik thuis. De gebruiker mag niet meer dan 150kg wegen.

2 Breng uw handen niet in de buurt van de bewegende delen van het toestel.

3 Ouders en andere personen met kinderen onder hun hoede dienen er rekening mee te houden dat kinderen van nature uit nieuwsgierig zijn en dat ze daardoor zichzelf in gevaar kunnen brengen. Dit toestel is in geen geval speelgoed.

4 Het is de verantwoordelijkheid van de eigenaar om er voor te zorgen dat alle gebruikers van het apparaat voldoende zijn ingelicht in verband met de werking en de veiligheidsmaatregelen.

5 Dit apparaat mag slechts door één persoon tegelijk worden gebruikt.

6 Gebruik aangepaste kledij en schoeisel. Knoop uw veters goed vast.

1.- MONTAGE INSTRUCTIES.-

Open de kartonnen doos zoals weergegeven in Fig.1. Haal alle monterestukken eruit. Controleer of alle monterestukken aanwezig zijn, Fig.1.

N.B.: De hulp van een tweede persoon wordt aanbevolen bij het monteren van dit toestel.

Fig.1 Onderdelenlijst:

- (1) Centrale frame.
- (2) Basis rail.
- (71) Monitor.
- (51L) Bovenste focusstang
- (51R) Bovenste rechterfocusstang
- (61L) links voetsteun .
- (61R) rechter voetsteun.
- (63L) Linker voetsteunfocusstang.
- (63R) Rechter voetsteunfocusstang.
- (80) Adapter.
- (414) Eindkap
- (415) Eindkap
- (610) Eindkap

Fig.2 Schroeven en sluitingen

- (52) Moer UNF
 - (54) Borgring D4
 - (66) Borgring D6
 - (410) Borgring D8
 - (16) Schroef M10x16
 - (17) Schroef M10x65
 - (67) Schroef M6x40
 - (69) Schroef M8x12
 - (416) Schroef M8x50
 - (417) Moer M8
- Inbussleutel en combisleutel

2. MONTAGE VAN DE CENTRALE FRAME.-

N.B.: De hulp van een tweede persoon is vereist voor deze montagefase.

Til het hoofdedeelte (1) naar de rail basis (2), positionering volgens de figuur, Fig.3, plaatst u de schroeven (16) en (17) en draai lichtjes.

Lijn de structuur en draai.

Laat de armen (41R) en (41L) en ondersteunen hen over de reling basis (2). Plaats caps (415) en draai de schroeven (416) en moeren (417). Fig.4

3. DE FOCUSSTANGEN MONTEREN.-

Bevestig de linkerfocusstang (51L) (gemarkeerd met de letter "L") op de as van de focusstang, Fig.5, bevestig de moer (52) en de vlakke sluitringen (54), en maak alles goed vast met de steeksleutels.

Neem de rechterfocusstang (51R) (gemarkeerd met de letter "R") en herhaal dezelfde montageprocedure als met de linker.

Plaats de doppen (414).

4. MONTAGE VOETSTEUN.-

Plaats de linker voetsteun (63L) aangeduid met de letter (L) op de linkerpedaal buis (61L) en draai de schroeven (67) en ringen (66). Doe hetzelfde voor de rechter voetsteun. Fig.6.

5. DE VOETSTANGEN MONTEREN.-

Plaats de kap (59) en het linkerpedaal buis (61L) op de as van de linker arm (51L). Draai sterk de schroeven (69) en ringen (69). Plaats de dop (610) Fig.7.

Zet het pedaal buis (61L) op de buis (41L) het uitlijnen van de twee gaten, Fig. 8. Plaats de schroef (64) met de moer (65) en draai stevig vast.

Voer dezelfde buissamenstel rechter pedaal (61R).

6.- DE MONITOR BEVESTIGEN.-

Pak de monitor (71) en breng deze omhoog naar de hoofdstang (11). Verbind de uiteinden (9PIN; 2PIN), die uit de onderkant van de monitor komen met de uiteinden (133) en (13) die uit de bovenkant van de hoofdstang (11) komen, Fig.9.

Bevestig de monitor (71) met de schroeven (72), Fig.9, waarbij u ervoor moet zorgen dat de draden niet beklemd raken.

BELANGRIJK: Het is aanbevelenswaardig deze schroeven opnieuw aan te draaien na één maand toestelgebruik.

NIVELLERING.-

Controleer, wanneer u de eenheid op zijn definitieve plaats heeft geplaatst, of deze stevig op de grond staat en of deze waterpas staat. Dit kunt u regelen door de nivelleringspootjes (23) (25) meer of minder uit te schroeven, zoals wordt getoond in Fig.10.

VERPLAATSING & OPSLAG.-

Het toestel is uitgerust met wieltjes (27), zoals weergegeven in Fig.10, om het verplaatsen ervan gemakkelijker te maken. De twee wieltjes aan de

voorkant van het toestel maken het gemakkelijker het toestel in elke willekeurig gekozen positie te plaatsen door de achterkant iets op te tillen. Berg het apparaat op een droge plaats op, waar zo min mogelijk temperatuurschommelingen plaats vinden.

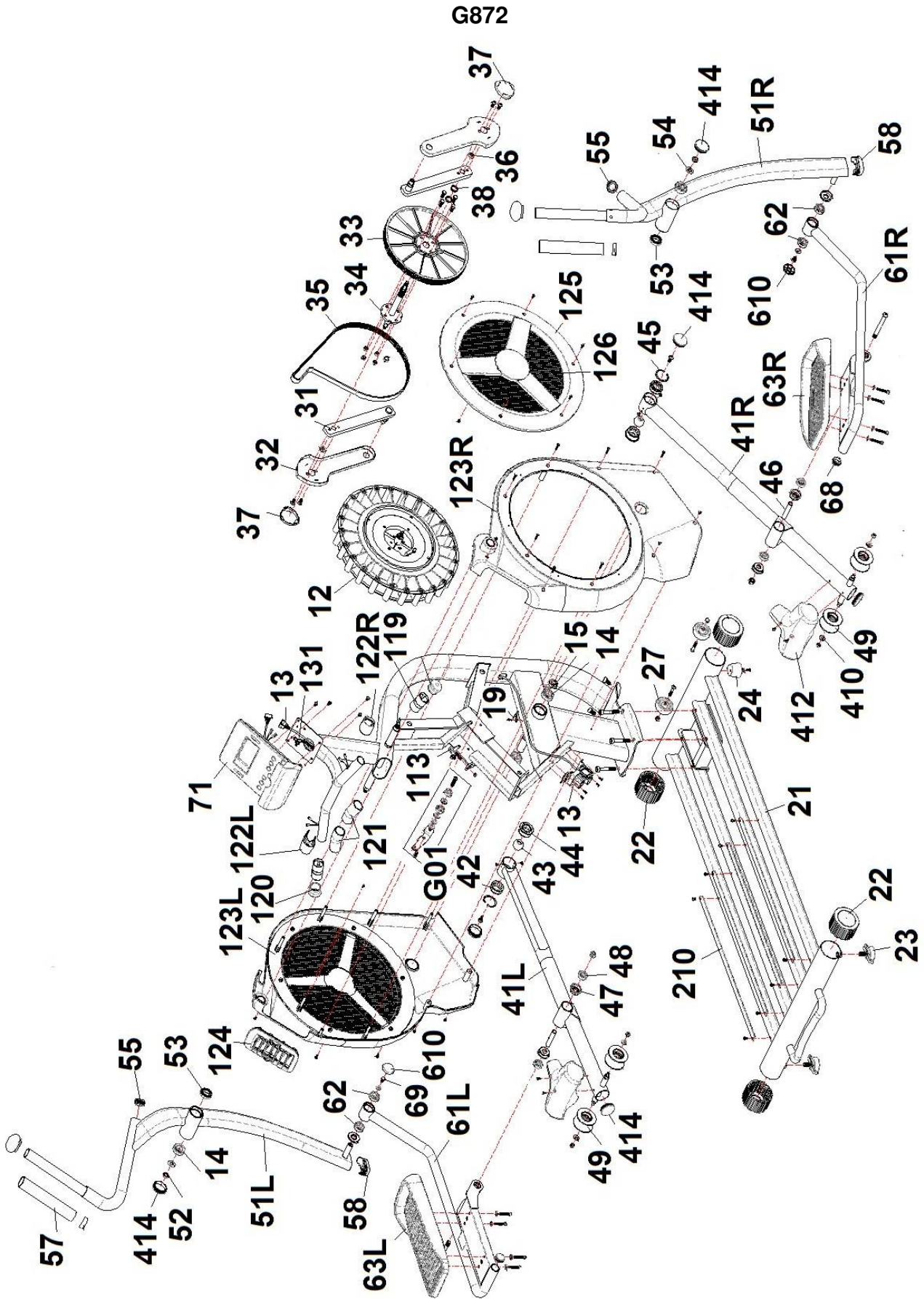
AANSLUITING OP HET ELEKTRICITEITSNET.-

Sluit de kabel op een elektriciteitsnet van 230 Volt aan, Fig.11.

Als u twijfels hebt over enig onderdeel van dit toestel, aarzel dan niet contact op te nemen met de technische bijstandsdienst door dienstverlening te bellen (zie laatste pagina van de handleiding).

BH BEHOUDT ZICH HET RECHT TOE DE PRODUCTSPECIFICATIES ZONDER VOORAFGAAND BERICHT TE VERANDEREN

G872-G880



G872-G880

Para pedido de repuesto: Indicar el código de la pieza y la cantidad

To order replacement parts: State the part code and Quantity

Pour toute commande pièces détachées: Indiquer le code de la pièce et la quantité

Bestellung von Ersatzteilen: Bitte angeben Teil-code und Menge

Para encomenda de peça de recambio: Indicar o código da peça ea quantidade

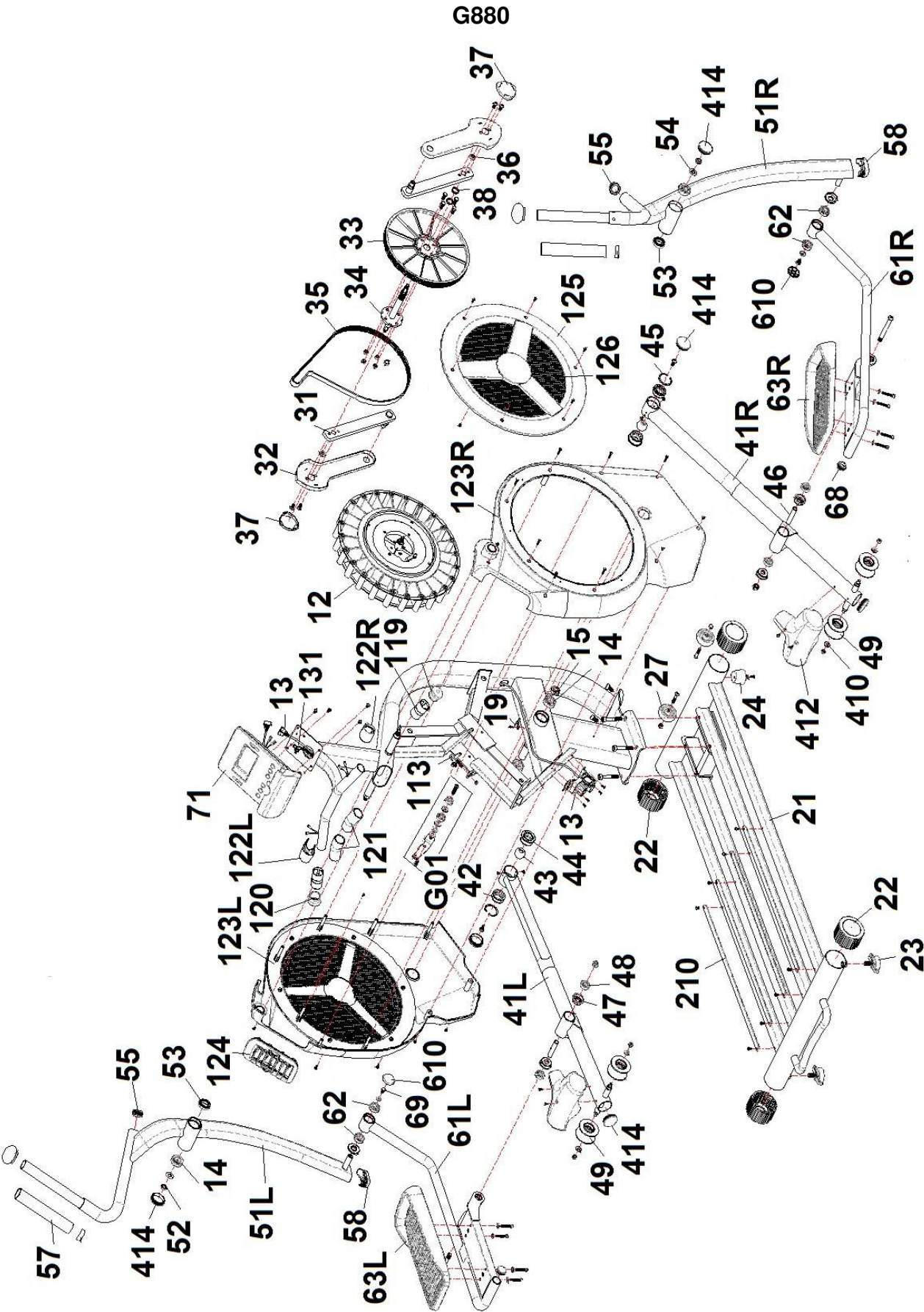
Per ordinare pezzi di ricambio: Indicare il codice del pezzo e la quantità

Bestellen van vervangingsonderdelen: Geef het deel code en de hoeveelheid

Ejemplo / E.g. / Exemple / Beispiel / Exemplo /Esempio / Bijvoorbeeld:

G872012 1

Nº	Code	Nº	Code	Nº	Code	Nº	Code
12	G872012	38	G872038	55	G872055	121	G872121
13	0190413	41R	G872041R	57	G872057	122R	G872122R
14	G872014	41L	G872041L	58	G872058	122L	G872122L
15	G872015	42	G872042	61R	G872061R	123R	G872123R
21	G872021	43	G872043	61L	G872061L	123L	G872123L
22	G872022	44	G872044	62	G872062	124	G872124
23	G872023	45	G872045	63R	G872063R	125	G872125
24	G872024	46	G872046	63L	G872063L	126	G872126
27	G872027	47	G872047	64	G872064	131	G872131
31	G872031	48	G872048	68	G872068	210	G872210
32	G872032	49	G872049	69	G872069	410	G872410
33	G872033	51R	G872051R	71	0190233B	412	G872412
34	G872034	51L	G872051L	80	0190414	414	G872414
35	G872035	52	G872052	113	G872113	610	G872610
36	G872036	53	G872053	119	G872119	G01	G872G01
37	G872037	54	G872054	120	G872120		



Para pedido de repuesto: Indicar el código de la pieza y la cantidad

To order replacement parts: State the part code and Quantity

Pour toute commande pièces détachées: Indiquer le code de la pièce et la quantité

Bestellung von Ersatzteilen: Bitte angeben Teil-code und Menge

Para encomenda de peça de recambio: Indicar o código da peça ea quantidade

Per ordinare pezzi di ricambio: Indicare il codice del pezzo e la quantità

Bestellen van vervangingsonderdelen: Geef het deel code en de hoeveelheid

Ejemplo / E.g. / Exemple / Beispiel / Exemplo /Esempio / Bijvoorbeeld:

G872012 1

Nº	Code	Nº	Code	Nº	Code	Nº	Code
12	G872012	38	G872038	55	G872055	121	G872121
13	0190413	41R	G872041R	57	G872057	122R	G872122R
14	G872014	41L	G872041L	58	G872058	122L	G872122L
15	G872015	42	G872042	61R	G872061R	123R	G880123R
21	G872021	43	G872043	61L	G872061L	123L	G880123L
22	G872022	44	G872044	62	G872062	124	G880124
23	G872023	45	G872045	63R	G872063R	125	G880125
24	G872024	46	G872046	63L	G872063L	126	G872126
27	G872027	47	G872047	64	G872064	131	G872131
31	G872031	48	G872048	68	G872068	210	G872210
32	G880032	49	G872049	69	G872069	410	G872410
33	G872033	51R	G880051R	71	0190411	412	G872412
34	G872034	51L	G880051L	80	0190414	414	G872414
35	G872035	52	G872052	113	G872113	610	G872610
36	G872036	53	G872053	119	G872119	G01	G872G01
37	G880037	54	G872054	120	G872120		



Español	Por medio de la presente <i>Exercycle S.L.</i> declara que este producto cumple con los requisitos esenciales y cualesquiera otras disposiciones aplicables o exigibles de las Directivas 2009/125/CE, 2011/65/CE, 2004/108/CE y 2006/95/CE.
English	Hereby, <i>Exercycle S.L.</i> , declares that this product is in compliance with the essential requirements and other relevant provisions of Directives 2005/32/EC, 2011/65/EC, 2004/108/EC and 2006/95/EC.
Français	Par la présente <i>Exercycle S.L.</i> déclare que cette appareil est conforme aux exigences essentielles et aux autres dispositions pertinentes des directives 2009/125/CE, 2011/65/CE, 2004/108/CE et 2006/95/CE.
Deutsch	Hiermit erklärt <i>Exercycle S.L.</i> , dass sich das Gerät in Übereinstimmung mit den grundlegenden Anforderungen und den übrigen einschlägigen Bestimmungen der Richtlinien 2009/125/EG, 2011/65/EG, 2004/108/EG und 2006/95/EG befindet.
Português	<i>Exercycle S.L.</i> declara que este producto está conforme com os requisitos essenciais e outras disposições das Directivas 2009/125/CE, 2011/65/CE, 2004/108/CE e 2006/95/CE.
Italiano	Con la presente <i>Exercycle S.L.</i> dichiara che questo prodotto è conforme ai requisiti essenziali ed alle altre disposizioni pertinenti stabilite delle direttive 2009/125/CE, 2011/65/CE, 2004/108/CE e 2006/95/CE.
Nederlands	Hierbij verklaart <i>Exercycle S.L.</i> dat het produkt in overeenstemming is met de essentiële eisen en de andere relevante bepalingen van richtlijnen 2009/125/EG, 2011/65/EG, 2004/108/EG en 2006/95/EG.

BH HIPOWER SPAIN

EXERCYCLE, S.L. (Manufacturer)
P.O. BOX 195
01080 VITORIA (SPAIN)
Tel.: +34 945 29 02 58
Fax: +34 945 29 00 49
e-mail: hipower@bhfitness.com
www.bhfitness.com

POST-VENTA

Tel: +34 945 292 012 /
902 170 258
Fax: +34 945 56 05 27
e-mail: hipower@bhfitness.com

BH HIPOWER PORTUGAL

MAQUINASPORT, APARELHOS
DE DESPORTO, S.A.
Rua do Caminho Branco Lote
8, ZI Oiã 3770-068 Oiã
Oliveira do Bairro (PORTUGAL)
Tel.: +351 234 729 510
Fax: +351 234 729 519
e-mail: info@bhfitness.pt

BH SERVICE PORTUGAL

Tel.: +351 234 729 510
Fax: +351 234 729 519
e-mail: info@bhfitness.pt

BH HIPOWER UK

Tel: 02037347554
e-mail:
sales.uk@bhfitness.com

AFTER SALES – UK

Tel.: 02074425525
e-mail:
service.uk@bhfitness.com

BH HIPOWER NORTH AMERICA

20155 Ellipse
Foothill Ranch
CA 92610
Tel: + 1 949 206 0330
Toll free: +1 866 325 2339
Fax: +1 949 206 0013
e-mail:
fitness@bhnorthamerica.com
www.bhnorthamerica.com

BH HIPOWER MEXICO

BH Exercycle de México S.A.
de CV
Eje 132 / 136
Zona Industrial, 2A Secc.
78395 San Luis Potosí
S:L:P: MÉXICO
Tel.: +52 (444) 824 00 29
Fax: +52 (444) 824 00 31
www.bh.com.mx

BH HIPOWER FRANCE

SAV FRANCE

Tel : +33 0810 000 301
Fax : +33 0810 000 290
savfrance@bhfitness.com

BH HIPOWER ASIA

No.139, Jhongshan Rd.
Daya Township
Taichung 428, Taiwan. R.O.C.
Tel.: +886 4 25609200
Fax: +886 4 25609280
e-mail: info@bhasia.com.tw

BH HIPOWER CHINA

BH China Co., Ltd.
Block A, NO.68, Branch Lane
455, Lane 822,
Zhen Nan RD., Li Zi Yuan,
Putuo, Shanghai 200331,
P.R.C.
Tel: +86-021-5284 6694
Fax: +86-021-5284 6814
e-mail: info@i-bh.cn

BH Germany GmbH

Altendorfer Str. 526
45355 Essen
Tel: +49 201 450910-0
e-mail: info@bhgermany.com
Kostenfreie Telefonnummer:
0800 0996655
Ersatzteile:
www.bhfitness.com

BH SE RESERVA EL DERECHO A MODIFICAR LAS ESPECIFICACIONES DE SUS PRODUCTOS SIN PREVIO AVISO.

SPECIFICATIONS MAY BE CHANGED WITHOUT PRIOR NOTICE DUE TO OUR PROGRAMME OF CONTINUOUS PRODUCT DEVELOPMENT.

BH SE RÉSERVE LE DROIT DE MODIFIER LES SPECIFICATIONS DE SES PRODUITS SANS PRÉAVIS.

BH BEHALT SICH DAS RECHT VOR, ÄNDERUNGEN DER MODELL-ANGABEN OHRE VORHERIGE ANKÜNDIGUNG VORZUNEHMEN.

DATI TECNICI E COMMERCIALI RELATIVI AGLI ARTICOLI DEL PRESENTE CATALOGO POSSONO ESSERE SOGGETTI A VARIAZIONI SENZA ALGUN PREAVVISO.

BH SE RESERVA O DIREITO A MODIFICAÇÃO ESPECIFICAÇÕES DOS SEUS PRODUCTOS SEM PRÉVIO AVISO.

DOOR KONSTANTE PRODUKTVERNIEUWING EN VERBETERING HOUDEN WIJ ONS HET RECHT VAN WIJZIGING VOOR ZONDER VOORAFGAAND BERICHT.