

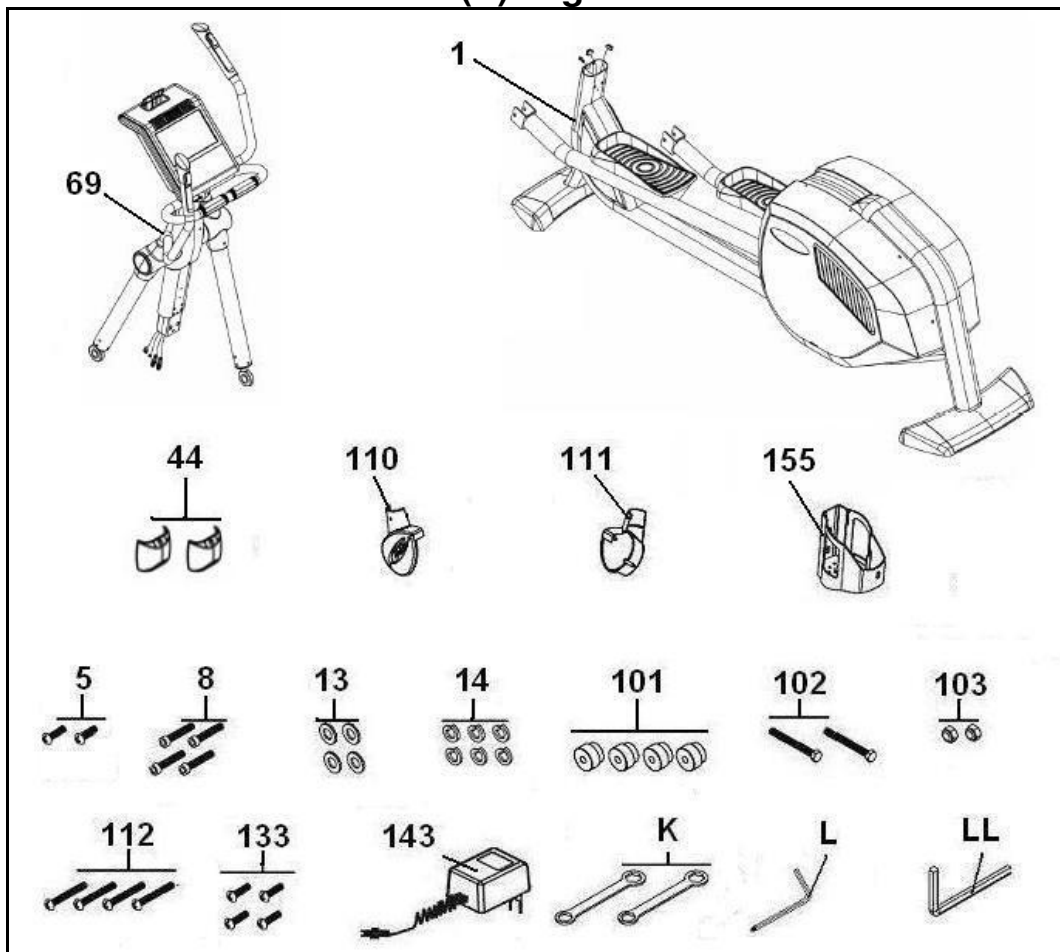


**SK** LINE  
sportkoncept

**G930**

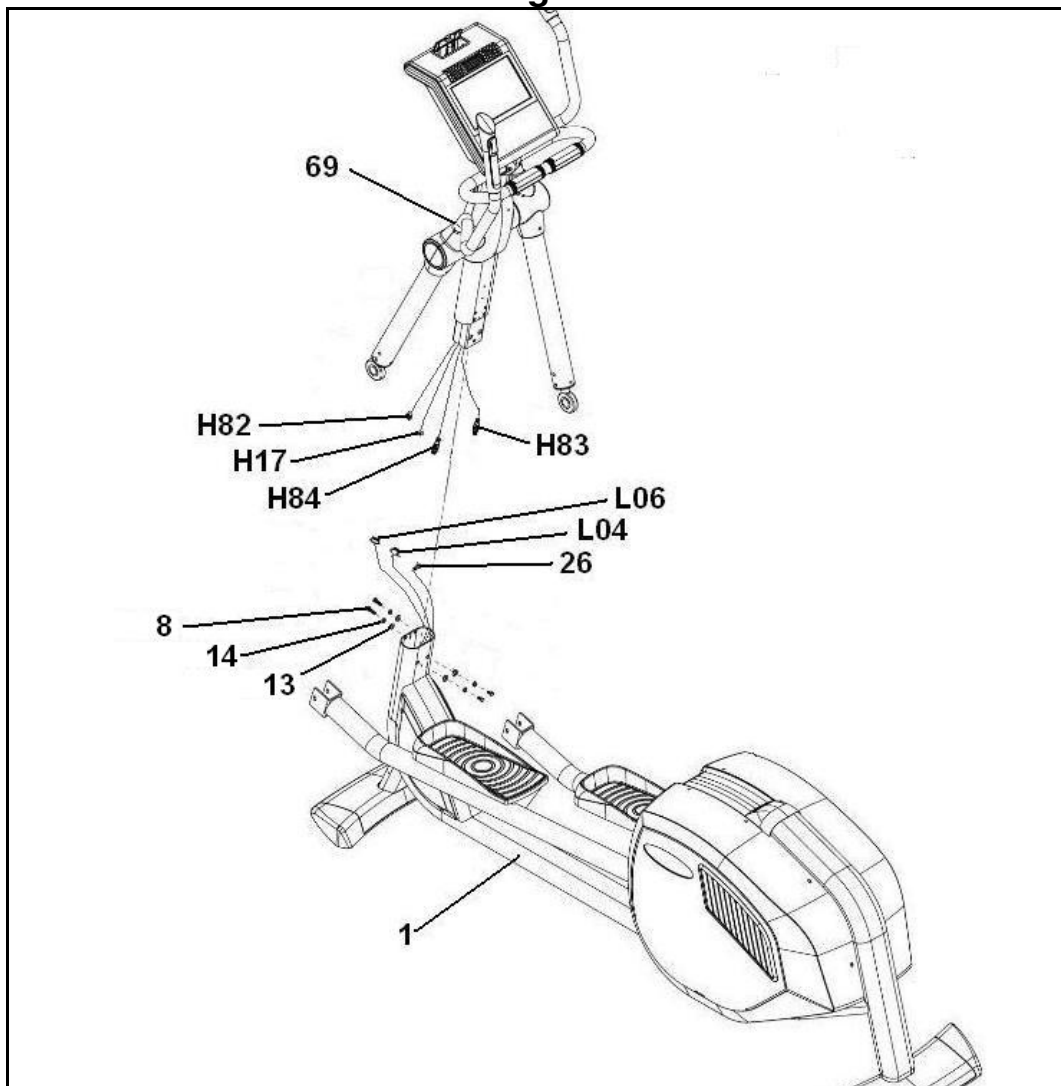


**Instrucciones de montaje y utilización**  
**Instructions for assembly and use**  
**Instructions de montage et utilisation**  
**Montage- und Gebrauchsanleitung**  
**Instruções de montagem e utilização**  
**Istruzioni di montaggio e uso**  
**Montage-en gebruiksinstructies**

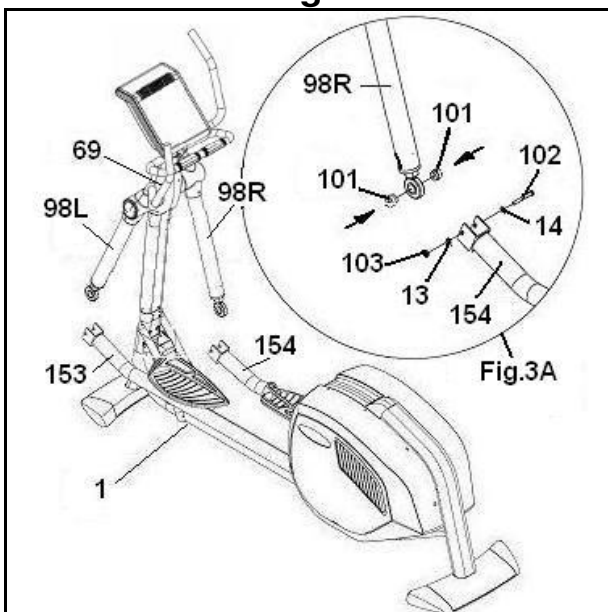
**(E) Fig.1**


- |  |   |
|--|---|
| (69) Tubo remo.  | (101) Casquillos separadores de rotulas.        |
| (1) Cuerpo principal.  | (102) Tornillo de M-10x70.                      |
| (44) Tapa tubo de remo central delantera   | (103) Tuerca autoblocante de M-10.              |
| (44) Tapa tubo de remo central trasera.  | (112) Tornillo de M-4x50.                       |
| (110-111) Tapas embellecedoras inferiores, derecha e izquierda (R y L) de las rotulas de bastones. | (133) Tornillo de M-5x10                        |
| (155) Portabotellín.   | (143) Adaptador de corriente. G-930 15v. 1 Amp. |
| (5) Tornillo de M-6x10.  | K) Llaves combinadas.                           |
| (8) Tornillo Allen de M-10x20.   | L) Llave punta en cruz.                         |
| (13) Arandela plana M-10 Ø 18.   | LL) Llave allen.                                |
| (14) Arandela muelle Grower de M-10.   |   |

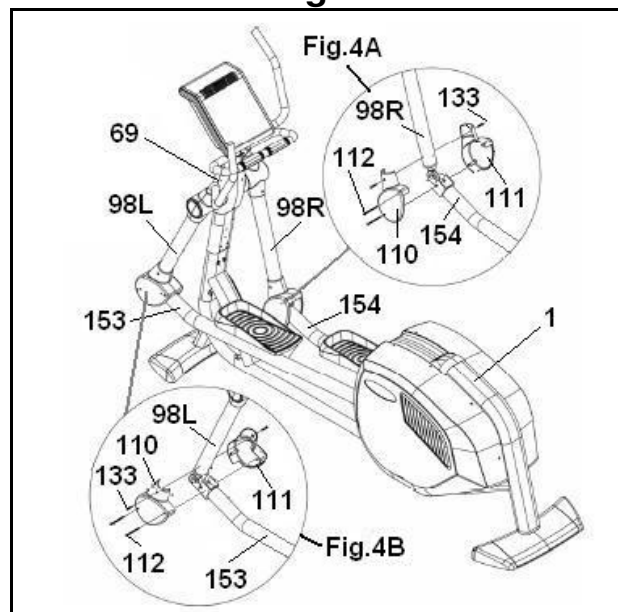
**Fig.2**



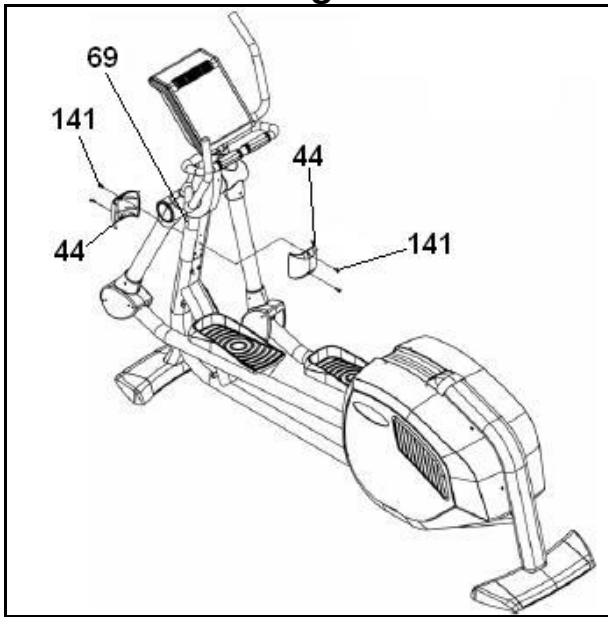
**Fig.3**



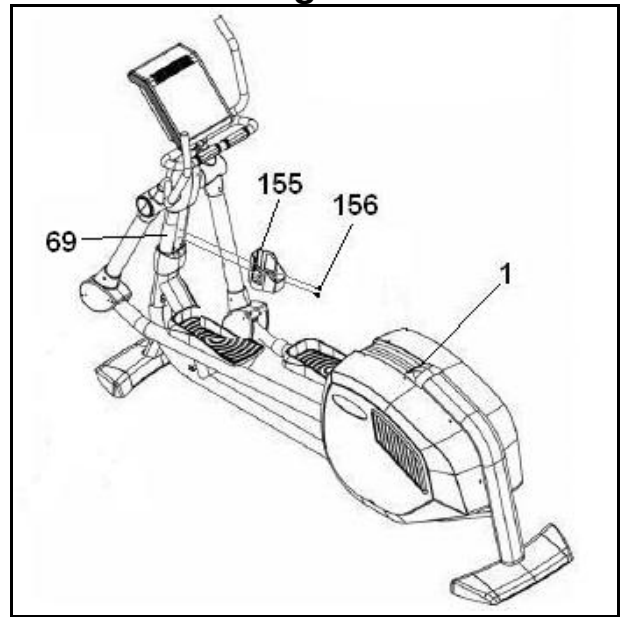
**Fig.4**



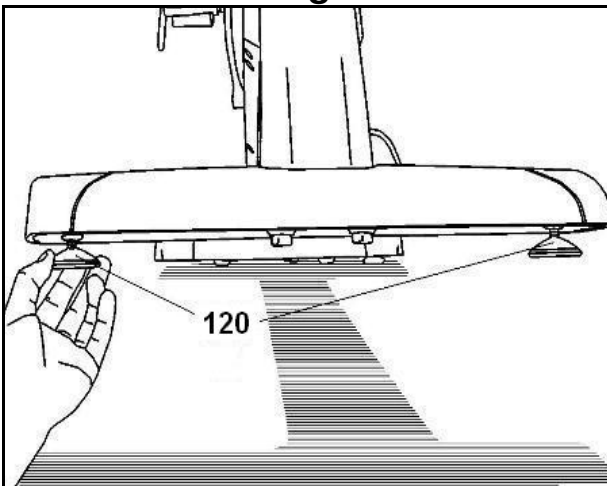
**Fig.5**



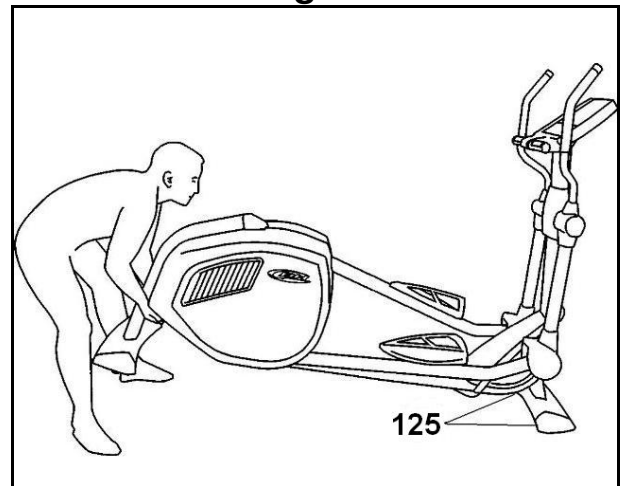
**Fig.6**



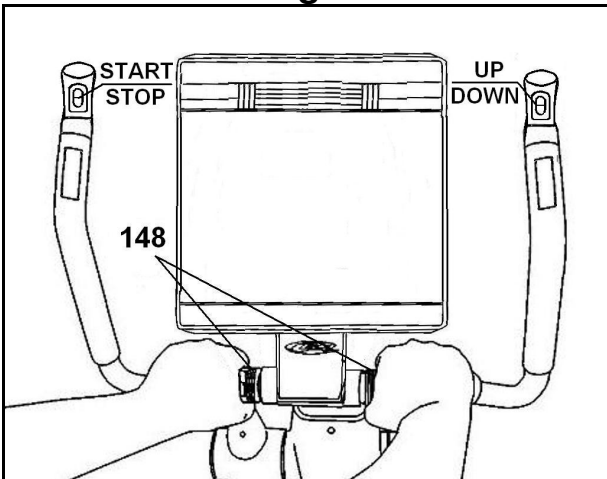
**Fig.7**



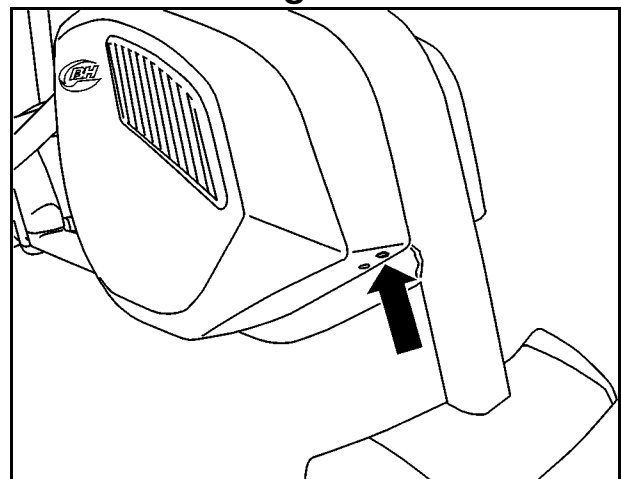
**Fig.8**



**Fig.9**



**Fig.10**



**AVISO IMPORTANTE DE SEGURIDAD.-****PRECAUCIONES.**

Este aparato de ejercicio ha sido diseñado y construido de modo que proporcione la máxima seguridad. Sin embargo, deben aplicarse ciertas precauciones al utilizar aparatos de ejercicio. Lea el manual en su totalidad antes de montar y utilizar el aparato de ejercicio. Asimismo, cumpla con las siguientes precauciones de seguridad:

**1** Mantenga a los niños alejados de este aparato en todo momento. NO los deje desatendidos en la habitación en la que lo guarda.

**2** Sólo puede utilizar el aparato una persona cada vez.

**3** Si sufre mareos, náuseas, dolor en el pecho o cualquier otro síntoma durante la utilización de este aparato, PARE el ejercicio. ACUDA A UN MÉDICO INMEDIATAMENTE.

**4** Utilice el aparato sobre una superficie sólida y a nivel. NO utilice el aparato de ejercicio cerca del agua o al aire libre.

**5** Mantenga las manos alejadas de las partes en movimiento.

**6** Utilice una indumentaria adecuada para la realización de ejercicio. No use prendas holgadas que podrían engancharse en el aparato de ejercicio. Utilice siempre calzado para correr o para aeróbic cuando utilice el aparato de ejercicio.

**7** Utilice este aparato sólo para los fines descritos en este manual. NO utilice accesorios no recomendados por el fabricante.

**8** No coloque objetos cortantes alrededor del aparato de ejercicio.

**9** Las personas discapacitadas no deberán utilizar el aparato de ejercicio sin la asistencia de una persona cualificada o un médico.

**10** Antes de utilizar este aparato, realice un calentamiento con ejercicios de estiramiento.

**11** No utilice la bicicleta si no funciona correctamente.

**Precaución:** Antes de comenzar a utilizar el aparato de ejercicio, consulte a su médico. Esta advertencia es especialmente importante para personas de edades superiores a 35 años o con problemas de salud. Lea todas las instrucciones antes de utilizar cualquier aparato de ejercicio. Guarde estas instrucciones.

**INDICACIONES GENERALES.-**

Lea atentamente las instrucciones de este manual. Este le da indicaciones importantes sobre el montaje, seguridad y uso de la máquina.

**1** Esta unidad está diseñada para uso profesional. El peso de usuario no debe exceder de 150Kg.

**2** Mantenga las manos alejadas de cualquiera de las partes móviles de la unidad.

**3** Los padres y otras personas responsables de los niños deben tener en cuenta la naturaleza curiosa de estos y que puede llevarles a situaciones y conductas que pueden resultar peligrosas. Esta unidad no ha de utilizarse en ningún caso como juguete.

**4** Es responsabilidad del propietario asegurarse que todos los usuarios de la máquina estén adecuados e informados sobre todas las precauciones necesarias.

**5** Su unidad sólo puede ser usada por una persona al mismo tiempo.

**6** Utilice prendas de vestir y calzado adecuado. Átase los cordones correctamente.

**7** Este aparato de ejercicio está equipado con un generador de corriente eléctrica, que aprovecha la energía desarrollada por el usuario (realizando el ejercicio), para alimentar el monitor electrónico y el regulador de frenada del mismo.

Este aparato de ejercicio incorpora también una serie de baterías que almacena la energía suficiente para mantener el monitor electrónico operativo durante 60 segundos después de dejar de hacer el ejercicio.

En el caso de que la batería se agote por algún fallo de funcionamiento, esta se puede recargar mediante el adaptador (143), que se suministra con el aparato de ejercicio.

**ATENCIÓN:** El adaptador debe conectarse en una toma apropiada, asegúrese de que el voltaje de su instalación es compatible al voltaje del adaptador que se suministra con el aparato de ejercicio.

**IMPORTANTE:** Este aparato de ejercicio es un modelo pesado, por lo que es necesaria la participación de al menos dos personas para garantizar la seguridad de la unidad y de los operarios durante su desembalaje, instalación y transporte.



## 1. INSTRUCCIONES DE MONTAJE.-

Saque la unidad de la caja y compruebe que tiene todas las piezas Fig.1:

(69) Tubo de remo con manillar y monitor; (1) Cuerpo principal; (44) Tapa tubo de remo central delantera; (44) Tapa tubo de remo central trasera; (110-111) Tapas embellecedoras inferiores, derecha e izquierda (R y L) de las rotulas de bastones; (155) Portabotellín; (5) Tornillo de M-6x10; (8) Tornillo Allen de M-10x20; (13) Arandela plana M-10 Ø 18; (14) Arandela de muelle Grower de M-10; (101) Casquillos separadores de rotulas; (102) Tornillo de M-10x70; (103) Tuerca autobloqueante de M-10; (112) Tornillo de M-4x50; (133) Tornillo de M-5x10; (143) Adaptador de corriente G-930 15v. 1 Amp; (K) Llaves combinadas; (L) Llave punta en cruz; (LL) Llave allen.

## 2. COLOCACIÓN DEL TUBO REMO.-

Coja el tubo de remo (69) y acérquelo al tubo saliente del cuerpo principal (1), conexione los terminales (H17-H82-H84) que sale de la parte inferior del tubo remo, con el terminal (26-L04-L06) que sale por la parte superior del tubo del cuerpo principal (1) Fig.2, e introduzca el tubo de remo en el tubo saliente del cuerpo principal en dirección a la flecha, teniendo cuidado de no pillar los cables.

Coja los tornillos (8), las arandelas de muelle (14), y las arandelas planas (13) y atornille según le muestra la Fig.2, sin apretar del todo.

## 3 MONTAJE DE LOS BRAZOS CON LOS TUBOS DE PIES.-

Coja el brazo inferior (98R) e introduzca en la rotula de la parte inferior del brazo, los casquillos (101) en dirección de las flechas Fig.3A.

Realizado este montaje acerque el brazo al tubo de pies (154) e introduzca el tornillo (102) junto con la arandela (13), seguido meta la arandela (14) y atornille fuertemente con la tuerca autobloqueante (103).

Realice los mismos pasos para el montaje del brazo izquierdo (98L) con el tubo de pies (153).

Una vez que ha hecho el montaje, compruebe realizando ejercicio en la maquina que el monitor se pone en funcionamiento.

Si es así apriete fuertemente los tornillos (8) Fig.2 sujeción del tubo de remo, que se han dejado sin apretar del todo en el paso 2 de instrucciones del montaje.

## 4. MONTAJE DE TAPAS EMBELLECEDORAS DE RÓTULAS.-

Coja las dos tapas (110-111), marcadas por la parte interior con la letra (R) y posicónelas en el tubo de brazos (98R) como muestra la Fig.4A. A continuación atornille con el tornillo (133) las tapas al tubo de brazos, seguido atornille las tapas entre ellas con los tornillos (112).

Realice el mismo montaje con las tapas (L) del tubo de brazos (98L).

## 5. MONTAJE DE TAPAS CENTRALES.-

Coja la tapa trasera (44) y la tapa delantera (44), posicónelas en el tubo de remo (69) Fig.5. Y a continuación atornillelas con los tornillos (141).

## 6. MONTAJE DEL PORTA BOTELLINES.-

Suelte los tornillos (156) colocados en el mástil frontal (69) Fig.6 y coloque el porta botellines (155), atornille de nuevo los tornillos soltados anteriormente.

## 7. NIVELACIÓN.-

Una vez colocada la unidad en su lugar definitivo, para la realización del ejercicio, compruebe que el asentamiento en el suelo y su nivelación sean correctos. Esto se conseguirá girando más o menos los tacos de apoyo (120) como muestra la Fig.7.

## 8. MOVIMIENTO Y ALMACENADO.-

El aparato va equipado con ruedas (125), el cual hace más fácil su traslado. Las dos ruedas situadas en la parte delantera del aparato sirven para guardarlo en el lugar elegido, con mayor facilidad, tal como se indica en la Fig.8.

## 9. MEDICIÓN DEL PULSO.-

El pulso se mide mediante la colocación de ambas manos sobre los sensores (148) situados en los puños del asiento, o manillar ver Fig.9.

En estos puños (148) llevan incorporadas unas teclas auxiliares de START/STOP en el puño izquierdo y de UP/DOWN en el puño derecho, para facilitarle la selección de regulaciones sin tener que soltar las manos, mientras se realiza el ejercicio.

### NOTA:

También se puede medir el pulso (PULSO TELEMETRICO OPCIONAL) con la banda de pecho.

Esta medición de pulso telemétrico prevalece a la medición de pulso sobre los sensores de pulso (148) situados en los puños del asiento, o manillar.

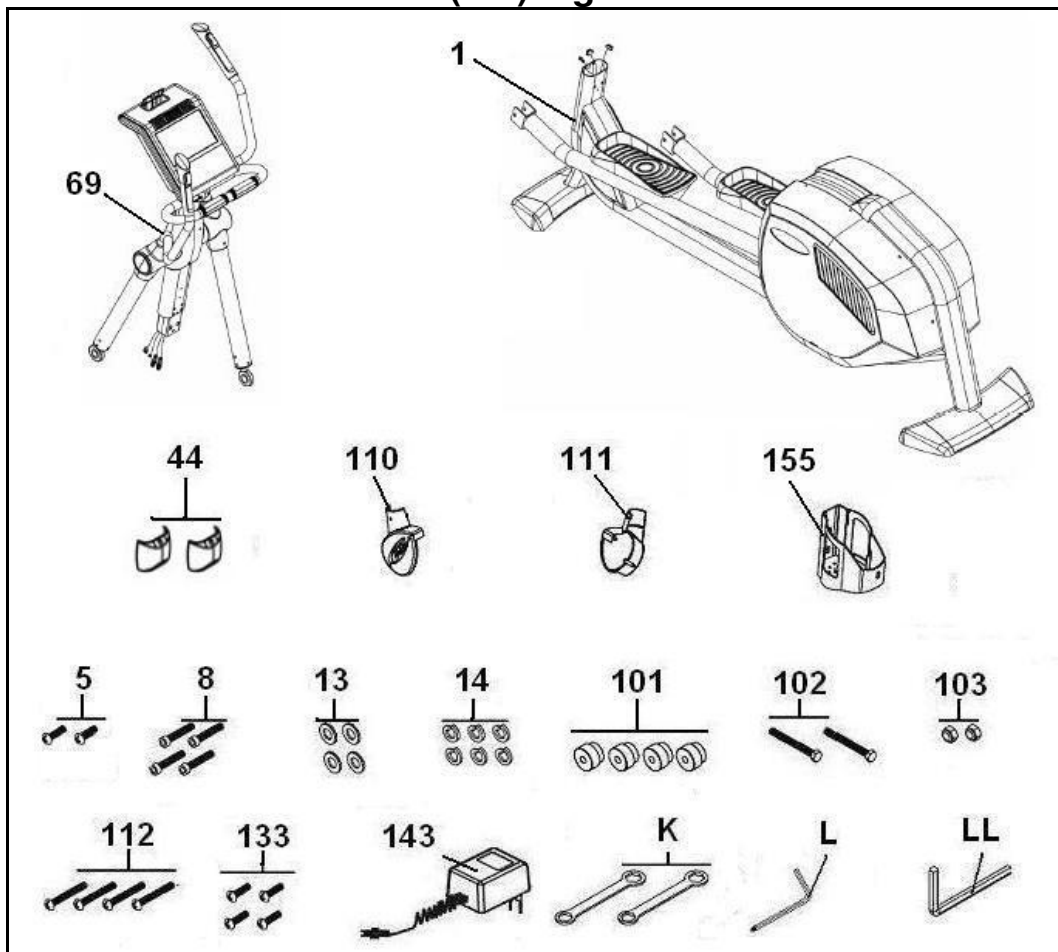
## 10. CARGA DE BATERIAS.-

Antes de poner a cargar las baterías del aparato de ejercicio, asegúrese de que el voltaje de la red eléctrica es compatible con el de su aparato de ejercicio.

Conecte el adaptador (143) que se suministra con el aparato de ejercicio a la red eléctrica, seguido enchufe la punta del terminal en la parte inferior de la carcasa de la maquina Fig.10.

**BH SE RESERVA EL DERECHO A MODIFICAR LAS ESPECIFICACIONES DE SUS PRODUCTOS SIN PREVIO AVISO.**

(GB) Fig.1



- |  |                                     |
|--|-------------------------------------|
| (69) Main post.  | (101) Knuckle joint spacers         |
| (1) Main body.   | (102) Screw M-10x70.                |
| (44) Rear central post cover.  | (103) Self-locking nut M-10.2       |
| (44) Front central post cover.   | (112) Screw M-4x50.                 |
| (110-111) Bottom trim covers, left and right (L & R) for the knuckle joints on the focus bars. | (133) Screw M-5x10.                 |
| (155) Bottle holder.   | (143) The adapter. G-930 15v. 1Amp. |
| (5) Screw M-6x10.  | K) Combination spanner.             |
| (8) Allen screw M-10x20.   | L) Star driver spanner.             |
| (13) Flat washer M-10 Ø 18.  | LL) Allen key.                      |
| (14) Grower spring washer M-10.  |                                     |

## English

### IMPORTANT SAFETY ADVICE.-

#### PRECAUTIONS.

This exercise machine has been designed and constructed to provide maximum safety. Nevertheless, certain precautions should be taken when using exercise equipment. Read the whole manual before assembling and using the exercise machine. The following safety precautions should also be observed:

- 1** Keep children away from this equipment at all times. DO NOT leave them unsupervised in the room where it is kept.
- 2** It can only be used by one person at a time.
- 3** If you experience dizziness, nausea, chest pains or any other symptom while using this appliance STOP the exercise. SEEK MEDICAL ATTENTION IMMEDIATELY.
- 4** Use the appliance on a level, solid surface. DO NOT use the exercise machine outdoors or close to water.
- 5** Keep your hands well away from any of the moving parts.
- 6** Wear clothing suitable for doing exercise. Do not use baggy clothing that might get caught up in the exercise machine. Always wear running shoes or trainers when using the exercise machine.
- 7** This appliance must only be used for the purposes described in this manual. DO NOT use accessories that are not recommended by the manufacturer.
- 8** Do not place sharp objects near the exercise machine.
- 9** Disabled people should not use the exercise machine without the assistance of a qualified person or a doctor.
- 10** Do warm up stretching exercises before using the equipment.
- 11** Do not use the bicycle if it is not working correctly.

**Caution: Consult your doctor before beginning to use the exercise machine. This advice is especially important for those over 35 or suffering from health problems. Read all of the instructions before using any exercise equipment.**

**Keep these instructions safe for future use.**

### GENERAL INSTRUCTIONS.-

Carefully read through the instructions contained in this manual. It provides you with important information about assembly, safety and use of the machine.

- 1** This unit has been designed for professional use. The weight of the user must not exceed 150kg.
- 2** Keep your hands well away from any of the moving parts.
- 3** Parents and/or those responsible for children should always take their curious nature into account and how this can often lead to hazardous situations and behaviour resulting in accidents. Under no circumstances should this appliance be used as a toy.
- 4** The owner is responsible for ensuring that anyone who uses the machine is duly informed about the necessary precautions.
- 5** Your unit can only be used by one person at a time.
- 6** Use suitable clothing and footwear. Make sure all laces/cords are tied correctly.
- 7** This exercise machine is equipped with a dynamo that makes use of the energy produced by the user (while exercising) to power the electronic monitor and the brake controller. This exercise machine also includes a set of batteries that store enough energy to keep the electronic monitor operating for 60 seconds after the exercise has finished. Should the battery run down because of an operational fault, it can be recharged by using the adapter (143) that is supplied with the exercise machine.

**ATTENTION:** The adapter must be plugged into an appropriate supply, ensuring that the mains voltage is compatible with that of the adapter supplied with the exercise machine.

#### IMPORTANT:

**The exercise machine is a heavy appliance which means that the assistance of at least two other people is required to ensure the safety of those that are unpacking, installing and moving the equipment.**





## 1. ASSEMBLY INSTRUCTIONS.-

Take the unit out of its box and make sure that all of the pieces are there, Fig.1:

(69) Main post with handlebar and monitor; (1) Main body; (44) Rear central post cover; (44) Front central post cover; (110-111) Bottom trim covers, left and right (L & R) for the knuckle joints on the focus bars; (101) Knuckle joint spacers; (133) Screw M-5x10; (112) Screw M-4x50; (102) Screw M-10x70; (103) Self-locking nut M-10; (5) Screw M-6x10; (8) Allen screw M-10x20; (14) Grower spring washer M-10; (13) Flat washer M-10 Ø 18; (K) Combination spanners; (L) Star driver spanner; (LL) Allen key; (143) The adapter. G-930 15v. 1Amp; (155) Bottle holder.

## 2. FITTING THE MAIN POST.-

Take hold of the post (69) and bring it up to the boss on the main body (1), connect the terminals (H17-H82-H84), sticking out of the bottom of the post, with terminal (26-L04-L06) coming up out of the top of the tube on the main body (1), Fig.2, now slip the main post over the boss on the main body in the direction of the arrow, making sure not to snag any of the cables.

Take screws (8), Spring washers (14) and flat washers (13) and screw together as shown in Fig.2 without tightening fully.

## 3 ATTACHING THE FOCUS BARS TO THE FOOT BARS.-

Take the bottom section of the focus bar (98R) and insert the spacer (101) into the knuckle joint at the bottom end of the bar in the direction of the arrows Fig.3A.

Having done this bring the focus bar to the foot bar (154) and insert screw (102) along with washer (13). Next, fit the washer (14) and screw on the self-locking nut (103) securely.

Do the same for the left focus bar (98L) with the foot bar (153).

When everything has been assembled, check that the monitor works by doing some exercises. If it works correctly then fully tighten the screws (8) Fig.2 on the focus bars, that were left hand tight in step 2 of the assembly instructions.

## 4. FITTING THE TRIM CAPS TO THE KNUCKLE JOINTS.-

Take the two trim caps (110-111), marked on the inside with the letter (R) and fit them onto focus bar (98R), as shown in Fig.4A. Next use screw (133) to

screw the caps onto the focus bars and use screws (112) to screw the caps together.

Do the same with the trim caps (L) for focus bar (98L).

## 5. FITTING THE CENTRAL COVERS.-

Take the front (44) and rear (44) covers and position them on the main post (69), Fig.5. Now use the screws (141) to attach them to the post.

## 6. BOTTLE HOLDER ASSEMBLY.-

Remove screws (156) located on the main post (69) Fig.6, position the bottle holder (155) and secure it by using the screws removed previously.

## 7. LEVELLING.-

Once the unit has been placed into its final position for doing exercise, make sure that it sits flat on the floor and that it is level. This can be achieved by screwing the adjustable support blocks (120) up or down, as shown in Fig.7.

## 8. MOVEMENT & STORAGE.-

The appliance is equipped with wheels (125) making it easier to move about. The two wheels at the front of the appliance make it easy to store the machine away, as shown in Fig.8.

## 9. PULSE MEASUREMENT.-

Your pulse rate is measured by placing both hands on pulse sensors (148) located on the seat handgrips or the handlebar, see Fig.9.

### NOTE:

You can also use the chest band (OPTIONAL TELEMETRIC PULSE SENSOR) to measure your heart rate.

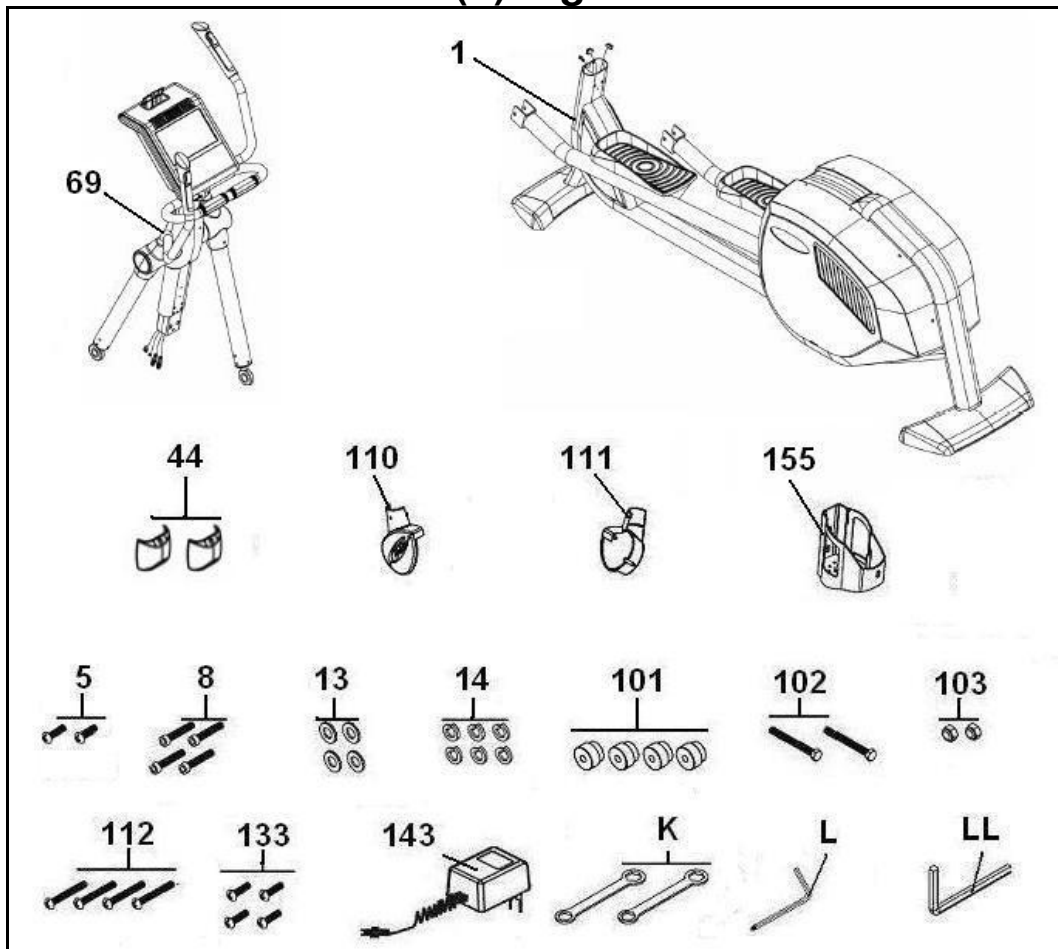
The reading from the telemetric pulse rate takes preference over the pulse sensors (148) located on the seat handgrips or handlebar.

## 10. BATTERY CHARGE.-

Before starting the battery charge, make sure that the mains voltage is compatible with the AC/DC adaptor.

Connect the AC/DC adaptor (143) to the mains. Then, connect the DC terminal to the connector located at the low end of the chain cover Fig.10.

**BH RESERVES THE RIGHT TO MODIFY THE SPECIFICATIONS OF ITS PRODUCTS WITHOUT PRIOR NOTICE.**

**(F) Fig.1**


- |   |  |
|---|--|
| (69) Tube rameur  | (14) Rondelle ressort Grower de M-10.      |
| (1) Corps principal   | (101) Douilles de séparation des rotules.  |
| (44) Cache avant du tube rameur central.  | (102) Vis de M-10x70.                      |
| (44) Cache arrière du tube rameur central.  | (103) Écrou de sécurité de M-10.           |
| (110-111) Caches embellisseurs inférieurs, droite et gauche (R et L) des rotules de bâtons. | (112) Vis de M-4x15.                       |
| (155) Porte-bouteille.  | (133) Vis de M-5x10.                       |
| (5) Vis de M-6x10.  | (143) L'adaptateur. Mod. G-930 15v. 1 Amp. |
| (8) Vis Allen de M-10x20.   |  |
| (13) Rondelle plate de M-10 Ø 18.   |  |
|   | K) Clé combinée.                           |
|   | L) Clé pointe étoile.                      |
|   | LL) Clé Allen.                             |

## Français

### IMPORTANTES CONSIGNES DE SÉCURITÉ.-

#### PRÉCAUTIONS.

Cet appareil d'exercice a été conçu et fabriqué de façon à ce qu'il puisse offrir une sécurité maximale. Néanmoins, l'utilisateur est tenu de prendre certaines précautions au cours de ses entraînements.

Avant de monter et d'utiliser cet appareil d'exercice, veuillez lire attentivement cette notice et respecter les normes de sécurité indiquées ci-après:

**1** Les enfants doivent être tenus à l'écart de cet appareil. NE PAS laisser les enfants sans surveillance dans la pièce où se trouve l'appareil d'exercice.

**2** Cet appareil ne peut être utilisé que par une personne à la fois.

**3** En cas de malaises, nausées, douleur dans la poitrine ou tout autre symptôme durant l'utilisation de cet appareil, ARRÊTEZ l'exercice et CONSULTEZ UN MÉDECIN.

**4** Cet appareil doit être utilisé sur une surface solide et bien nivelée. NE PAS utiliser l'appareil d'exercice à proximité de l'eau ni en plein air.

**5** Tenir les mains à l'écart des éléments mobiles de l'appareil d'exercice.

**6** Portez les vêtements appropriés pour réaliser vos exercices. Ne pas porter de vêtements amples qui risqueraient d'être happés par les pièces mobiles de l'appareil d'exercice. Pour utiliser l'appareil d'exercice, chaussez des chaussures de sport appropriées pour ce faire.

**7** Cet appareil ne doit être utilisé qu'aux fins indiquées dans cette notice. Ne pas utiliser d'accessoires autres que ceux recommandés par le fabricant.

**8** Ne pas poser d'objets coupants aux abords de l'appareil d'exercice.

**9** Les personnes handicapées ne pourront utiliser l'appareil d'exercice que si elles sont accompagnées par une personne qualifiée pour ce faire ou par un médecin.

**10** Avant d'utiliser cet appareil, l'utilisateur doit faire des échauffements par l'intermédiaire d'exercices d'étirement.

**11** Ne pas utiliser l'appareil d'exercice s'il fonctionne incorrectement.

**Précaution:** Consultez votre médecin avant d'entreprendre des exercices sur cet appareil d'exercice. Cette remarque s'adresse plus particulièrement aux personnes âgées de + de 35 ans et aux personnes qui ont des problèmes de santé. Avant d'utiliser un quelconque appareil d'exercice, veuillez lire toutes les précautions d'emploi.

**Conservez cette notice.**

#### CONSIGNES GÉNÉRALES.-

Lire cette notice très attentivement. Elle contient d'importantes informations sur le montage, la sécurité et l'utilisation de la machine.

**1** Cette machine a été conçue pour une utilisation professionnelle. Le poids de l'utilisateur ne doit pas dépasser 150kg.

**2** Tenir les mains à l'écart de toute partie mobile de l'appareil d'exercice.

**3** Les parents ou personnes à qui des enfants ont été confiés doivent tenir compte de leur soif de curiosité qui peut les conduire à avoir des conduites risquant de se traduire par des situations dangereuses. Cet appareil n'est pas un jouet.

**4** Il incombe au propriétaire de vérifier si tous les utilisateurs de la machine sont habilités pour le faire et de leur fournir les informations requises à propos des précautions à prendre.

**5** Cette machine ne peut être utilisée que par une personne à la fois.

**6** L'utilisateur de la machine doit porter des vêtements et des chaussures appropriés. Nouez bien vos lacets de chaussures.

**7** Cet appareil d'exercice est équipé d'un générateur de courant électrique qui utilise l'énergie produite par l'utilisateur (pendant l'exercice) pour alimenter le moniteur électronique et le régulateur de freinage de celui-ci.

Cet appareil d'exercice comprend également une série de batterie qui stockent l'énergie requise pour maintenir le moniteur électronique opérationnel pendant 60 secondes après la fin de l'exercice.

Si la batterie s'épuise à cause d'une défaillance de fonctionnement, il est possible de la recharger par l'intermédiaire de l'adaptateur (143) fourni avec l'appareil d'exercice.

**ATTENTION:** L'adaptateur doit être branché dans une prise appropriée. Vérifier si la tension du local concorde avec celle de l'adaptateur fourni avec l'appareil d'exercice.

**IMPORTANT:**

Cet appareil d'exercice étant un modèle lourd, pour ne pas l'endommager et pour garantir l'entière sécurité des opérateurs, les opérations de déballage, d'installation et de déplacement devront être réalisées par au moins deux personnes.

**1. INSTRUCTIONS DE MONTAGE.-**

Déballer l'appareil et vérifiez qu'il ne manque aucune pièce Fig.1:

(69) Tube rameur avec guidon et moniteur; (1) Corps principal; (44) Cache avant du tube rameur central; (44) Cache arrière du tube rameur central; (110-111) Caches embellisseurs inférieurs, droite et gauche (R et L) des rotules de bâtons; (101) Douilles de séparations des rotules; (133) Vis de M-5x10; (112) Vis de M-4x50; (102) Vis de M-10x70; (103) Écrou de sécurité de M-10; (5) Vis de M-6x10; (8) Vis Allen de M-10x20; (14) Rondelle de ressort Grower de M-10; (13) Rondelle plate M-10 Ø 18; (K) Clé combinée; (L) Clé pointe étoile; (LL) Clé Allen; (143) Adaptateur de courant Mod. G-930 15v. 1 Amp.; (155) Porte-bouteille.

**2. POSE TUBE RAMEUR.-**

Prendre le tube rameur (69) et l'approcher au tube qui dépasse du corps principal (1), connecter les connecteurs (H17-H82-H84) qui dépassent de la partie inférieure du tube rameur au connecteur (26-L04-L06) qui dépasse de la partie supérieure du tube du corps principal (1) Fig.2 et introduire le tube rameur dans le tube qui dépasse du corps principal dans le sens indiqué par la flèche, tout en veillant à ne pas pincer les câbles.

Prendre les vis (8), les rondelles de ressort (14) et les rondelles plates (13) et visser comme indiqué dans la Fig.2, sans visser à fond.

**3. MONTAGE DES BRAS AVEC LES TUBES DES PIEDS.-**

Prendre le bras inférieur (98R) et introduire dans la rotule de la partie inférieure du bras, les douilles (101) dans le sens des flèches Fig.3A.

Après avoir effectué ce montage, approcher le bras au tube des pieds (154) et introduire la vis (102) avec la rondelle (13), ensuite placer la rondelle (14) et visser très fort avec l'écrou de sécurité (103).

Faire de même pour monter le bras gauche (98L) avec le tube des pieds (153).

Après avoir réalisé le montage, vérifier en faisant un exercice sur la machine que le moniteur se met bien en marche auquel cas, visser à fond les vis de fixation du tube rameur (8) Fig.2 qui tout à l'heure n'ont pas été vissées à fond (point 2 de la notice de montage).

**4. MONTAGE DES CACHES EMBELLISSEURS DES ROTULES.-**

Prendre les caches (110-111), sur la partie intérieure desquels figure la lettre (R) et les placer dans le tube des bras (98R) comme indiqué dans la Fig.4A. Ensuite avec la vis (133) visser les caches au tube des bras puis visser les caches entre eux avec les vis (112).

Faire le même montage avec les caches (L) du tube des bras (98L).

**5. MONTAGE DES CACHES CENTRAUX.-**

Prendre le cache arrière (44) et le cache avant (44), les placer sur le tube rameur (69) Fig.5 et visser ces éléments avec les vis (141).

**6. MONTAGE DU PORTE- BOUTEILLE.-**

Dévissez les vis (156) placées sur la barre frontale (69) Fig.6 et placez le porte-bouteilles (155), revissez les vis dévissées tout à l'heure.

**7. NIVELLEMENT.-**

Après avoir installé l'appareil à l'emplacement qui lui a été réservé pour la réalisation de l'exercice, vérifiez si l'assise au sol et le nivellement sont bons. Pour obtenir un bon nivellement, tournez  les taquets d'appui (120) comme indiqué sur la Fig.7.

**8. DEPLACEMENT & RANGEMENT.-**

Afin de pouvoir la déplacer facilement, la machine porte des roulettes (125). Les deux roulettes placées en partie avant de l'appareil permettent de le ranger facilement à l'endroit réservé pour ce faire, comme indiqué sur la Fig.8.

**9. MESURE DU POULS.-**

Pour mesurer le pouls, placez les deux mains sur les senseurs de pouls (148) placés sur les poignées de la selle ou du guidon voir Fig.9.

**NOTE:** Vous pouvez également mesurer le pouls (POULS TÉLÉMÉTRIQUE EN OPTION) avec la ceinture pectorale.

Cette mesure de pouls télémétrique prévaut sur la mesure du pouls avec senseurs de pouls (148) placés sur les poignées de la selle ou sur le guidon.

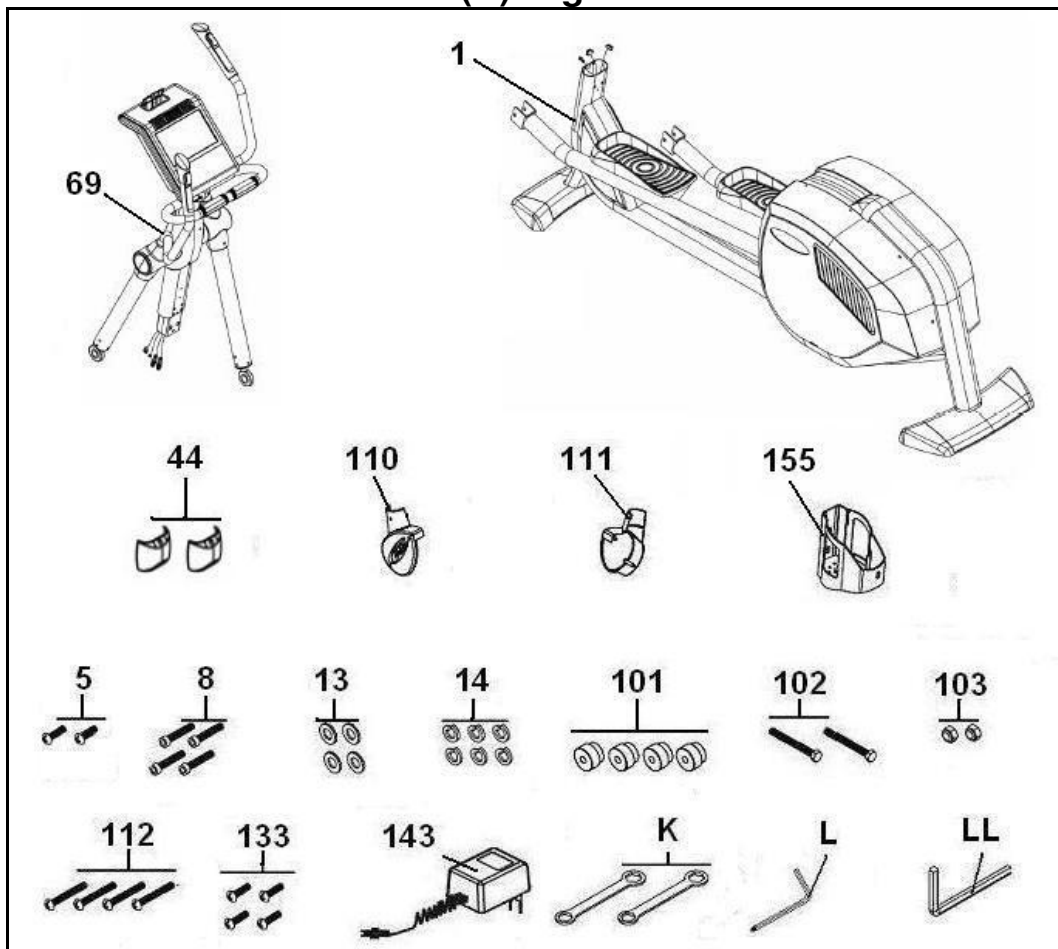
**10. CHARGE DES BATTERIES.-**

Avant de mettre à charger les batteries de la machine d'exercice, vérifier si la tension de la ligne électrique concorde bien avec celle de l'appareil.

Branchez l'adaptateur (143) fourni avec la machine d'exercice au courant électrique puis connectez la pointe du connecteur dans la partie inférieure de la carcasse de la machine Fig.10.

**BH SE RÉSERVE LE DROIT DE MODIFIER LES CARACTÉRISTIQUES DE SES PRODUITS SANS PRÉAVIS.**

(D) Fig.1



- |   |                                       |
|---|---------------------------------------|
| (69) Haltestange.   | (101) Abstandshülsen Kugelgelenke.    |
| (1) Hauptrahmen.  | (102) Schraube M-10x70.               |
| (44) Abdeckung Ruderrohr vorn Mitte.  | (103) Selbstblockierende Mutter M-10. |
| (44) Abdeckung Ruderrohr hinten Mitte.  | (112) Schraube M-4x50.                |
| (110-111) Untere Blendabdeckungen,<br>rechts und links (R und L) der<br>Kugelgelenke der Stangen. | (133) Schraube M-5x10.                |
| (155) Trinkflaschenhalter.  | (143) Der Adapter G-930 15v. 1Amp.    |
| (5) Schraube M-6x10.  | K) Mehrfachschlüssel.                 |
| (8) Inbusschraube M-10x20.  | L) Kreuzschraubenzieher.              |
| (13) Flache Unterlegscheibe M-10 Ø 18.  | LL) Inbusschlüssel.                   |
| (14) Federscheibe Grower M-10.  |                                       |

## Deutsch

### WICHTIGER SICHERHEITSHINWEIS.-

#### VORSICHTSMASSNAHMEN.

Dieses Trainingsgerät wurde so entwickelt und konstruiert, dass er maximale Sicherheit bietet. Trotzdem müssen bestimmte Sicherheitshinweise bei der Benutzung von Trainingsgeräten beachtet werden. Lesen Sie bitte das gesamte Handbuch, bevor Sie das Gerät montieren und benutzen.

Befolgen Sie bitte nachstehende Vorsichtsmaßnahmen:

**1** Halten Sie Kinder von dem Gerät fern. Lassen Sie sie NICHT unbeaufsichtigt in dem Raum, in dem das Trainingsgerät aufbewahrt wird.

**2** Das Gerät darf immer nur von einer Person gleichzeitig benutzt werden.

**3** Bei Schwindelgefühl, Übelkeit, Brustschmerz oder sonstigen Symptomen, die bei der Benutzung des Geräts auftreten, BRECHEN sie die Übung AB. WENDEN SIE SICH SOFORT AN EINEN ARZT.

**4** Stellen Sie das Gerät auf eine fest und ebene Fläche. Benutzen Sie das Trainingsgerät nicht in der Nähe von Wasser oder im Freien.

**5** Berühren Sie die in Bewegung befindlichen Teile nicht mit den Händen.

**6** Tragen Sie während des Trainings geeignete Kleidung. Weite Kleidung kann sich im Trainingsgerät verklemmen. Benutzen Sie Jogging- oder Aerobic-Schuhe.

**7** Benutzen Sie dieses Gerät nur zu den in diesem Handbuch aufgeführten Zwecke. Verwenden Sie nur Zubehörteile, die vom Hersteller des Geräts empfohlen werden.

**8** Achten Sie darauf, dass sich in der Nähe des Trainingsgeräts keine scharfen Gegenstände befinden.

**9** Behinderte Personen dürfen das Trainingsgerät nur mit Unterstützung durch qualifiziertes oder medizinisches Personal benutzen.

**10** Bevor Sie das Gerät benutzen, führen Sie zum Aufwärmen Streckübungen durch.

**11** Benutzen Sie das Gerät nicht, wenn es nicht einwandfrei funktioniert.

**Achtung: Bevor Sie das Trainingsgerät benutzen, konsultieren Sie bitte Ihren Arzt. Dieser Hinweis ist besonders wichtig für Personen, die älter als 35 sind oder gesundheitliche Probleme haben.**

**Bevor Sie irgendein Trainingsgerät benutzen, lesen Sie bitte stets die gesamten Anleitungen.**

**Bewahren Sie diese Anleitungen gut auf.**

### ALLGEMEINE HINWEISE.-

Lesen Sie diese Anleitungen aufmerksam. Sie finden hier wichtige Hinweise zur Montage, Sicherheit und Benutzung des Geräts.

**1** Dieses Gerät ist für die gewerbliche Nutzung ausgelegt. Das Gewicht des Benutzers darf 150Kg nicht überschreiten.

**2** Kommen Sie mit den Händen nicht mit den beweglichen Teilen des Geräts in Berührung.

**3** Eltern bzw. Aufsichtspflichtige von Kindern sollten deren natürliche Neugier berücksichtigen, die u.U. gefährliche Situationen und Verhaltensweisen mit sich bringen kann. Dieses Gerät darf unter keinen Umständen als Spielzeug verwendet werden.

**4** Der Eigentümer muss sich vergewissern, dass alle Benutzer des Geräts die notwendigen Sicherheitsvorkehrungen kennen und in geeigneter Weise beachten.

**5** Ihr Gerät darf nur von jeweils einer Person benutzt werden.

**6** Tragen Sie bitte geeignete Kleidung und Schuhe. Achten Sie darauf, dass die Schnürsenkel fest gebunden sind.

**7** Dieses Trainingsgerät ist mit einem Generator zur Stromproduktion ausgestattet, welcher die aufgewendete Energie des Benutzers benutzt (während er trainiert), um Strom für den elektrischen Bildschirm und für den Regler für die Bremse zu erzeugen.

Dieses Trainingsgerät beinhaltet auch eine Anzahl von Batterien, welche den erzeugten Strom ausreichend speichert, um den Monitor über 60 Sekunden zu versorgen, auch wenn Sie mit der Übung aufgehört haben.

Falls die Batterie verbraucht ist oder durch einen Funktionsfehler ausfällt, kann Sie durch einen Adapter geladen werden,(143) der mit dem Trainingsgerät geliefert wird.

**ACHTUNG:** Der Adapter muss an eine geeignete Steckdose angeschlossen werden. Versichern Sie sich, dass die Spannung Ihrer Anlage mit dem des Adapters übereinstimmt, der mit dem Trainingsgerät geliefert wird.

#### WICHTIG:

**Dieses Trainingsgerät ist ein sehr schweres Modell, so dass mindestens zwei Personen benötigt werden, um die Sicherheit der Personen während des Transports, das Auspacken und der Montage zu garantieren.**



## 1. HINWEISE ZUR MONTAGE.-

Nehmen Sie das Gerät aus der Verpackungskiste und überprüfen Sie, dass alle Teile Fig.1 vorhanden sind:

(69) Haltestange mit Lenker und Monitor; (1) Hauptrahmen; (44) Abdeckung Ruderrohr vorn Mitte; (44) Abdeckung Ruderrohr hinten Mitte; (110-111) Untere Blendabdeckungen, rechts und links (R und L) der Kugelgelenke der Stangen; (101) Abstandshülsen Kugelgelenke; (133) Schraube M-5x10; (112) Schraube M-4x50; (102) Schraube M-10x70; (103) selbstblockierende Mutter M-10; (5) Schraube M-6x10; (8) Inbusschraube M-10x20; (14) Federscheibe Grower M-10; (13) Flache Unterlegscheibe M-10 Ø 18; (K) Mehrfachschlüssel; (L) Kreuzschraubenzieher; (LL) Inbusschlüssel; (143) Der Adapter G930 15v. 1 Amp; (155) Trinkflaschenhalter.

## 2. BEFESTIGUNG DER HALTESTANGE.-

Nehmen Sie die Haltestange (69) und nähern Sie sie an das Rohr an, das aus dem Hauptrahmen (1) kommt. Verbinden Sie den Stecker (H17-H82-H84), der aus dem unteren Teils der Haltestange kommt mit dem Stecker (26-L04-L06), der aus dem oberen Teils der Hauptrahmens (1) in der Fig.2 kommt, und stecken Sie das Rohr der Stange in das Rohr am Ausgang des Hauptrahmens in Richtung des Pfeils. Achten Sie darauf, die Kabel nicht einzuklemmen.

Ziehen Sie die Schrauben (8), die Federscheiben (14) und die flachen Unterlegscheiben (13) wie auf Fig.2 gezeigt an, ohne sie jedoch vollkommen fest zu ziehen.

## 3. MONTAGE DER ARME MIT DEN FUSSROHREN.-

Nehmen Sie den unteren Arm (98R) und setzen Sie in das Kugelgelenk des unteren Armteils die Hülsen (101) in Richtung der Pfeile der Fig.3A ein.

Wenn dieser Montageschritte beendet ist, führen Sie den Arm an das Fußrohr (154) und setzen Sie die Schraube (102) mit der Unterlegscheibe (13) ein. Anschließend setzen Sie die Unterlegscheibe (14) auf und ziehen das ganze mit der selbstblockierenden Mutter (103) gut fest.

Führen Sie die gleichen Montageschritte am linken Arm (98L) und mit dem Fußrohr (153) aus.

Wenn diese Montage beendet ist, überprüfen Sie, ob der Monitor in Betrieb geht, indem Sie einige Übungen auf dem Gerät ausführen. Wenn dem so ist, ziehen Sie die Befestigungsschrauben des Ruderrohrs (8) Fig.2 gut fest, die zuvor in Schritt 2 der Montageanleitung nur leicht angezogen wurden.

## 4. MONTAGE DER BLENDABDECKUNGEN DER KUGELGELENKE.-

Setzen Sie die beiden Abdeckungen (110-111), die auf der Innenseite mit dem Buchstaben (R) markiert sind, in das Armrohr (98R), wie auf Fig.4A dargestellt. Anschließend schrauben Sie sie mit der Schraube (133) and das Armrohr. Danach

verbinden Sie die Abdeckungen mit Hilfe der Schrauben (112) miteinander.

Nehmen Sie dann die gleiche Operation mit den Abdeckungen (L) an dem anderen Arm (98L) vor.

## 5. MONTAGE DER MITTLEREN ABDECKUNGEN.

Positionieren Sie die hintere Abdeckung (44) und die vordere Abdeckung (44) am Ruderrohr (69) Fig.5. Ziehen Sie sie anschließend mit den Schrauben (141) fest.

## 6. MONTAGE DES TRINKFLASCHENHALTERS.-

Lösen Sie die Schrauben (156) an der Vorderstange (69) Fig.6 und setzen Sie den Flaschenhalter (155) ein. Ziehen Sie die zuvor gelösten Schrauben dann erneut fest.

## 7. NIVELLIERUNG.-

Wenn das Gerät an seinem definitiven aufstellungsort steht, an dem die Übungen ausgeführt werden sollen, überprüfen Sie, ob es fest auf dem Boden steht und richtig nivelliert ist. Die Nivellierung können Sie durch Drehen der Stützmutter (120) ausführen, wie es in der Fig.7 gezeigt ist.

## 8. TRANSPORT UND LAGERUNG.-

Das Gerät verfügt über Räder (W), die seinen Transport erleichtern. Die beiden Räder auf der Vorderseite des Geräts dienen dem Transport an den von Ihnen gewählten Aufbewahrungsort, wie es in der Fig.8 gezeigt ist.

## 9. PULSMESSUNG.-

Der Puls wird durch Auflegen beider Hände auf die Sensoren (148) gemessen, die sich an den Griffen des Sitzes oder am Lenker befinden Fig.9.

### ANMERKUNG:

Der Puls kann auch mit dem Brustband gemessen werden (OPTIONALE TELEMETRISCHE PULSMESSUNG).

Diese telemetrische Pulsmessung hat Vorrang vor der Pulsmessung mittels der Pulssensoren (148) an den Griffen des Sitzes oder dem Lenker.

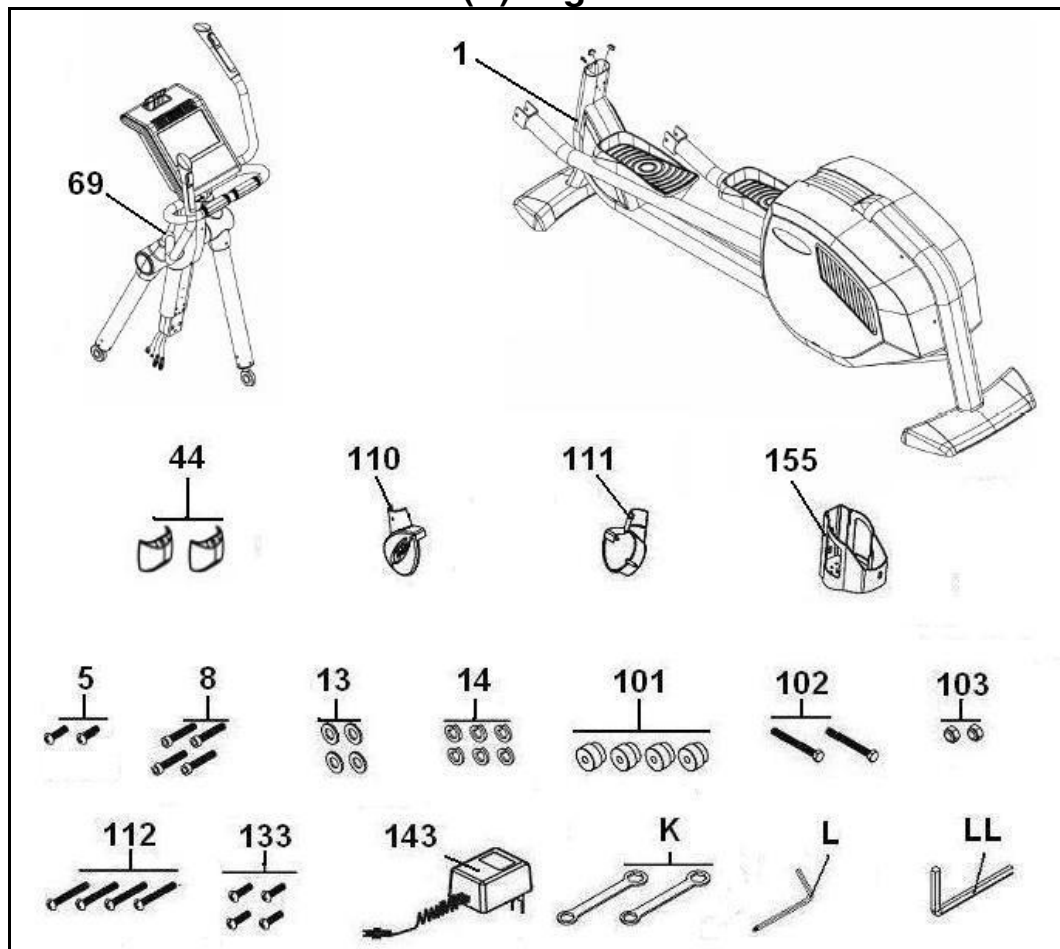
## 10. AUFLADEN DER BATTERIE.-

Bevor Sie die Batterien des Trainingsgeräts aufladen, vergewissern Sie sich, dass die Netzspannung mit der Spannung Ihres Geräts vereinbar ist.

Schließen Sie den mitgelieferten Adapter (143), ans Netz und stecken Sie dann das Klemmenende in das untere Teil des Gerätegehäuses Fig.10.

**BH BEHÄLT SICH DAS RECHT VOR, DIE SPEZIFIKATIONEN SEINER PRODUKTE OHNE VORHERIGE ANKÜNDIGUNG ZU ÄNDERN.**

(P) Fig.1



- |   |                                       |
|---|---------------------------------------|
| (69) Tubo remo.   | (14) Arandela mola Grower de M-10.    |
| (1) Corpo principal.  | (101) Casquilhos separadores rótulas. |
| (44) Tampa tubo de remo central traseira.   | (102) Parafuso de M-10x70.            |
| (44) Tampa tubo de remo central dianteira.  | (103) Porca autobloqueadora de M-10.  |
| (110-111) Tampas embelezadoras inferiores, direita e esquerda (R e L) das rótulas de bastões. | (112) Parafuso de M-4x50.             |
| (155) Garrafeira.   | (133) Parafuso de M-4x15.             |
| (5) Parafuso de M-6x10.   | (143) O adaptador. G-930 15v 1 Amp.   |
| (8) Parafuso Allen de M-10x20.  | K) Chave combinada.                   |
| (13) Arandela plana de M-10 Ø 18.   | L) Chave de fendas cruciforme.        |
|   | LL) Chave Allen.                      |



## Português

### **AVISO IMPORTANTE DE SEGURANÇA.- PRECAUÇÕES.**

Este aparelho para fazer exercício foi desenhada e construída de modo a proporcionar a máxima segurança. No entanto, devem aplicar-se certas precauções ao utilizar aparelhos de exercício. Leia todo o manual antes de montar e utilizar o aparelho para fazer exercício. Além disso, cumpra as seguintes precauções de segurança:

- 1 Mantenha as crianças afastadas deste aparelho em todo momento. NÃO as deixe sozinhas, sem estarem vigiadas no quarto onde guarda a bicicleta.
- 2 Só pode utilizar o aparelho uma pessoa de cada vez.
- 3 Se sofrer enjoos, náuseas, dor no peito ou qualquer outro sintoma durante a utilização deste aparelho, PARE o exercício. DIRIJA-SE A UM MÉDICO IMEDIATAMENTE.
- 4 Utilize o aparelho sobre uma superfície sólida e nivelada. NÃO utilize o aparelho para fazer exercício perto da água nem ao ar livre.
- 5 Mantenha as mãos afastadas das partes em movimento.
- 6 Utilize uma indumentária adequada para a realização do exercício. Não use peças de roupa folgadas que poderiam ficar presas no aparelho para fazer exercício. Utilize sempre calçado para correr ou para aeróbic quando utilizar o aparelho para fazer exercício.
- 7 Só deverá utilizar este aparelho para os fins descritos neste manual. NÃO utilize acessórios que não sejam recomendados pelo fabricante.
- 8 Não coloque objectos cortantes á volta do aparelho para fazer exercício.
- 9 As pessoas com alguma incapacidade não deverão utilizar o aparelho para fazer exercício sem a assistência de uma pessoa qualificado ou de um médico.
- 10 Antes de utilizar este aparelho, realize um aquecimento com exercícios de estiramento.
- 11 Não utilize a bicicleta se esta não estiver a funcionar correctamente

**Precaução:** Antes de começar a utilizar o aparelho para fazer exercício, consulte com o seu médico. Esta advertência é especialmente importante para pessoas com uma idade superior a 35 anos ou com problemas de saúde. Leia todas as instruções antes de utilizar qualquer aparelho de exercício.

Guarde estas instruções.

### **INDICAÇÕES GERAIS.-**

Leia atentamente as instruções deste manual. Este lhe dará indicações importantes sobre a montagem, segurança e uso da máquina.

- 1 Esta unidade está desenhada para ser usada em profissional. O peso do usuário não deve exceder os 150Kg.
- 2 Mantenha as mãos afastadas de qualquer uma das partes móveis da unidade.
- 3 Os pais e outras pessoas responsáveis por crianças, deverão ter em conta a sua natureza curiosa, que poderá levá-las a situações e comportamentos que podem ser perigosos. Este aparelho nunca deverá utilizar-se como um brinquedo.
- 4 É responsabilidade do proprietário assegurar-se que todos os usuários da máquina estejam adequadamente informados sobre todas as precauções necessárias.
- 5 A sua unidade só poderá ser usada por uma pessoa de cada vez.
- 6 Utilize peças de roupa e calçado adequado. Ate os atacadores correctamente.
- 7 Este aparelho para fazer exercício vem equipado com um gerador de corrente eléctrica, que aproveita a energia gerada pelo usuário (ao realizar o exercício), para alimentar o seu monitor electrónico e o seu regulador de travagem. Este aparelho para fazer exercício também incorpora uma série de baterias que armazenam a energia suficiente para manter o monitor electrónico operativo durante 60 segundos depois de deixar de fazer o exercício.

No caso da bateria ficar descarregada devido a alguma falha no funcionamento, esta pode recarregar-se mediante o adaptador (143) que é fornecido com o aparelho para fazer exercício.

**ATENÇÃO:** O adaptador deverá ligar-se a uma tomada apropriada, assegurando-se de que a voltagem da sua instalação é compatível com a voltagem do adaptador que é fornecido com o aparelho para fazer exercício.

**IMPORTANTE:** Este aparelho para fazer exercício é um modelo pesado, pelo que é necessária a participação de pelo menos duas pessoas para garantir a segurança da unidade e dos operários durante o processo de desembalagem, instalação e transporte.

## 1. INSTRUÇÕES DE MONTAGEM.-

Retire a unidade da caixa e comprove que estão todas as peças Fig.1:

(69) Tubo de remo com guiador e monitor; (1) Corpo principal; (44) Tampa tubo de remo central traseira; (44) Tampa tubo de remo central dianteira; (110-111) Tapas embelezadoras inferiores, direita e esquerda (R e L) das rótulas de bastões; (101) Casquilhos separadores de rótulas; (133) Parafuso de M-5x10; (112) Parafuso de M-4x50; (102) Parafuso de M-10x70; (103) Porca auto-bloqueadora de M-10; (5) Parafuso de M-6x10; (8) Parafuso Allen de M-10x20; (14) Arandela de mola Grower de M-10; (13) Arandela plana M-10 Ø 18; (K) Chave combinada; (L) Chave de fendas cruciforme; (LL) Chave Allen; (143) O adaptador G-930 15v 1 Amp; (155) Garrafeira.

## 2. COLOCAÇÃO DO TUBO REMO.-

Pegue no tubo do remo (69) e aproxime-o do tubo saliente do corpo principal (1). Ligue o terminal (H17-H82-H84) que sai da parte inferior do tubo remo, com o terminal (26-L04-L06) que sai pela parte superior do tubo do corpo principal (1), Fig.2 e introduza o tubo do remo no tubo saliente do corpo principal na direcção da seta, tendo cuidado para não enganchar os cabos. Pegue nos parafusos (8), nas arandelas de mola (14) e nas arandelas planas (13) e aparafuse como mostra a Fig.2, sem apertar totalmente.

## 3. MONTAGEM DOS BRAÇOS COM OS TUBOS DE PÉS.-

Pegue no braço inferior (98R) e introduza na rótula da parte inferior do braço, os casquilhos (101) na direcção das setas Fig.3A.

Realizada esta montagem, aproxime o braço do tubo de pés (154) e introduza o parafuso (102) junto com a arandela (13), depois meta a arandela (14) e aparafuse com força com a porca auto-bloqueadora (103).

Realize os mesmos passos para a montagem do braço esquerdo (98L) com o tubo de pés (153).

Uma vez feita a montagem, comprove realizando exercício na máquina que o monitor se põe em funcionamento. Se sim, aperte fortemente os parafusos do tubo de remo (8) Fig.2 que se deixaram sem apertar de todo no passo 2 de Instruções da Montagem.

## 4. MONTAGEM DE TAMPAS EMBELEZADORAS DE RÓTULAS.-

Pegue nas duas tampas (110-111), marcadas pela parte interior com a letra (R) e posicione-a no tubo de braços (98R) como mostra a Fig.4A. De seguida, aparafuse (133) as tampas ao tubo de braços,

depois aparafuse as tampas entre elas com os parafusos (112).

Realize a mesma montagem com as tampas (L) do tubo de braços (98L).

## 5. MONTAGEM DE TAMPAS CENTRAIS.

Pegue na tampa traseira (44) e na tampa dianteira (44) e posicione-as no tubo de remo (31) Fig.5. De seguida, aparafuse-as com os parafusos (141).

## 6. MONTAGEM DO PORTA-GARRAFAS.-

Solte os parafusos (156) colocados no mastro frontal (69) Fig.6 e coloque o porta-garrafa (155); aparafuse os parafusos soltos anteriormente.

## 7. NIVELAMENTO.-

Depois de tener colocado a unidade no seu lugar definitivo, para a realização do exercício, comprove se a sua colocação no chão e o seu nivelamento são os correctos. Poderá consegui-lo enroscando mais ou menos os tacos de apoio (120) como mostra a Fig.7.

## 8. DESLOCAÇÃO E ARMAZENAMENTO.-

O aparelho está equipado com rodas (125), o que torna mais fácil a sua deslocação. As duas rodas que existem na parte da frente do aparelho, ajudar-lhe-ão a colocar a sua unidade no sitio escolhido, com mayor facilidade, como mostra a Fig.8.

## 9. MEDIÇÃO DO PULSO.-

O pulso mede-se através da colocação de ambas as mãos sobre os sensores (148) situados nos punhos do assento ou no volante ver Fig.9.

### NOTA:

Também se pode medir o pulso (PULSO TELEMÉTRICO OPCIONAL) com a banda de peito.

Esta medição de pulso telemétrico prevalece sobre medição de pulso sobre os sensores de pulso (148) situados nos punhos do assento ou volante.

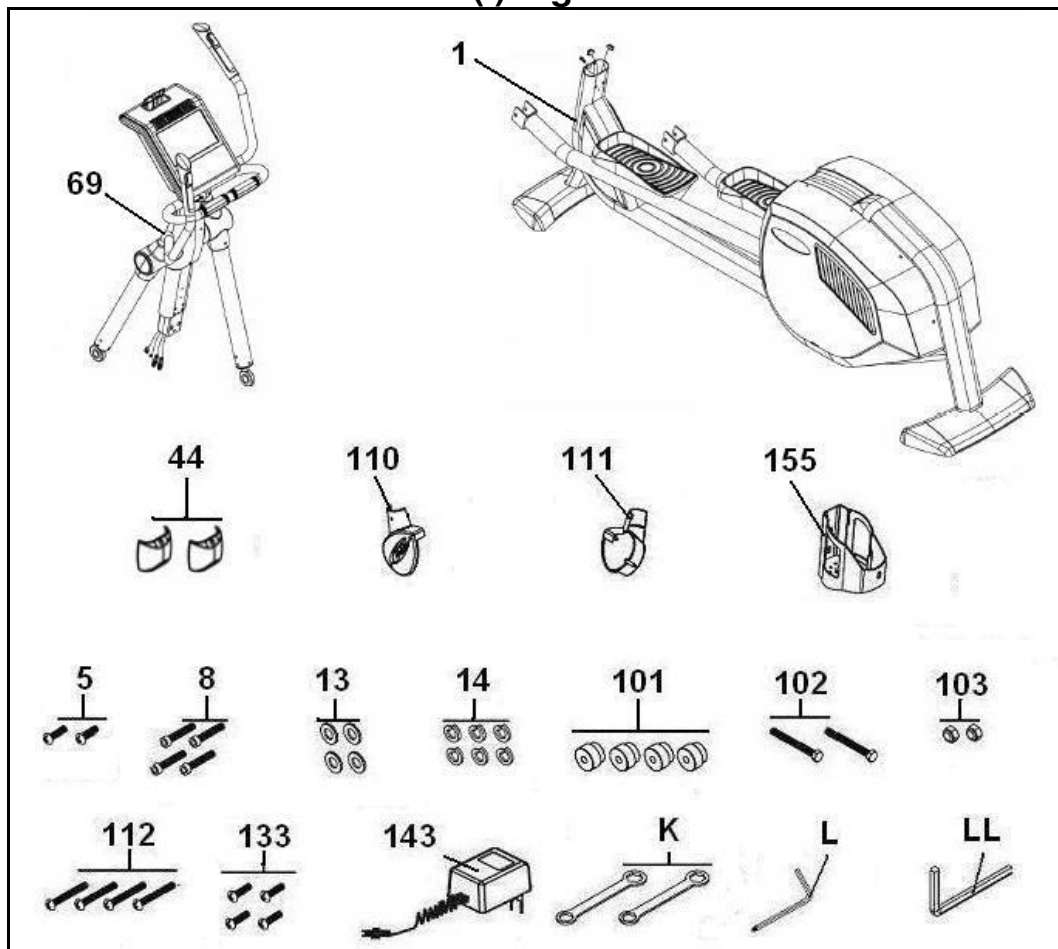
## 10. CARGA DE BATERIAS.-

Antes de por a carregar as baterias do aparelho de exercício, assegure-se de que a voltagem da electricidade é compatível com a do seu aparelho de exercício.

Ligue à electricidade o adaptador (143) que se fornece com o aparelho de exercício e depois ligue a ponta do terminal à parte inferior da carcassa da máquina Fig.10.

**BH RESERVA O DIREITO DE PODER MODIFICAR AS ESPECIFICAÇÕES DOS SEUS PRODUTOS SEM PRÉVIO AVISO.**

(I) Fig.1



- |   |  |
|---|--|
| (69) Tubo remo  | (14) Rondella a molla Grower di M-10.      |
| (1) Corpo principale  | (101) Terminali separatori delle cerniere. |
| (44) Coperchio tubo del remo centrale anteriore.  | (102) Vite di M-10x70.                     |
| (44) Coperchio tubo del remo centrale posteriore.   | (103) Dado autobloccante di M-10.          |
| (110-111) Coperchio decorativo inferiore, destro e sinistro (R e L) delle cerniere dei bastoni. | (112) Vite di M-4x50.                      |
| (155) Portabottiglie.   | (133) Vite di M-5x10.                      |
| (5) Vite di M-6x10.   | (143) L'adattatore G-930 15v. 1Amp.        |
| (8) Vite Allen M-10x20.   | K) Chiave combinata.                       |
| (13) Rondella piatta di M- 10 Ø 18.   | L) Chiave punta a croce.                   |
|   | LL) Chiave Allen.                          |

## **AVVERTIMENTO IMPORTANTE DI SICUREZZA.-**

### **PRECAUZIONI.**

Quest'attrezzo è stato disegnato e costruito in modo da garantire la massima sicurezza. Ciò nonostante si devono applicare una serie di precauzioni all'utilizzare determinati attrezzi per esercizi. Legga il manuale nella sua totalità prima di montare ed utilizzare la bicicletta. Comunque osservi al dettaglio le seguenti precauzioni di sicurezza:

**1** Mantenga i bambini lontani da quest'attrezzo in ogni momento. **NON** li lasci senza sorveglianza nella stessa stanza dove si trova la bicicletta.

**2** Solo può usare la bicicletta una persona allo stesso tempo.

**3** Se soffre capogiri, nausea, dolori nel petto o qualsiasi altro sintomo durante l'uso di questo apparecchio, **FERMI** l'allenamento. **SI RECHI DA UN MEDICO IMMEDIATAMENTE.**

**4** Usi l'apparecchio su una superficie solida e livellata. **NON** utilizzare l'attrezzo per esercizi vicino all'acqua o all'aria aperta.

**5** Mantenga le mani lontane dalle parti in movimento.

**6** Usi capi d'abbigliamento adatti per la realizzazione degli esercizi. Non usi capi larghi che potrebbero agganciarsi nella bicicletta. Usi sempre scarpe da corsa o per esercizi aerobici quando si usa l'attrezzo per gli esercizi.

**7** Usi questo apparecchio solo per gli scopi descritti in questo manuale. **NON** usi accessori non consigliati dal fabbricante.

**8** Non collochi oggetti taglienti attorno all'attrezzo per gli esercizi.

**9** Le persone portatrici di handicap non dovranno usare l'attrezzo per gli esercizi senza l'assistenza di una persona qualificata o un medico.

**10** Prima di usare quest'attrezzo, realizzi un riscaldamento con esercizi di stiramento.

**11** Non usi quest'attrezzo se non funziona correttamente.

**Precauzione: Prima di cominciare ad usare la bicicletta, chiedi consiglio medico. Questo consiglio è specialmente importante per persone con età superiore ai 35 anni o con problemi di salute. Legga tutte le istruzioni prima di usare qualsiasi apparecchio per fare allenamento.**

**Conservi queste istruzioni.**

### **INDICAZIONI GENERALI.-**

Legga attentamente le istruzioni di questo manuale, fornisce indicazioni importanti sul montaggio, sicurezza ed uso della macchina.

**1** Questo apparecchio è stato disegnato per il suo uso in professionale. Il peso dell'utente non dovrà superare gli 150Kg.

**2** Mantenga le mani lontane da qualsiasi delle parti mobili dell'apparecchio.

**3** I genitori ed altre persone responsabili dei bambini devono tenere conto della natura curiosa di questi che li può portare a situazioni e condotto che possono risultare pericolose. Questo apparecchio non si deve usare in nessun caso come un giocattolo.

**4** È responsabilità del proprietario l'assicurarsi che tutti gli utenti dell'apparecchio siano stati correttamente informati su tutte le precauzioni necessarie da prendere.

**5** Il suo apparecchio solo può essere usato da una persona allo stesso tempo.

**6** Usi capi d'abbigliamento e scarpe adatti. Si allacci le scarpe correttamente.

**7** Quest'attrezzo per gli esercizi è dotato di un generatore di corrente, che approfitta l'energia sviluppata dall'utente (mentre realizza l'esercizio), per alimentare il monitor elettronico ed il regolatore di frenata dello stesso.

Quest'attrezzo per gli esercizi inoltre, incorpora una serie di batterie che dispongono di energia sufficiente per mantenere il monitor elettronico operativo durante 60 secondi successivi all'aver terminato l'esercizio.

Nel caso in cui la batteria si scarichi per un eventuale guasto nel funzionamento, questa potrà essere ricaricata con l'adattatore (143) fornito insieme all'attrezzo per gli esercizi.

**ATTENZIONE:** L'adattatore deve essere collegato alla presa appropriata, assicuratevi che il voltaggio dell'installazione sia compatibile con il voltaggio dell'adattatore che si fornisce con l'attrezzo per gli esercizi.

### **IMPORTANTE:**

**Quest'attrezzo per gli esercizi è un modello pesante, quindi è necessaria la collaborazione di almeno due persone per garantire la sicurezza dell'unità e degli operai durante il disimballaggio, l'installazione ed il trasporto.**

## **1. ISTRUZIONI PER IL MONTAGGIO.-**

Ritirare l'attrezzo dalla scatola ed assicurarsi che tutti i componenti siano inclusi, Fig.1:

(69) Tubo di remo con manubrio, (1) Corpo principale, (44) Coperchio tubo del remo centrale anteriore; (44) Coperchio tubo del remo centrale posteriore; (110-111) Coperchi decorativi inferiori, destra e sinistra (R e L) delle cerniere dei bastoni; (101) I terminali separatori delle cerniere; (133) Vite di M-5x10; (112) Vite di M-4x50; (102) Vite di M-10x70; (14) Rondella a molla grower di M-10; (13) Rondella piatta M-10 Ø 18; (K) Chiave combinata; (103) Chiave punta a croce; (LL) Chiave Allen; (143) L'adattatore G-930 15v. 1Amp; (155) Portabottiglie.

## **2. MONTAGGIO DEL TUBO DI REMO.-**

Prendere il tubo di remo (69) ed avvicinarlo al tubo uscente dal corpo principale (1), collegare i terminali (H17-H82-H84) che fuoriescono dalla parte inferiore del tubo di remo, con il terminale (26-L04-L06) che fuoriesce alla parte superiore del tubo del corpo principale (1) Fig.2 ed introdurre il tubo di remo nel tubo uscente del corpo principale in direzione della freccia, prestando attenzione a non prendere i cavi. Prendere le viti (8), le rondelle a molla Grower (14), e le rondelle piatte (13) e avvitare secondo quanto mostrato nella Fig.2, senza stringere completamente.

## **3 MONTAGGIO DEI BRACCI CON I TUBI DEI PIEDI.-**

Prendere il braccio inferiore (98R) ed introdurre la cerniera della parte inferiore del braccio, i terminali (101) in direzione delle frecce Fig.3A.

Realizzando questo montaggio avvicinare il braccio al tubo dei piedi (154) ed inserire la vite (102) con la rondella (13), immediatamente inserire la rondella (14) ed avvitare fortemente con il dado autobloccante (103).

Esegui i stessi passi per il montaggio del braccio sinistro (98L) con il tubo dei piedi (153).

Una volta realizzato il montaggio, comprovare realizzando un esercizio sulla macchina che lo schermo si accende. Se così fosse stringere fortemente le viti di fissaggio del tubo remo (8) Fig.2 che sono rimaste svitate totalmente nel passo 2 delle Istruzioni per il Montaggio.

## **4. MONTAGGIO DEI COPERCHI DECORATIVI DELLE CERNIERE.-**

Prendere i due coperchi (110-111), segnati nella parte interna con la lettera (R) e posizionarli nel tubo a braccia (98R) così come mostra la Fig.4A. In seguito avvitare con la vite (133) i coperchi al tubo a braccia, immediata-mente avvitare i coperchi tra loro con le viti (112).

Realizzare lo stesso montaggio con i coperchi (L) del tubo a braccia (98L).

## **5. MONTAGGIO DEI COPERCHI CENTRALI.-**

Prendere il coperchio posteriore (44) ed il coperchio anteriore (44), posizionarli nel tubo remo (69) Fig.5 ed in seguito avvitarli con le viti (141).

## **6. MONTAGGIO DEL PORTABOTTIGLIA.-**

Allenti le viti (156) collocate nell' albero frontale (69) Fig.6 e collocare il porta-bottigliette (155), avvitare di nuovo le viti tolte precedentemente.

## **7. LIVELLAZIONE.-**

Una volta collocata la macchina nel luogo definitivo per la realizzazione dell' allenamento, verifichi che il suo assestamento sul suolo e la sua livellazione siano corretti. Questo si ottiene girando più o meno i blocchetti di appoggio (120) come mostra la Fig.7.

## **8. SPOSTAMENTO ED IMMAGAZZINAGGIO.-**

La macchina è munita di ruote (125), le quali rendono più facile il suo spostamento. Le due ruote che si trovano nella parte anteriore della macchina servono per riporla più facilmente nel luogo scelto, così come è indicato nella Fig.8.

## **9. MISURAZIONE DEL POLSO.-**

Il polso si misura collocando entrambe le mani sui sensori (148) situati all'estremo del sellino o sul manubrio vedere la Fig.9.

Inoltre si può misurare il polso (POLSO TELEMETRICO OPZIONALE) con la fascia pettorale.

Questo tipo di misurazione del polso telemetrico pre-vale sulla misurazione del polso con i sensori per il polso (148) situati sugli estremi del sellino, o manubrio.

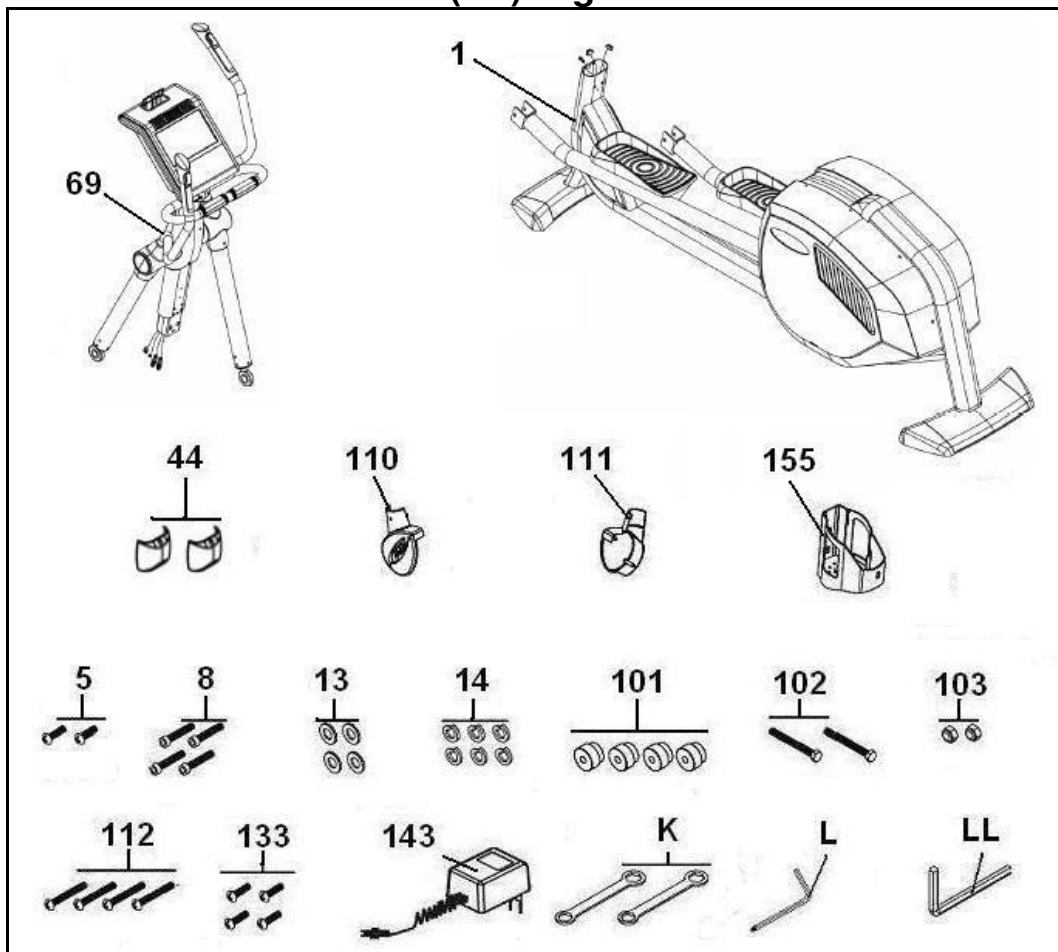
## **10. CARICA BATTERIE.-**

Prima di mettere sotto carica le batterie dell'apparecchio per gli esercizi, assicuratevi che il voltaggio della rete elettrica è compatibile con quello del vostro apparecchio per gli esercizi.

Collegare l'adattatore (143) che si fornisce con l'apparecchio per gli esercizi alla rete elettrica, poi collegare la punta del terminale nella parte inferiore della carenatura della macchina Fig.10.

**BH SI RISERVA IL DIRITTO DI MODIFICARE LE SPECIFICHE DEI SUOI PRODOTTI SENZA AVVERTIMENTO PREVIO.**

(NL) Fig.1



- |  |  |
|--|--|
| (69) Framebuisl.   | (101) Tussenstukken scharnierverbinding. |
| (1) Centrale frame.  | (102) Schroef M-10x70.                   |
| (44) Steunkap voorzijde.   | (103) Zelfborgende moer M-10.            |
| (44) Steunkap achterzijde.   | (112) Schroef M-4x50.                    |
| (110-111) Beschermingskappen<br>onderkant, links en rechts (L & R) voor de<br>scharnierverbindingen op de focusbalken. | (133) Schroef M-5x10.                    |
| (155) Fleshouder.  | (143) De adapter G-930 15v. 1Amp.        |
| (5) Schroef M-6x10.  | K) Combisleutel.                         |
| (8) Inbusschroef M-10x20.  | L) Kruiskopschroevendraaier.             |
| (13) Vlakke sluitring M-10 Ø 18.   | LL) Inbussleutel.                        |
| (14) Sluitring type Grower M-10.   |  |

## Nederlands

### **BELANGRIJKE VEILIGHEID SVOORSCHRIFTEN.-**

#### **VOORZORGSMAATREGELEN.**

Deze hometrainer is dusdanig ontworpen en geconstrueerd om een maximale veiligheid te waarborgen. U moet echter verschillende voorzorgsmaatregelen in acht nemen bij het gebruik van trainingsapparaten. Lees de complete gebruiksaanwijzing voordat u overgaat tot het monteren van de hometrainer. Voldoe tegelijkertijd aan de volgende veiligheidsnormen:

**1** Houd kinderen ten alle tijden verwijderd van dit apparaat. Laat ze NIET zonder toezicht in de ruimte waar u de hometrainer heeft opgesteld.

**2** Deze hometrainer kan slechts door één persoon tegelijk worden gebruikt.

**3** Wanneer u last krijgt van duizelingen, misselijkheid, pijn in de borst of andere symptomen tijdens het gebruik van dit apparaat, STOP dan met de oefening. RAADPLEEG ONMIDDELLIJK EEN ARTS.

**4** Gebruik de hometrainer slechts op een stevige en genivelleerde ondergrond. Gebruik het apparaat. NOOIT in de open lucht of in de buurt van water.

**5** Raak de bewegende onderdelen niet aan.

**6** Gebruik geschikte kleding tijdens het uitvoeren van de oefeningen. Gebruik geen wijde kledingsstukken die zouden kunnen blijven haken in de hometrainer. Gebruik altijd sportschoenen (loopschoenen of aerobic) wanneer u het apparaat gebruikt.

**7** Gebruik de hometrainer uitsluitend voor de gebruiksdoeleinden, zoals beschreven in deze handleiding. Gebruik GEEN accessoires die niet worden aanbevolen door de fabrikant.

**8** Plaats geen scherpe voorwerpen in de buurt van de hometrainer.

**9** Invaliden dienen de hometrainer uitsluitend te gebruiken onder leiding van een bevoegde persoon of arts.

**10** voordat u de hometrainer gaat gebruiken dient u een warming-up uit te voeren door middel van rekoefeningen.

**11** Gebruik de hometrainer niet wanneer het apparaat niet naar behoren functioneert.

**Voorzorgsmaatregelen: Voordat u begint de hometrainer te gebruiken, is het raadzaam eerst uw arts te raadplegen. Deze waarschuwing is in het bijzonder belangrijk voor personen ouder dan 35 jaar of personen met gezondheidsproblemen.**

Lees zorgvuldig alle instructies in deze gebruiksaanwijzing voordat een trainingsapparaat gaat gebruiken.

**Bewaar deze instructies.**

#### **ALGEMENE AANWIJZINGEN.-**

Lees zorgvuldig de instructies in deze gebruiksaanwijzing. Deze geeft u belangrijke aanwijzingen over de montage, veiligheid en het gebruik van het apparaat.

**1** Dit apparaat is ontworpen voor professioneel gebruik. De gebruiker dient niet zwaarder te zijn dan 150Kg.

**2** Raak de bewegende onderdelen niet aan.

**3** Ouders en andere personen die verantwoordelijk zijn voor kinderen, dienen er rekening mee te houden dat dezen van nature nieuwsgierig zijn en dat dit tot gevaarlijke situaties en gedrag kan leiden. Dit apparaat mag onder geen beding als speelgoed gebruikt worden.

**4** Het valt onder de verantwoording van de eigenaar zich ervan te verzekeren dat alle gebruikers van het apparaat gedegen geïnformeerd zijn over de benodigde voorzorgsmaatregelen.

**5** Dit apparaat kan slechts door één persoon tegelijk gebruikt worden.

**6** Gebruik adequate kleding en schoeisel. Strik uw veters goed.

**7** Dit oefenapparaat is uitgerust met een generator voor elektrische stroom. die gebruik maakt van de energie die door de gebruiker wordt opgewekt (tijdens het uitvoeren van de oefening) en die de elektronische monitor en het remsysteem van stroom voorziet.

Deze hometrainer beschikt tevens over een aantal accu's die een hoeveelheid energie kunnen opslaan, voldoende om de elektronische monitor gedurende 60 seconden na het beëindigen van de oefening van stroom te voorzien.

Wanneer de accu door een storing leeg raakt, kan deze worden opgeladen d.m.v. de adapter (143) die bij de hometrainer wordt meegeleverd.

**LET OP:** De adapter dient te worden aangesloten op een daarvoor geschikt stopcontact. Controleer of het voltage van uw elektriciteitsnet overeenkomt met dat van de bijgeleverde adapter.

#### **BELANGRIJK:**

**Deze hometrainer is van een zware uitvoering en de medewerking van minimaal twee personen tijdens het uitpakken, monteren en transport is dan ook noodzakelijk, om de veiligheid van het apparaat en personen te garanderen.**

## 1. MONTAGE INSTRUCTIES.-

Haal de eenheid uit de verpakking en controleer of alle onderdelen aanwezig zijn Fig.1:

(69) Framebuis met greepbeugel en monitor; (1) Centrale frame; (44) Steunkap voorzijde; (44) Steunkap achterzijde; (110-111) Beschermingskappen onderkant, links en rechts (L&R) voor de scharnierverbindingen op de focusbalken; (101) Tussenstukken scharnierverbinding; (133) Schroef M-5x10; (112) Schroef M-4x50; (102) Schroef M-10x70; (103) Zelfborgende moer M-10; (5) Schroef M-6x10; (8) Inbusschroef M-10x20; (14) Sluitring type Grower M-10; (13) Vlakke sluitring M-10 Ø 18; (K) Combisleutel; (L) Kruiskopschroevendraaier; (LL) Inbussleutel; (143) De adapter G-930 15v. 1Amp; (155) Dragar.

## 2. PLAATSING VAN DE FRAMEBUIS.-

Neem de framebuis (69) en breng deze boven de uitstekende buis van het centrale frame (1), verbind de terminals (H17-H82-H84) die uit de onderzijde van de framebuis steken, met de terminal (26-L04-L06) die uit de bovenkant van de buis van het centrale frame (1) steekt, Fig.2. Breng de framebuis op de uitstekende buis van het centrale frame, in de richting van de pijl, en let er daarbij op dat de kabels niet bekneld raken.

Pak schroeven (8), Grower-sluitringen (14) en vlakke sluitringen (13) en schroef alles aan elkaar zoals weergegeven in Fig.2. zonder volledig aan te draaien.

## 3. DE FOCUSBALKEN VERBINDEN MET DE VOETBALKEN.-

Neem de onderkant van de focusbalk (98R) en voeg het tussenstuk (101) in in de scharnierverbinding aan de onderkant van de balk in de richting van de pijlen, Fig.3A.

Als u hiermee klaar bent, breng de focusbalk naar de voetbalk (154) en bevestig schroef (102) tesamen met sluitring (13). Bevestig vervolgens de sluitring (14) en schroef met de zelfborgende moer (103).

Doe hetzelfde voor de linkerfocusbalk (98L) met de voetbalk (153).

Als alles gemonteerd is, controleert u of de monitor werkt door enige oefeningen te doen. Als het op de juiste wijze functioneert, draait u de schroeven (8) volledig aan op de focusbalken, Fig.2., die met de hand aangedraaid waren in stap 2 van de monterinstructies.

## 4. DE BESCHERMINGSKAPPEN BEVESTIGEN AAN DE SCHARNIERVERBINDINGEN.-

Neem de twee beschermingskappen (110-111), gemarkeerd met de letter (R) aan de binnenkant en bevestig ze op de focusbalk (98R), zoals weergegeven in Fig.4A. Gebruik vervolgens schroef (133) om de kappen op de focusbalken te

schroeven en gebruik schroeven (112) om de kappen aan elkaar te schroeven.

Doe hetzelfde met de beschermingskappen (L) voor focusbalk (98L).

## 5. DE CENTRALE BEDEKKINGEN MONTEREN.-

Neem de bedekkingen van voorkant (44) en achterkant (44) en plaats ze op de hoofdsteun (69), Fig.5. Gebruik vervolgens de schroeven (141) om ze vast te maken aan de steun.

## 6. MONTAGE FLESHOUDER.-

Maak de schroeven (156) in de stuurstang los (69) Fig.6, plaats de fleshouder en maak hem vast door gebruik te maken van de eerder verwijderde schroeven.

## 7. NIVELLEREN.-

Wanneer het toestel op zijn definitieve plaats staat waar u de oefeningen zult doen, controleer dan of het stevig op de grond en op gelijke hoogte staat. Dit kunt u verkrijgen door de steunpootjes (120) meer of minder aan te draaien zoals op Fig.7 wordt getoond.

## 8. VERPLAATSEN EN BEWAREN.-

Het toestel heeft wieltjes (125), daardoor is het gemakkelijk te verplaatsen. De twee wieltjes vooraan het toestel dienen om het eenvoudig naar zijn bergplaats te transporteren, zoals aangeduid op Fig.8.

## 9. PULSMETING.-

Uw pulsmaat wordt gemeten door beide handen op pulssensoren (148) te plaatsen, gelokaliseerd op de zetelhandgrepen of het stuur, zie Fig.9.

### OPMERKING:

U kunt ook de borstband gebruiken (OPTIONELE TELEMETRISCHE PULSSENSOR) om uw hartfrequentie te meten.

De lezing van de telemetrische pulsmaat is te prefereren boven de pulssensoren (148) op de zetelhandgrepen of het stuur.

## 10. DE BATTERIJEN OPLADEN.-

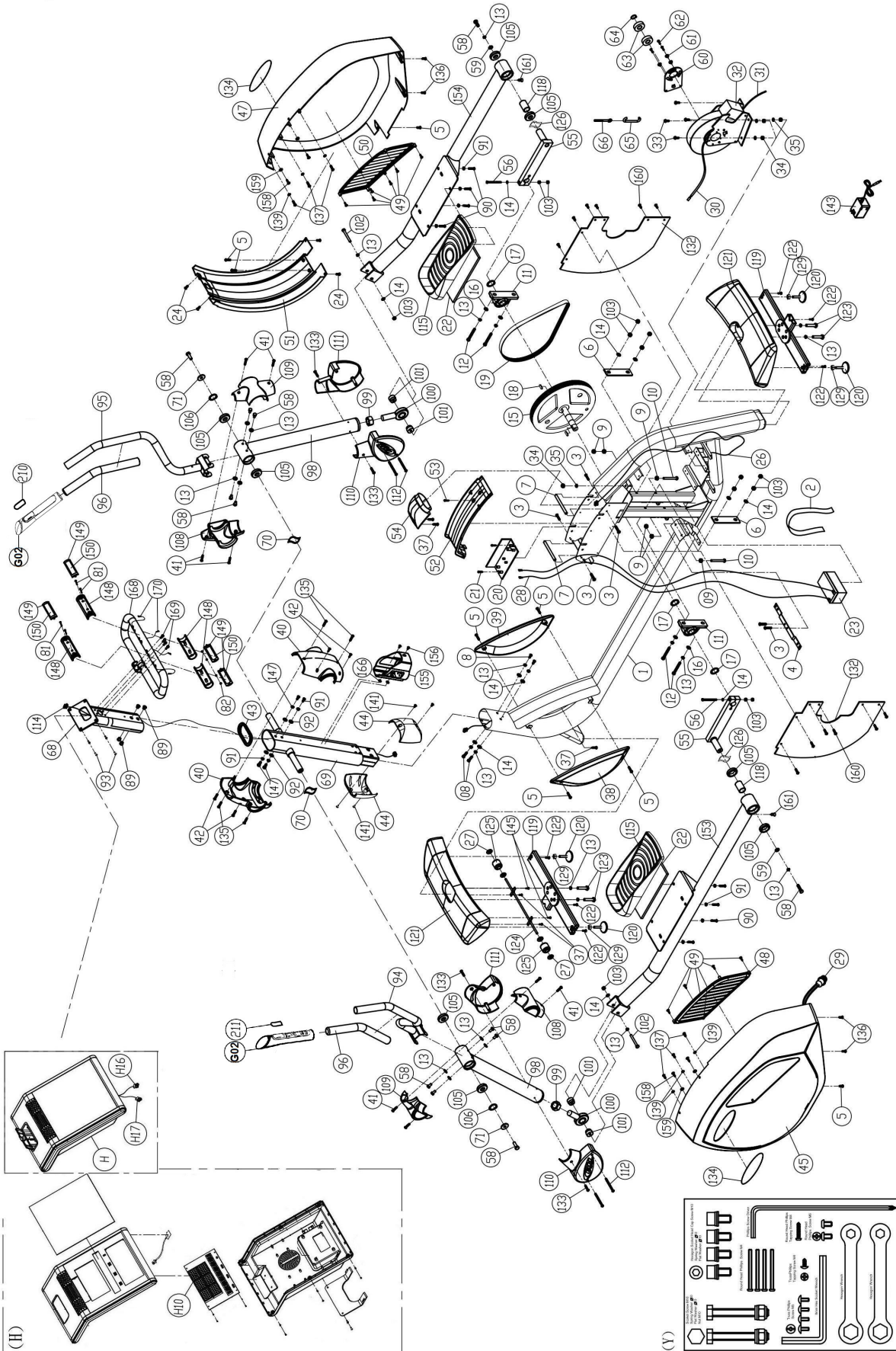
Voordat u de batterijen van het oefentoestel oplaadt, controleer of de spanning van het toestel compatibel is met de netspanning.

Steek adapter (143) die bij het oefentoestel geleverd is in het stopcontact, steek vervolgens het uiteinde van de aansluiting in onderkant van het toestelframe, zoals weergegeven in Fig.10.

**BH BEHOUDT ZICH HET RECHT VOOR DE SPECIFICATIES VAN HAAR PRODUCTEN ZONDER VOORAFGAANDE WAARSCHUWING TE WIJZIGEN.**



**G930**





**Para pedido de repuesto:** Indicar el código de la pieza y la cantidad

**To order replacement parts:** State the part code and Quantity

**Pour toute commande pièces détachées:** Indiquer le code de la pièce et la quantité

**Bestellung von Ersatzteilen:** Bitte angeben Teil-code und Menge

**Para encomenda de peça de recambio:** Indicar o código da peça ea quantidade

**Per ordinare pezzi di ricambio:** Indicare il codice del pezzo e la quantità

**Bestellen van vervangingsonderdelen:** Geef het deel code en de hoeveelheid

**Ejemplo / E.g. / Exemple / Beispiel / Exemplo /Esempio / Bijvoorbeeld:**

**G930001**

**1**

Nº	Code
1	G930001
2	G910002
3	G910003
4	G910004
5	G910005
6	G910006
7	G910007
8	G910008
9	G910009
10	G910010
11	G910011
12	G910012
13	G910013
14	G910014
15	G910015
16	G910016
17	G910017
18	G910018
19	G910019
20	G910020
21	G910021
22	G910022
23	G910023
24	G910024
26	G930026
27	G910027
28	G910028
29	G910029
30	G910030
31	G910031
32	G910032
33	G910033
34	G910034
35	G910035

Nº	Code
37	G910037
38	G910038
39	G910039
40	G910040
41	G910041
42	G910042
43	G910043
44	G930044
45	G910045
47	G910047
48	G910048
49	G910049
50	G910050
51	G910051
52	G910052
53	G910053
54	G910054
55	G910055
56	G910056
58	G910058
59	G910059
60	G910060
61	G910061
62	G910062
63	G910063
64	G910064
65	G910065
66	G910066
68	G930068
69	G930069
70	G910070
71	G910071
82	G910082
89	G910089

Nº	Code
90	G910090
91	G910091
92	G910092
94	G910094
95	G910095
96	G910096
98	G910098
99	G910099
100	G910100
101	G910101
102	G910102
103	G910103
105	G910105
106	G910106
108	G910108
109	G910109
110	G910110
111	G910111
112	G910112
114	G930114
115	G930115
118	G910118
119	G910119
120	G910120
121	G910121
122	G910122
123	G910123
124	G910124
125	G910125
126	G910126
129	G930129
132	G910132
133	G910133
134	G910134

Nº	Code
135	G910135
136	G910136
137	G910137
139	G910139
141	G930141
143	G910143
145	G910145
146	G910146
147	G910147
148	G910148
149	G910149
150	G910150
153	G930153
154	G930154
155	G910155
156	G910156
158	G910158
159	G910159
160	G910160
161	G910161
162	G910162
163	G910163
166	G930166
167	G930167
168	G930168
169	G930169
170	G930170
H	G930H00
H10	G930H10
Y	G930304
210	G950210
211	G950211
G02	G950G02



Español	Por medio de la presente <i>Exercycle S.L.</i> declara que este producto cumple con los requisitos esenciales y cualesquiera otras disposiciones aplicables o exigibles de las Directivas 2004/108/CE y 2006/95/CE.
English	Hereby, <i>Exercycle S.L.</i> , declares that this product is in compliance with the essential requirements and other relevant provisions of Directives 2004/108/EC and 2006/95/EC.
Français	Par la présente <i>Exercycle S.L.</i> déclare que cette appareil est conforme aux exigences essentielles et aux autres dispositions pertinentes des directives 2004/108/CE et 2006/95/CE.
Deutsch	Hiermit erklärt <i>Exercycle S.L.</i> , dass sich das Gerät in Übereinstimmung mit den grundlegenden Anforderungen und den übrigen einschlägigen Bestimmungen der Richtlinien 2004/108/EG und 2006/95/EG befindet.
Português	<i>Exercycle S.L.</i> declara que este producto está conforme com os requisitos essenciais e outras disposições das Directivas 2004/108/CE e 2006/95/CE.
Italiano	Con la presente <i>Exercycle S.L.</i> dichiara che questo prodotto è conforme ai requisiti essenziali ed alle altre disposizioni pertinenti stabilite delle direttive 2004/108/CE e 2006/95/CE.
Nederlands	Hierbij verklaart <i>Exercycle S.L.</i> dat het produkt in overeenstemming is met de essentiële eisen en de andere relevante bepalingen van richtlijnen 2004/108/EG en 2006/95/EG.



**BH HIPOWER SPAIN**

EXERCYCLE, S.L. (Manufacturer)  
P.O. BOX 195  
01080 VITORIA (SPAIN)  
Tel.: +34 945 29 02 58  
Fax: +34 945 29 00 49  
e-mail: [hipower@bhfitness.com](mailto:hipower@bhfitness.com)  
[www.bhfitness.com](http://www.bhfitness.com)

**POST-VENTA**

Tel: +34 945 292 012 /  
902 170 258  
Fax: +34 945 56 05 27  
e-mail: [hipower@bhfitness.com](mailto:hipower@bhfitness.com)

**BH HIPOWER NORTH AMERICA**

20155 Ellipse  
Foothill Ranch  
CA 92610  
Tel: +1 949 206 0330  
Toll free: +1 866 325 2339  
Fax: +1 949 206 0013  
e-mail: [fitness@bhnorthamerica.com](mailto:fitness@bhnorthamerica.com)  
[www.bhnorthamerica.com](http://www.bhnorthamerica.com)

**BH HIPOWER ASIA**

No.139, Jhongshan Rd.  
Daya Township  
Taichung 428, Taiwan. R.O.C.  
Tel.: +886 4 25609200  
Fax: +886 4 25609280  
e-mail: [info@bhasia.com.tw](mailto:info@bhasia.com.tw)

**BH HIPOWER PORTUGAL**

MAQUINASPORT, S.A.  
Zona Industrial Giesteira  
Terreirinho 3750-325 Agueda  
(PORTUGAL)  
Tel.: +351 234 729 510  
Fax: +351 234 729 519  
e-mail: [info@bhfitness.pt](mailto:info@bhfitness.pt)

**BH SERVICE PORTUGAL**

Tel.: +351 707 22 55 24  
Fax: +351 234 729 519  
e-mail: [info@bhfitness.pt](mailto:info@bhfitness.pt)

**BH HIPOWER MEXICO**

BH Exercycle de México S.A.  
de CV  
Eje 132 / 136  
Zona Industrial, 2A Secc.  
78395 San Luis Potosí  
S:L:P: MÉXICO  
Tel.: +52 (444) 824 00 29  
Fax: +52 (444) 824 00 31  
[www.bh.com.mx](http://www.bh.com.mx)

**BH HIPOWER CHINA**

BH China Co., Ltd.  
Block A, NO.68, Branch Lane  
455, Lane 822,  
Zhen Nan RD., Li Zi Yuan,  
Putuo, Shanghai 200331,  
P.R.C.  
Tel: +86-021-5284 6694  
Fax: +86-021-5284 6814  
e-mail: [info@i-bh.cn](mailto:info@i-bh.cn)

**BH HIPOWER UK**

Unit 12 Arlington Court  
Newcastle Staffs  
ST5 6SS  
UK 0844 3353988  
International 00441782634703

**AFTER SALES - UK**

e-mail: [service@bh-uk.co.uk](mailto:service@bh-uk.co.uk)

**BH HIPOWER FRANCE**

**SAV FRANCE**

Tel : +33 0810 000 301  
Fax : +33 0810 000 290  
[savfrance@bhfitness.com](mailto:savfrance@bhfitness.com)

**BH Germany GmbH**

Altendorfer Str. 526  
45355 Essen  
Tel: +49 201 450910-0  
e-mail:  
[germany@bhfitness.com](mailto:germany@bhfitness.com)  
Kostenfreie Telefonnummer:  
0800 0996655  
Ersatzteile:  
[www.homeactive.de](http://www.homeactive.de)

BH SE RESERVA EL DERECHO A MODIFICAR LAS ESPECIFICACIONES DE SUS PRODUCTOS SIN PREVIO AVISO.

SPECIFICATIONS MAY BE CHANGED WITHOUT PRIOR NOTICE DUE TO OUR PROGRAMME OF CONTINUOUS PRODUCT DEVELOPMENT.

BH SE RÉSERVE LE DROIT DE MODIFIER LES SPECIFICATIONS DE SES PRODUITS SANS PRÉAVIS.

BH BEHALT SICH DAS RECHT VOR, ÄNDERUNGEN DER MODELL-ANGABEN OHNE VORHERIGE ANKÜNDIGUNG VORZUNEHMEN.

DATI TECNICI E COMMERCIALI RELATIVI AGLI ARTICOLI DEL PRESENTE CATALOGO POSSONO ESSERE SOGGETTI A VARIAZIONI SENZA ALCUN PREAVVISO.

BH SE RESERVA O DIREITO A MODIFICAÇÃO ESPECIFICAÇÕES DOS SEUS PRODUCTOS SEM PRÉVIO AVISO.

DOOR KONSTANTE PRODUKTVERNIEUWING EN VERBETERING HOUDEN WIJ ONS HET RECHT VAN WIJZIGING VOOR ZONDER VOORAFGAAND BERICHT.