

Vielen Dank, dass Sie sich für den DKN **XC-190 Crosstrainer** entschieden haben.

Sie haben sich für ein hochwertiges, sicheres und innovatives Trainingsgerät als Trainingspartner entschieden und sind sicher, dass es Sie auf dem Weg zur Erreichung Ihrer persönlichen Fitnessziele motiviert.

Bitte nehmen Sie sich die Zeit, diese Bedienungsanleitung zu lesen, da Sie so Ihr neues Gerät optimal nutzen können.

Für weitere Informationen oder wenn Sie Hilfe benötigen, senden Sie uns bitte eine E-Mail an support@dkn-technology.com

Thank you for purchasing the DKN **XC-190 Crosstrainer**.

You have chosen a high-quality, safe and innovative piece of exercise equipment as your training partner and we are certain it will keep you motivated on the way to achieving your personal fitness goals. Please take the time to read this owner's manual as it will help you to get the most out of your new piece of equipment.

For more information, or if you require any assistance please email us at support@dkn-technology.com

Gracias por comprar el **DKN XC-190 Crosstrainer**.

Ha elegido un equipo de ejercicio de alta calidad, seguro e innovador como su compañero de entrenamiento y estamos seguros de que lo mantendrá motivado en el camino hacia el logro de sus objetivos personales de acondicionamiento físico.

Tómese el tiempo de leer este manual del propietario, ya que le ayudará a aprovechar al máximo su nuevo equipo.

Para obtener más información o si necesita ayuda, envíenos un correo electrónico a support@dkn-technology.com

Merci d'avoir choisi pour le **vélo elliptique DKN XC-190**.

Vous avez choisi un équipement d'exercice de haute qualité, sûr et innovant comme partenaire d'entraînement. Nous sommes certains qu'il vous permettra de rester motivé pour atteindre vos objectifs personnels de mise en forme.

Veuillez prendre le temps de lire cette notice car il vous aidera à tirer le meilleur parti de votre nouvel équipement.

Pour plus d'informations ou si vous avez besoin d'aide, contactez-nous à support@dkn-technology.com

Dank u voor uw vertrouwen in de **DKN XC-190 Crosstrainer**.

Dit is een kwalitatief hoogwaardig en veilig trainingstoestel en we zijn ervan overtuigd dat u tevreden en gemotiveerd zult zijn bij het gebruik van deze Crosstrainer.

Neem alstublieft de tijd om deze gebruikershandleiding te lezen, er staan een paar toffe tips in die u zeker zal waarderen.

Mocht u nog vragen hebben dan kunt u steeds bij ons terecht: support@dkn-technology.com

Wichtige Sicherheits Hinweise

WICHTIGE HINWEISE:BEACHTEN SIE DIE FOLGENDEN VORSICHTSMAßNAHMEN VOR DER MONTAGE UND BEDIENUNG DER MASCHINE.

- ▶ Dieser Trainer ist für ein Körpergewicht von bis zu 130 kg ausgelegt.
- ▶ Folgen Sie den Schritten der Aufbauanleitung aufs genaueste.
- ▶ verwenden Sie ausschliesslich die mitgelieferten Originalteile.
- ▶ Vor dem Zusammenbau überprüfen Sie anhand der beigelegten Liste die Vollständigkeit der Lieferung.
- ▶ Für die Montage verwenden Sie bitte ausschliesslich das geeignete Werkzeug.
- ▶ Stellen Sie den Trainer auf ebenem und trockenem Untergrund auf.
- ▶ Diese Maschine kann nur für den Innenbereich verwendet werden. Dies ist eine Klasse H (Home) gerät, nur für häuslichen Gebrauch geeignet in privaten Haushalten, wo Zugriff auf die Ausrüstung vom Eigentümer (die Person, die die rechtliche Verantwortung hat) geregelt wird.
- ▶ Vor Sie dem Training beginnen, entfernen Sie alle Objekte in einem 2-Meter-Radius von der Maschine.
- ▶ Der freie Bereich um die Maschine darf nicht weniger als 0.6 Meter in die Richtung aus der das Gerät zugegriffen wird, einschließlic offener Raum für den Notfall.
- ▶ Das Gerät nicht in feuchten Bereichen verwenden da es zu Korrosionsschäden führen kann.
- ▶ Überprüfen Sie vor dem ersten Training und danach in einem Rhythmus von 1-2 Monaten, ob alle Verbindungsteile fest sitzen und in einwandfreiem Zustand sind.
- ▶ Tragen Sie immer angemessene Trainingskleidung und Schuhe, wenn Sie das Gerät benutzen.
- ▶ Ersetzen Sie schadhafte Teile sofort und/oder benutzen Sie den Trainer erst wieder nach der Reparatur.
- ▶ Für die Reparatur verwenden Sie bitte nur Originalersatzteile und fragen Sie Ihren Händler um Rat.
- ▶ Verwenden Sie keine aggressiven Reinigungsmittel.
- ▶ Erst nach der korrekten Montage und deren Überprüfung dürfen Sie mit dem Training beginnen.
- ▶ Bei allen verstellbaren Teilen stellen Sie bitte sicher, dass die Maximalstellung nicht überschritten wird.
- ▶ Dieser Trainer ist für Erwachsene ausgelegt.
- ▶ Diese Maschine darf nur von einer Person zu einem Zeitpunkt verwendet werden.
- ▶ Behinderte Personen sollte diese Maschine nicht ohne eine qualifizierte Person oder behandelnde Arzt verwenden.
- ▶ Stellen Sie sicher, dass Kinder den Trainer nur unter der Aufsicht Erwachsenen benutzen.
- ▶ Stellen Sie sicher, dass sich alle Anwesenden einer möglichen Gefahr durch bewegliche Teile während des Trainings bewusst sind.
- ▶ Folgen Sie bitte den Ratschlägen für ein korrektes Training wie in der Trainingsanleitung angegeben.

WARNUNG! Bitte konsultieren Sie Ihren Arzt bevor Sie mit dem Ueben auf diesem Gerät anfangen, um jegliches Risiko zu vermeiden. Dies ist besonders wichtig für Menschen im Alter von 35 oder solche mit bereits bestehenden gesundheitlichen Probleme.

WARNUNG! Diese Maschine ist nicht für therapeutische oder medizinische Zwecke geeignet.

WARNUNG! Wenn Sie Schwindel, Übelkeit, Schmerzen in der Brust oder andere anormale Symptome beenden Sie Ihr Training SOFORT UND KONSULTIEREN SIE EIN ARZT OHNE VERZÖGERUNG.

WARNUNG! unsachgemäßer Benutzung dieser Maschine unter dem Einfluss von Drogen oder Alkohol ist nicht im Einklang mit den Anweisungen und kann zu schweren Verletzungen oder zum Tod führen.

WARNUNG! Falsche / übermäßiges Training kann Gesundheitsschäden verursachen.

- ▶ Das Handbuch ist ausschliesslich für den Kundengebrauch.
- ▶ Der Lieferant übernimmt keine Garantie für Übersetzungsfehler oder technische Änderungen.
- ▶ DKN-Technology ÜBERNIMMT KEINE VERANTWORTUNG FÜR PERSONENSCHÄDEN ODER SACHSCHÄDEN DURCH ODER ANHALTENDER DURCH DIE NUTZUNG DIESES PRODUKT.

Safety Guidelines

IMPORTANT SAFETY NOTICE:

NOTE THE FOLLOWING PRECAUTIONS BEFORE ASSEMBLING OR OPERATING THIS MACHINE.

- ▶ This exerciser has been tested up to a max. body weight of 130 kg/290 lbs.
- ▶ Follow carefully the different steps of the assembly instructions.
- ▶ Use only original parts as delivered.
- ▶ Before starting the assembly, be sure to check if delivery is complete by using the included parts-list.
- ▶ For assembly use only suitable tools and ask for assistance with assembly if necessary.
- ▶ Place the exerciser on an even, non-slippery surface. Because of possible corrosion, the usage of any exerciser in moist areas is not recommended.
- ▶ This machine is for indoor home use only. This is a class H (Home) and suitable for domestic use in private homes where access to the equipment is regulated by the owner (the person who has the legal responsibility).
- ▶ Before beginning training, remove all objects within a 2-meter radius of the machine.
- ▶ The free area around the machine shall not be less than 0.6 metres in the direction from which the equipment is accessed. The free area must also include the area for emergency dismount.
- ▶ Check before the first training and every 2 months that all connecting elements are tight fit and in the correct condition.
- ▶ Always wear appropriate workout clothing and shoes when exercising.
- ▶ Replace defective components immediately and/or keep the equipment out of use until repair.
- ▶ For repairs, use only original spare parts.
- ▶ In case of repair please ask your dealer for advice.
- ▶ Avoid the use of aggressive detergents when cleaning.
- ▶ Ensure that training starts only after correct assembly and inspection.
- ▶ For all adjustable parts be aware of the maximum positions to which they can be adjusted/tightened to.
- ▶ This exerciser is designed for adults. Ensure that children use the exerciser only under the supervision of an adult.
- ▶ This machine may only be used by one person at a time.
- ▶ Disabled persons should not use this machine without a qualified person or physician in attendance.
- ▶ Ensure that those present are aware of possible hazards, e. g. movable parts during training.
- ▶ Warning: incorrect/excessive training can cause health injuries.
- ▶ Please follow the advice for correct training as detailed in training instructions.
- ▶ Read all instructions before using the machine.

WARNING! Consult your physician before starting with any exercise program. He can advise on the kind of training and which impact is suitable.

WARNING! This machine is not suitable for therapeutic or medical purpose.

WARNING! Over exercising may result in serious injury or death. If you experience dizziness, nausea, chest pain, or any other abnormal symptoms STOP EXERCISING IMMEDIATELY AND CONSULT A PHYSICIAN WITHOUT DELAY.

WARNING! Inappropriate use of this machine such as while under the influence of drugs or alcohol, not in line with instructions or excessive usage, may result serious injury or death.

WARNING! Incorrect/excessive training may cause health injuries.

- ▶ The owner's manual is only for customers' reference.
- ▶ The supplier cannot guarantee for mistakes occurring due to translation or change in technical specification of the product.
- ▶ DKN-Technology ASSUMES NO RESPONSIBILITY FOR PERSONAL INJURY OR PROPERTY DAMAGE SUSTAINED BY OR THROUGH THE USE OF THIS PRODUCT.

AVISO DE SEGURIDAD IMPORTANTE :

LEA LAS SIGUIENTES PRECAUCIONES ANTES DE ARMAR Y USAR LA MÁQUINA.

- ▶ Este aparato se ha fabricado para soportar un peso de 130 kg.
- ▶ Siga los pasos de las instrucciones de montaje atentamente.
- ▶ Utilice solamente partes originales.
- ▶ Antes el montaje, controle si la entrega de las piezas está completa, utilizando la lista de partes incluida.
- ▶ Para el montaje solamente emplee los materiales provistos y solicite ayuda cuando sea necesario.
- ▶ Controle antes el primer entrenamiento y cada 2 meses que todos los elementos están en buena condición.
- ▶ Esta máquina es para uso en interiores, en casa solamente
- ▶ Este es un máquina de clase H y es adecuado para uso doméstico en casas particulares donde el acceso a los equipos está regulada por el propietario (la persona que tiene la responsabilidad legal).
- ▶ Antes de comenzar el entrenamiento, retire todos los objetos dentro de un radio de 2 metros de la máquina.
- ▶ El área libre alrededor del aparato no deberá ser inferior a 0.6 metros en la dirección desde la que se accede al equipo. La zona de libre también debe incluir el área de desmonte de emergencia.
- ▶ Reemplace los componentes defectos inmediatamente y no utilice el aparato hasta la reparación
- ▶ Para reparaciones, solamente utilice componentes originales.
- ▶ En caso de reparación, por favor solicite ayuda a vuestro distribuidor.
- ▶ Para el aseo, no utilice detergentes agresivos.
- ▶ Asegurese de comenzar el entrenamiento solo después de un correcto montaje e inspección.
- ▶ Asegurese que las partes ajustables estén en su máxima posición de ajuste.
- ▶ El aparato ha sido ensayado para adultos. Asegurese de que los niños utilicen este aparato solo bajo la supervisión de un adulto.
- ▶ Asegurese que los presentes estén conscientes de posibles peligros, p.e partes móviles durante el entrenamiento.
- ▶ Por favor siga los consejos para un entrenamiento correcto de acuerdo a lo detallado en las instrucciones de entrenamiento.

ADVERTENCIA ! Consulte vuestro médico antes de empezar con el programa de entrenamiento. El lo puede asesorar en el tipo de entrenamiento y cual es el impacto adecuado.

ADVERTENCIA ! Esta máquina no es adecuada para el propósito terapéutico o médico.

ADVERTENCIA ! El exceso de ejercicio puede provocar lesiones graves o la muerte. Si usted siente mareos, náuseas, dolor de pecho o cualquier otro síntoma anormal DEBE DETENER INMEDIATAMENTE LA Y CONSULTE AL MEDICO SIN DEMORA.

ADVERTENCIA ! El uso inadecuado de la máquina, como bajo la influencia de drogas o alcohol, puede provocar lesiones graves o la muerte.

ADVERTENCIA ! Un entrenamiento incorrecto / excesiva puede causar daños a la salud.

- ▶ El manual es solo para información del cliente.
- ▶ El productor no se hace responsable faltas de traducción o de eventuales cambios en las especificaciones técnicas.
- ▶ DKN-Technology ASUME NINGUNA RESPONSABILIDAD POR LESIONES O DAÑOS SUFRIDOS POR PERSONALES O MEDIANTE EL USO DESTE PRODUCTO.

AVIS DE SÉCURITÉ IMPORTANT:

LIRE LES PRÉCAUTIONS SUIVANTES AVANT DE MONTER OU UTILISER LA MACHINE.

- ▶ Posez l'appareil sur un support plat et non glissant. L'utilisation prolongée de l'appareil dans des pièces humides est interdite afin d'éviter une possible corrosion.
- ▶ Avant la première utilisation et à intervalles réguliers (tous les 1 ou 2 mois), veuillez vérifier que l'état de l'appareil est bon et que l'assemblage des pièces est solide.
- ▶ Pour l'entretien et les réparations, n'utilisez que des pièces de rechange d'origine.
- ▶ Si des doutes ou des questions persistent, adressez-vous à votre revendeur spécialisé.
- ▶ Limites de l'appareil: 130 kg.
- ▶ Ceci est une machine classe H (Home) adaptée pour un usage domestique dans les maisons privées où l'accès à l'équipement est réglementé par le propriétaire (la personne qui a la responsabilité légale).
- ▶ Avant de commencer, enlever tous les objets dans un rayon de 2 mètres de la machine.
- ▶ La zone de libre autour de la machine ne doit pas être inférieure à 0,6 mètre dans la direction à partir de laquelle l'équipement est accessible. La zone de libre doit également inclure la zone de démontage d'urgence.
- ▶ N'utilisez aucun produit de nettoyage agressif et évitez de laisser pénétrer des liquides dans l'appareil.
- ▶ Assurez-vous que la mise en service n'ait lieu qu'après un montage conforme et une vérification de l'appareil.
- ▶ Tenez compte, pour les parties réglables, des positions maximales.
- ▶ L'appareil est conçu pour un entraînement d'adultes.
- ▶ Assurez-vous que les enfants ne puissent l'utiliser sans la surveillance d'adultes.
- ▶ Les personnes handicapées ne devraient pas utiliser cette machine sans une personne qualifiée ou un médecin traitant.
- ▶ Avertissez les personnes présentes des éventuels dangers, liés par exemple aux pièces détachables, lors des entraînements.
- ▶ Reportez-vous à la notice d'entraînement pour des conseils quant au contenu des entraînements.

ATTENTION ! Dans le cas où vous n'auriez pas pratiqué de sport depuis longtemps, veuillez consulter votre médecin avant de commencer un programme d'entraînement.

ATTENTION ! Cette machine ne convient pas pour un usage thérapeutique ou médical.

ATTENTION ! Si vous ressentez des étourdissements, des nausées, des douleurs thoraciques, ou tout autre symptôme anormal ARRÊTEZ IMMÉDIATEMENT ET CONSULTEZ UN MÉDECIN SANS DÉLAI.

ATTENTION ! L'utilisation inappropriée de cette machine, comme sous l'influence de drogues ou d'alcool, ou l'utilisation excessive peut entraîner des blessures graves ou la mort.

ATTENTION ! Des exercices incorrectes / excessives peuvent causer des dommages à la santé.

- ▶ Le manuel d'utilisation ne sert que d'information au consommateur.
- ▶ Le fournisseur ne peut être tenu responsable d'éventuelles erreurs de traduction ou d'éventuelles modifications techniques du produit.
- ▶ DKN-Technology DÉCLINE TOUTE RESPONSABILITÉ POUR LES DOMMAGES CORPORELS OU DES BIENS, ET/OU DES DOMMAGES SUBIS PAR OU PAR L'UTILISATION DE CE PRODUIT.

AVVISO IMPORTANTE DI SICUREZZA:

OSSERVARE LE SEGUENTI AVVERTENZE PRIMA DEL MONTAGGIO E IL FUNZIONAMENTO DELLA MACCHINA.

- ▶ Il presente apparecchio è stato concepito può sostenere un peso corporeo massimo di 130 kg.
- ▶ Seguite attentamente le istruzioni di ciascuna fase del montaggio.
- ▶ Utilizzate esclusivamente le parti originali fornite in dotazione.
- ▶ Prima del montaggio, controllate la lista degli accessori e assicuratevi che ci siano tutti.
- ▶ Per il montaggio, utilizzate solamente gli strumenti appropriati e fatevi aiutare da qualcuno in caso di necessità.
- ▶ Il apparecchio deve essere posizionato su una superficie piana e non scivolosa. Si sconsiglia l'utilizzo di qualsiasi apparecchio similare in posti umidi, che potrebbero causare problemi di corrosione.
- ▶ Questa è una macchina di classe H (Home) ed è adatto solo per uso domestico in case private dove l'accesso alle apparecchiature è regolata dal proprietario (la persona che ha la responsabilità legale).
- ▶ Prima di iniziare l'addestramento, rimuovere tutti gli oggetti all'interno di un raggio di 2 metri della macchina.
- ▶ La zona libera attorno alla macchina non deve essere inferiore a 0,6 metri nella direzione da cui si accede l'apparecchiatura. La zona di libero deve comprendere anche l'area per smontaggio di emergenza.
- ▶ Controllate, prima di utilizzare l'apparecchio per la prima volta e ad intervalli regolari (ogni 1 o 2 mesi), che tutte le giunture siano ben strette ed in buone condizioni.
- ▶ Sostituite immediatamente ogni pezzo difettoso e/o non utilizzate l'apparecchio prima che questo venga riparato.
- ▶ In caso di riparazione utilizzate solo pezzi di ricambio originali e preghiamo di rivolgervi al rivenditore.
- ▶ Quando pulite l'apparecchio, evitate l'uso di detersivi aggressivi e non fate penetrare liquidi al suo interno.
- ▶ Assicuratevi di iniziare l'allenamento solo dopo aver correttamente montato l'apparecchio ed aver controllato che tutto è come da istruzioni.
- ▶ Per il posizionamento delle parti regolabili, non andate oltre i limiti massimi consentiti.
- ▶ Il presente apparecchio è stato concepito per gli adulti. Vi preghiamo di far sì che i bambini possano utilizzarlo solo in vostra presenza.
- ▶ Accertatevi che chi partecipa ai vostri allenamenti sia consapevole del fatto che alcune parti potrebbero staccarsi durante l'allenamento, provocando dei danni.
- ▶ Per allenarvi nel modo corretto, potrete far riferimento alle istruzioni da noi fornite.

AVVERTIMENTO! Rivolgersi al proprio medico prima di intraprendere qualsiasi programma di esercizi.

Egli sarà in grado di fornire consigli sul tipo di allenamento e gli effetti più idonei.

AVVERTIMENTO! Questa macchina non è adatta a scopo terapeutico o medico.

AVVERTIMENTO! Per evitare rischi alla salute e se non si è fisicamente attivi da un lungo periodo di tempo, si raccomanda di consultare il medico di fiducia prima di iniziare l'allenamento.

AVVERTIMENTO! In caso di capogiri, nausea, dolore al petto, o altri sintomi anormali SMETTERE DI ESERCITARE IMMEDIATAMENTE E CONSULTARE UN MEDICO SENZA INDUGIO.

AVVERTIMENTO ! L'uso improprio di questa macchina, come sotto l'effetto di droghe o alcol o l'uso eccessivo, può provocare lesioni gravi o morte.

- ▶ Il manuale d'uso viene fornito unicamente quale materiale di consultazione per il cliente.
- ▶ Il fornitore non è in grado di prestare alcuna garanzia per quanto concerne l'assenza di errori di traduzione o causati da variazioni delle specifiche tecniche del prodotto.
- ▶ DKN-Technology NON SI ASSUME ALCUNA RESPONSABILITÀ PER DANNI A PERSONE O, E / O DANNI SOSTENUTI CON O PER L'USO DI QUESTO PRODOTTO.

BELANGRIJKE VEILIGHEIDSWAARSCHUWING: LEES VOLGENDE VOORZORGSMAATREGELEN VÓÓR MONTAGE EN GEBRUIK !

- ▶ Gebruik enkel de originele onderdelen.
- ▶ Verifieer aan de hand van de onderdelenlijst of er geen onderdelen ontbreken of beschadigd zijn vooraleer de montage aan te vatten. Gebruik het juiste gereedschap bij de montage.
- ▶ Plaats het apparaat op een vlakke droge ondergrond en zeker niet in een vochtige omgeving.
- ▶ Dit apparaat kan enkel binnenshuis gebruikt worden. Het is een klasse H (Home) toestel en enkel geschikt voor gebruik in particuliere woningen waar de toegang tot het toestel wordt geregeld door de eigenaar (of de persoon die de wettelijke verantwoordelijkheid draagt).
- ▶ Verwijder alle objecten binnen een straal van 2 meter van de machine vooraleer u begint te oefenen.
- ▶ De vrije ruimte rondom de machine mag niet minder dan 0,6 meter bedragen in de richting van waaruit men het toestel gebruikt. De vrije ruimte moet ook ruimte bieden voor een eventuele noodstop.
- ▶ Controleer alle moeren en bouten vooraleer U begint te oefenen. We raden U eveneens aan op regelmatige basis dit te blijven controleren.
- ▶ Gebruik enkel originele onderdelen voor het onderhoud en bij eventuele herstellingen.
- ▶ Reinig Uw apparaat met een weinig vochtige doek. Vermijd het gebruik van detergents.
- ▶ Vergewis U ervan dat de montage compleet afgewerkt is conform deze handleiding vooraleer U begint te oefenen.
- ▶ Een aantal onderdelen zijn voorzien van regelbare posities naargelang de gebruiker: respecteer de opgegeven maxima.
- ▶ Dit toestel is ontworpen voor een probleemloos gebruik gedurende een lange periode, kijk alle bouten en moeren zorgvuldig na en geef de bewegende onderdelen regelmatig een smeerbeurt.
- ▶ Houd het toestel buiten het bereik van kinderen
- ▶ Draag geen losse kleding, deze kan verstrikt raken tussen de bewegende onderdelen
- ▶ Oefen nooit 45 minuten voor u gaat eten en/of 1 uur na het eten.
- ▶ Gebruikerslimiet: 130 kg.

WAARSCHUWING ! Raadpleeg uw arts voordat u begint met een trainingsprogramma. Hij kan adviseren over de aard en intensiteit van de training.

WAARSCHUWING ! Dit apparaat is niet geschikt voor therapeutische noch voor medische doeleinden.

WAARSCHUWING ! Te veel oefenen kan leiden tot ernstig letsel of zelfs de dood.

WAARSCHUWING ! In geval van duizeligheid, misselijkheid, pijn op de borst of andere abnormale symptomen: ONMIDDELIJK STOPPEN MET TRAINEN EN ZONDER VERTRAGING EEN ARTS RAADPLEGEN.

WAARSCHUWING ! Ongepast gebruik van deze toestel onder invloed van drugs of alcohol, kan leiden tot ernstig letsel of de dood.

WAARSCHUWING ! Om eventuele risico's te vermijden is het aan te raden uw huisarts te raadplegen alvorens u start met oefenen, zeker wanneer u gedurende een langere periode geen fysieke inspanningen heeft geleverd. Dit is vooral belangrijk voor personen ouder dan 35 of personen met gekende gezondheidsproblemen.

- ▶ Deze handleiding kan enkel gebruikt worden als leidraad.
- ▶ De leverancier kan niet verantwoordelijk gehouden worden voor eventuele fouten bij de vertaling noch voor eventuele veranderingen in de technische specificaties.
- ▶ DKN-Technology IS NIET VERANTWOORDELIJK VOOR PERSOONLIJK LETSEL OF MATERIËLE SCHADE DOOR OF GERELATEERD AAN HET GEBRUIK VAN DIT TOESTEL.

AVISO DE SEGURANÇA IMPORTANTE:

NOTA AS SEGUINTE PRECAUÇÕES ANTES DA MONTAGEM E OPERAÇÃO DA MÁQUINA.

- ▶ Este aparelho foi fabricado e testado para um peso de 130 kg.
- ▶ Siga atentamente as etapas das instruções de montagem.
- ▶ Utilize apenas peças originais.
- ▶ Antes da montagem, controle se tem o conjunto completo, utilizando a lista incluída.
- ▶ Para a montagem, utilize apenas materiais adequados e peça ajuda quando necessário
- ▶ Coloque o aparelho numa superfície regular e anti-derrapante. A sua utilização em áreas húmidas não é aconselhável, dada a possibilidade de corrosão.
- ▶ Esta máquina é apenas para uso interno, em casa. Esta é uma máquina de classe H (Home) e é adequado para uso doméstico em casas particulares, onde o acesso ao equipamento é regulado pelo proprietário (a pessoa que tem a responsabilidade legal).
- ▶ Antes de iniciar o treinamento, retire todos os objetos dentro de um raio de dois metros da máquina.
- ▶ A área livre ao redor da máquina não deve ser inferior a 0,6 metros na direção do equipamento de que é acessado. A área livre deve incluir a área útil para desmontar emergência.
- ▶ Certifique-se, antes do primeiro treino e cada 1-2 meses, que todos os elementos se encontram bem fixos e ligados e estão em boas condições.
- ▶ Substitua os elementos defeituosos imediatamente e não utilize o aparelho até este ser reparado.
- ▶ Para reparações, utilize somente peças e componentes originais e questione o seu distribuidor.
- ▶ Não utilize detergentes agressivos.
- ▶ Assegure-se de que só inicia o treino após a correcta montagem e verificação da mesma.
- ▶ Assegure-se da posição máxima das partes ajustáveis.
- ▶ Aparelho foi testado para adultos. Assegure-se de que as crianças o utilizam sob vigilância de um adulto.
- ▶ Assegure-se que os presentes têm consciência dos possíveis problemas, p.e., partes móveis durante o treino.
- ▶ Por favor siga o conselho para um treino correcto.

AVISO ! Consulte o seu médico antes de começar o programa de treino. Poderá aconselhá-lo acerca do tipo de treino e intensidade do mesmo.

AVISO ! Esta máquina não é adequado para fins terapêuticos ou médica.

AVISO ! Sobre o exercício resultado de maio em ferimentos graves ou morte. Se sentir tonturas, náuseas, dor no peito ou quaisquer outros sintomas anormais IMEDIATAMENTE PARAR DE SE EXERCITAR E CONSULTE UM MEDICO SEM DEMORA.

AVISO ! Uso inadequado da máquina zoals sob a influência ou drogas ou álcool ou o uso excessivo, de maio resultantes ferimentos graves ou morte.

AVISO ! O treinamento incorreto / excessivo pode causar danos à saúde.

- ▶ Manual deve ser utilizado somente para obtenção de informação geral.
- ▶ Não se poderá responsabilizar o fornecedor por eventuais erros ocorridos devidos a alterações nas especificações técnicas.
- ▶ DKN-Technology NÃO É RESPONSÁVEL POR LESÃO OU BENS PESSOAIS DANOS OU ATRAVES DA UTILIZAÇÃO DESTA UNIDADE.



Anweisungen – Guidelines – Instrucciones – Instrucciones – Conseils – Tips

Das Crosstrainer ist mit einer wartungsfreien Gleis ausgestattet. Reibung kann eine kann die Lebensdauer verkürzen. Daher empfehlen wir eine regelmäßige Inspektion und ggf. eine Schmierung der Gleiss alle drei Monate.

This Elliptical is equipped with a pre-lubricated, low maintenance rail system. Friction may play a major role in the function and life of your Elliptical, thus requiring periodic lubrication. We recommend a periodic inspection and lubrication of the rails every three months.

Esta Eliptica viene pre-lubricada e incluye un sistema lubricacion de bajo mantenimiento. La fricción con puede jugar un importante papel en la función y vida de su Eliptica, requiriendo asi una lubricacion periodica. Recomendamos una inspeccion periodica y una lubricacion de los carilles cada tres meses.

Cette Elliptique est équipé des rails pré-lubrifiés. Toutefois, l'entretien est indispensable et peut jouer un role majeur dans le bon fonctionnement et la durée de vie de votre Elliptique. C'est pourquoi il est nécessaire d'effectuer un contrôle et une lubrification des rails tous les trois mois.

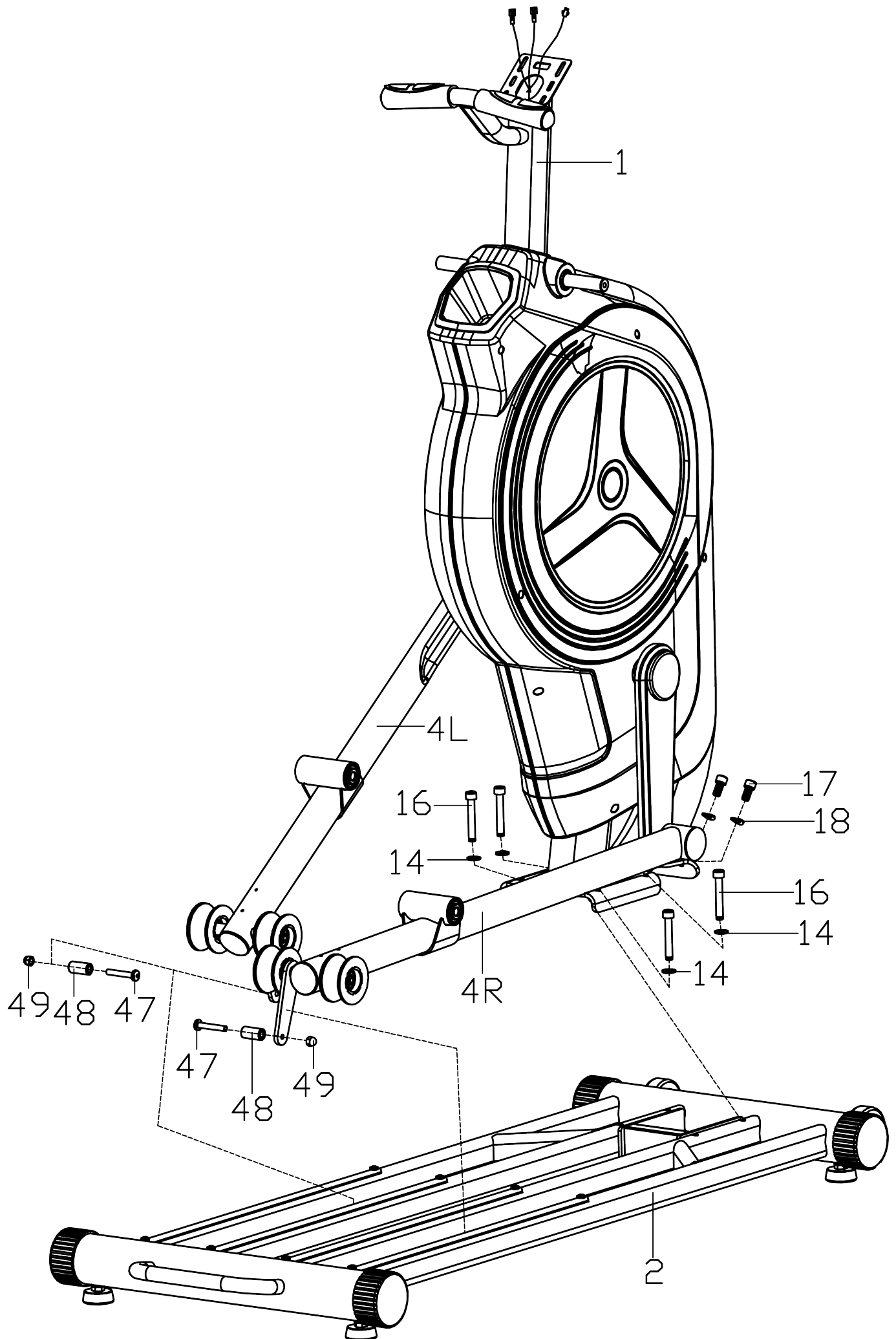
Questo Ellittiche è dotato di un nastro e di una rotaie pre-lubrificati. L'attrito può giocare un ruolo importante nella vita del Ellittiche perciò si richiede una lubrificazione periodica. Raccomandiamo un controllo periodico ed una lubrificazione della rotaie ogni tre mesi.

Deze Crosstrainer is uitgerust met onderhoudsvrije rails. Wrijving kan echter een belangrijke rol spelen bij de levensduur van uw Crosstrainer. Daarom raden wij een periodieke inspectie en een drie maandelijkse smering van de rails aan.

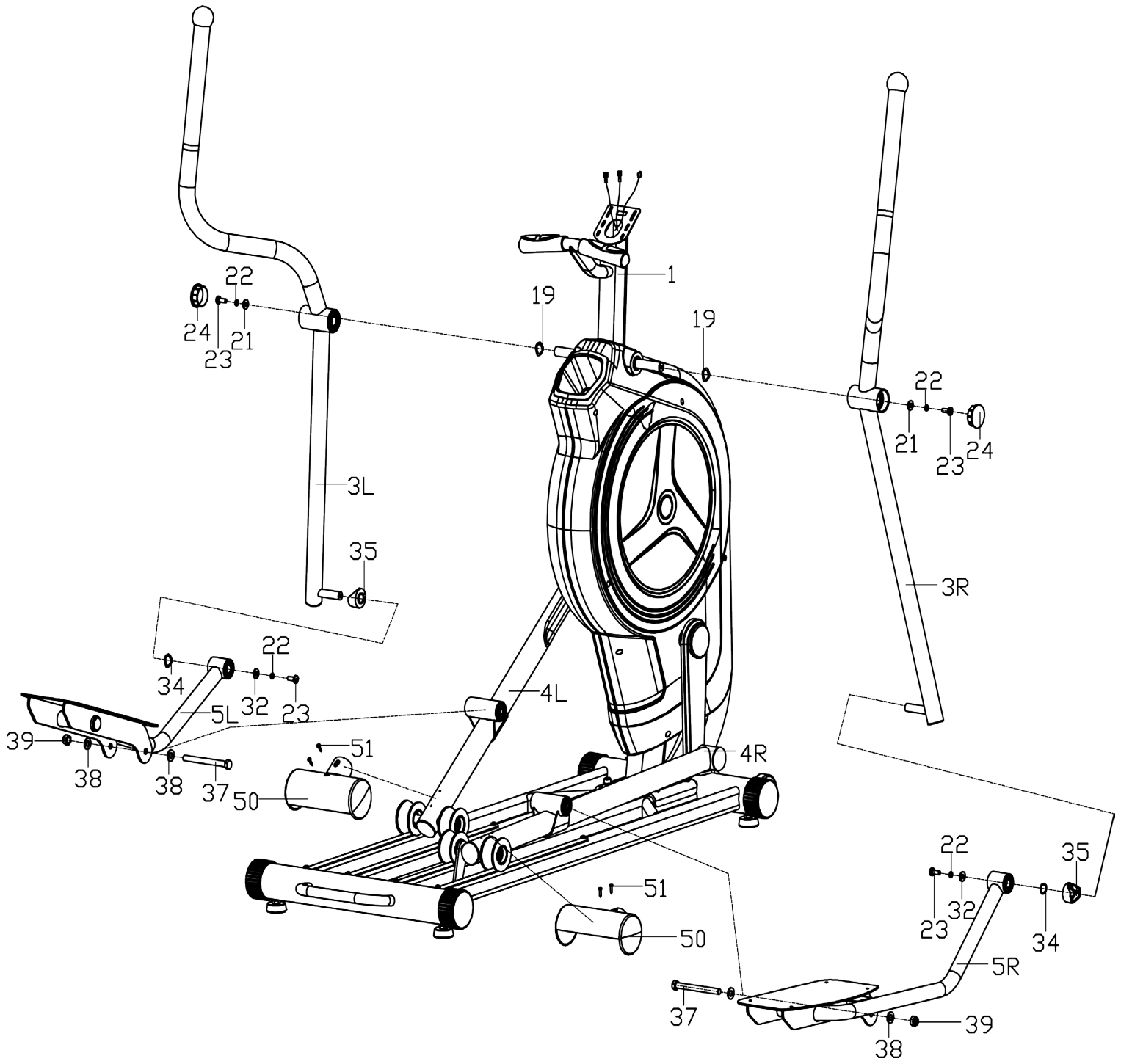
Esta elíptico é equipado com um piso de manutenção. Atrito pode desempenhar um papel importante na vida do seu elíptico. Portanto, recomendamos a inspeção periódica, e, possivelmente, uma lubrificação dos carris cada três meses

Это эллиптический оснащен предварительно смазав, низкой железнодорожной системы обслуживания. Трение может сыграть важную роль в функционировании и жизни эллиптический, что требует периодической смазки. Мы рекомендуем периодическую проверку и смазку направляющих каждые три месяца.

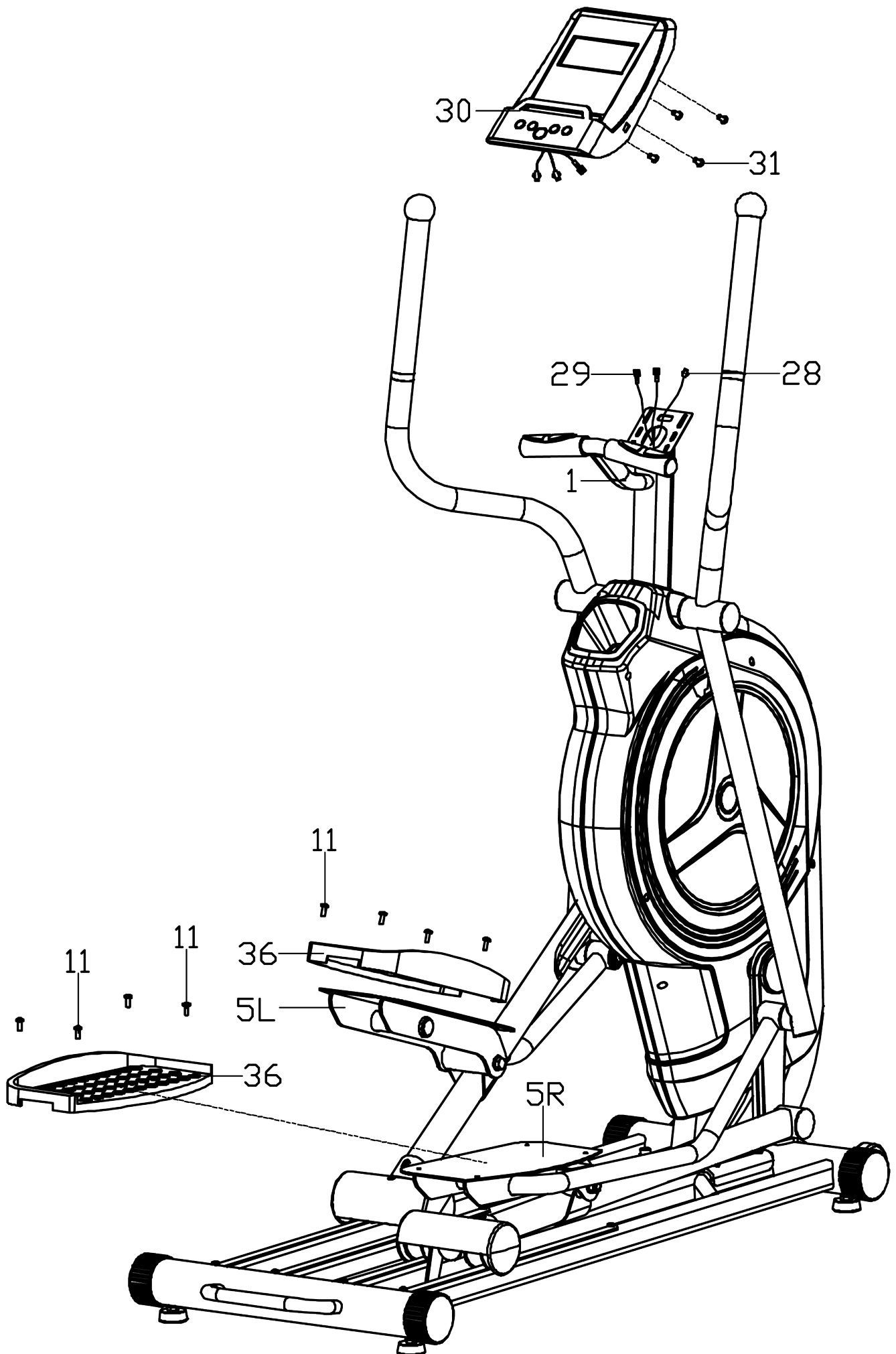
Assembly

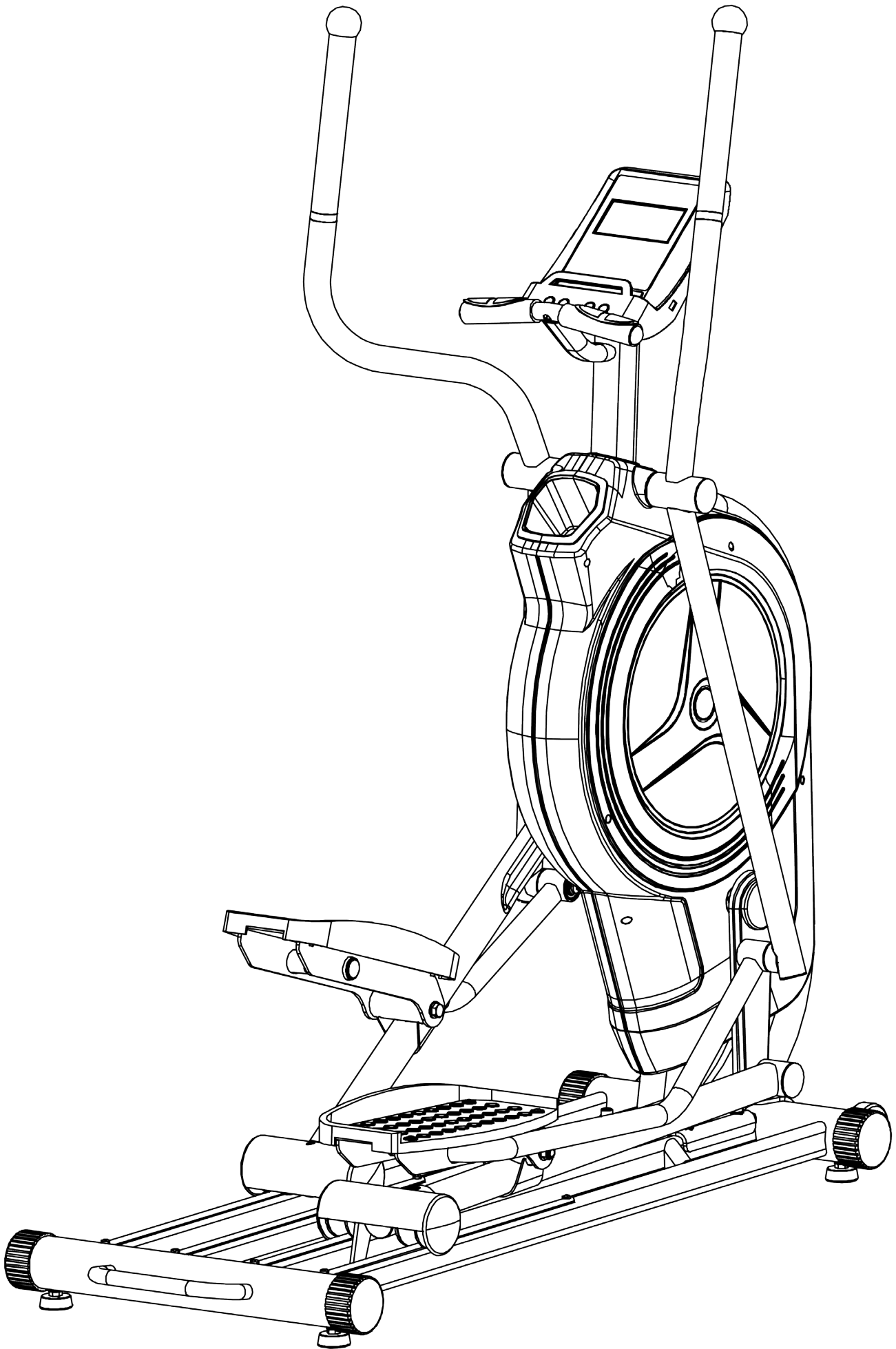


Assembly



Assembly





Live Area Dimensions

Aus Sicherheitsgründen beträgt der Mindestabstand für dieses Trainingsgerät 0,6 m auf jeder Seite der Maschine.

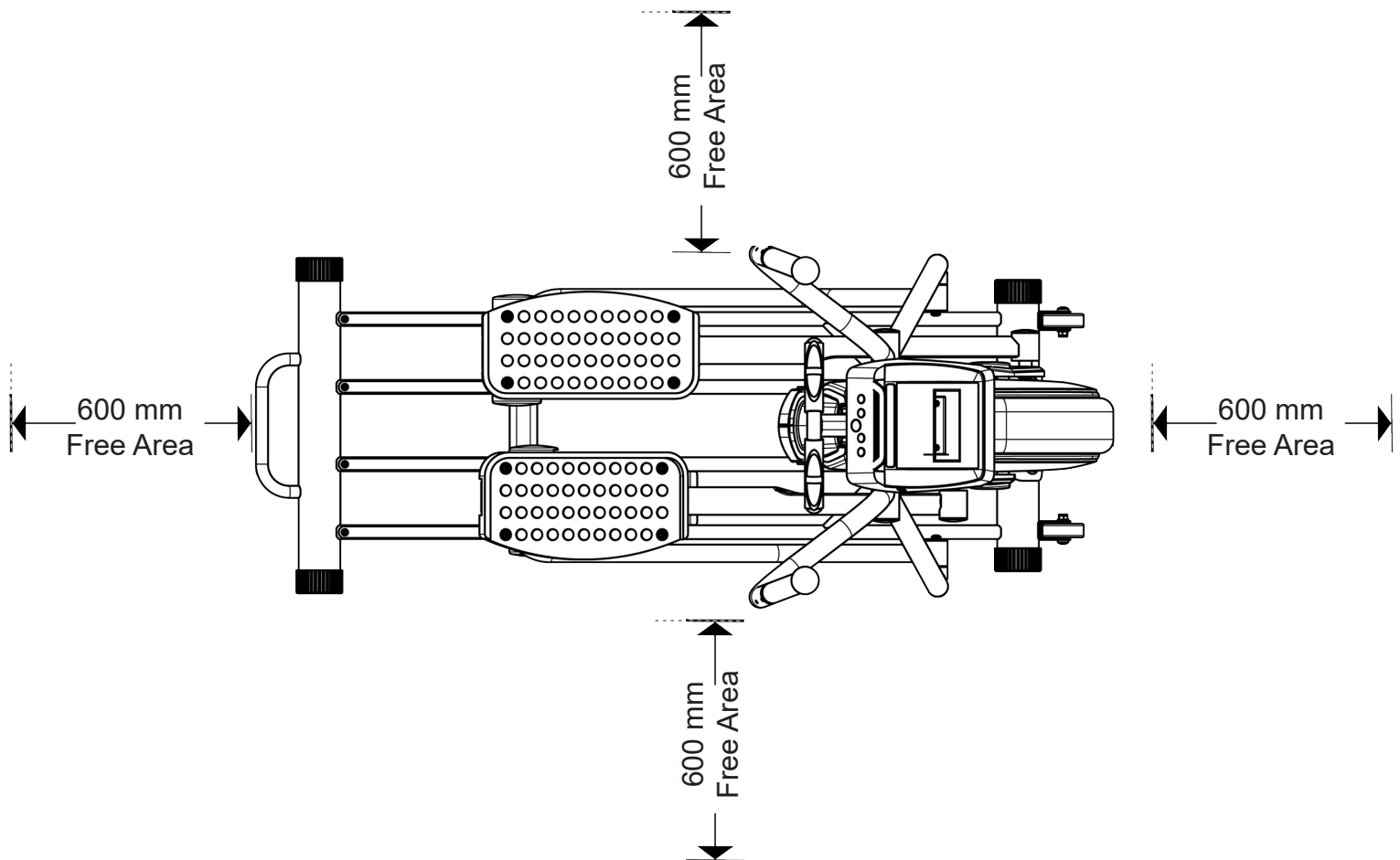
For safety reasons, minimum clearances for this exerciser are 0.6m on each side of the machine.

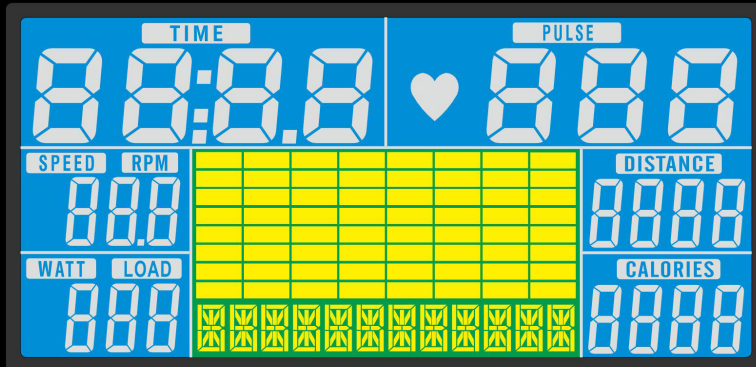
Por razones de seguridad, los espacios libres mínimos para este entrenador son 0.6m en cada lado de la máquina.

Pour des raisons de sécurité, les dégagements minimaux pour cet appareil sont de 0,6 m de chaque côté de la machine.

Per motivi di sicurezza, le distanze minime per questo attrezzo ginnico sono 0,6 m su ciascun lato della macchina.

Om veiligheidsredenen bedraagt de minimale vrije ruimte voor dit toestel 0,6 m aan elke kant.





DOWN

RESET

START / STOP

UP



ENTER

Gebrauchsanweisung



BITTE BEACHTEN VOR GEBRAUCH DES GERÄTES.

Einschalten

Schliessen Sie den Adapter an das Netz, und geben Sie User 1 bis 4 mittels die UP/DOWN Tasten ein und bestätigen Sie mit ENTER. Geben Sie dann Ihr Geschlecht, Alter, Körpergröße und Gewicht mittels die UP/DOWN Tasten ein und bestätigen Sie wieder mit ENTER.

Funktionstasten

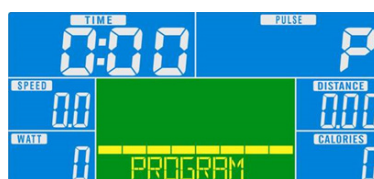
- ENTER** Um die Dateneingabe zu bestätigen.
- START/STOP** Indem Sie diese Taste drücken öffnen Sie ein Training oder beenden dieses.
- RESET** Mit dieser Funktionstaste werden alle Einstellungen gelöscht und auf Null gestellt.
- UP/DOWN** Wählt die darüberstehende angezeigte Funktion.
- Time** Zeit.
- Speed** Geschwindigkeit, 0.0 bis 99.9 km/Stunde.
- Distance** Entfernung.
- Calories** Ungefähre Kalorien zu verbrennen. Die Kalorien Wert ist nur eine zufällige Anzeige und kann nicht als Richtlinie für Kalorien Verbrauch erwendet werden.
- Pulse** Herzschläge. Die Zahl Ihrer Herzschläge pro Minute werden angezeigt sobald Sie die beiden Handsensoren am Steuer fest im Griff haben (achten Sie bitte darauf, dass sowohl Ihre Hände als auch die Sensoren mit einem Handtuch vorher trockengerieben werden sollten). Bitte beachten: eine genaue Messung kann nur erfolgen, wenn beide Sensoren gleichzeitig festgehalten werden.
- Watt** Widerstandeinheit (Wattzahl).

MANUAL



- Wählen Sie MANUAL mittels UP/DOWN/ENTER, und geben Sie die gewünschte Trainingszeit ein mittels UP/DOWN/ENTER.
- Indem Sie jetzt auf START drücken, können Sie mit der Übung anfangen.
- Geben Sie den Widerstand (load) mittels UP/DOWN ein (32 Widerstandsebenen).
- Beenden Sie Die Training mittels STOP.
- Beenden Sie Das Program mittels RESET.

PROGRAMM



- Selektieren Sie beginner, advanced oder performance, und wählen eins der Profile P1-P4 mittels UP/DOWN/ENTER
- etz geben Sie die gewünschte Trainingszeit ein mittels UP/DOWN/ENTER wie in der oben behandelten.
- Sie können direkt START aktivieren und mit der Übung anfangen.
- Falls erforderlich, können Sie den Widerstand mittels UP/DOWN ändern.

CARDIO



- Wählen Sie CARDIO und mit Hilfe der UP/DOWN Tasten geben Sie eine Herzfrequenz ein.
- Danach können Sie die gewünschte Trainingszeit eingeben Nach dem drücken der START Taste können Sie jetzt mit der Übung anfangen.
- Falls Sie einen Herzfrequenzwert eingegeben haben sollten, wird der Widerstand in 30 Sekunden-Takt automatisch angepasst an Ihre in dem Moment gemessene Herzfrequenz. Das heisst, dass sich der Widerstand verringert wenn Ihre aktuelle Herzfrequenz in Bezug auf den eingegebenen Wert zu hoch liegt, dies geschieht ab dann im 15 Sekunden-Intervall.
- Beenden Sie Die Training mittels STOP.
- Beenden Sie Das Program mittels RESET.

WARNUNG!

FÜR DAS HR PROGRAMM BENÖTIGEN SIE EINEN OPTIONALEN BLUETOOTH CARDIO-BRUSTGURT, REF 20409.

WATT



- Selektieren Sie WATT. Der eingestellte Wert erscheint in der Anzeige, gebrauchen Sie die UP/DOWN Tasten um einen gewünschten Wert zwischen 10 und 350 für jeden Schritt einzugeben und bestätigen Sie diesen mittels ENTER.
- Danach können Sie die gewünschte Trainingszeit eingeben mittels UP/DOWN/ENTER.
- Sie können direkt START aktivieren und mit der Übung anfangen.
- falls ein Energieniveau gespeichert wurde, wird der Widerstand automatisch geregelt in einem Intervall von 30 Sekunden, im Verhältnis zu dem eingegebenen Wert. Sollte der Wert zu hoch liegen, wird der Widerstand verringert und die Messwerte werden im 15 Sekunden-Takt erneuert. Wünschen Sie keine WATT-Zahl, können Sie sofort auf "MODE" drücken.
- Beenden Sie Die Training mittels STOP.
- Beenden Sie Das Program mittels RESET.

Sollten Sie noch weitere Fragen haben, kontaktieren Sie uns bitte, www.dkn-technology.com.

DIE HERZFREQUENZMESSUNG DES COMPUTERS IST EINE UNGEFÄHRE, NICHT GEEICHTE WIDERGABE UND DARF NICHT ALS RICHTLINIE IN EINER HERZRELEVANTEN THERAPIE VERWENDET WERDEN.

WENN SIE SCHWINDEL, ÜBELKEIT, SCHMERZEN IN DER BRUST ODER ANDERE ANORMALE SYMPTOME BEENDEN SIE IHR TRAINING SOFORT UND KONSULTIEREN SIE EIN ARZT OHNE VERZÖGERUNG.

DAS HANDBUCH IST NUR FÜR DEN KUNDENGEBRAUCH BESTIMMT. DER LIEFERANT ÜBERNIMMT KEINE GARANTIE FÜR ÜBERSETZUNGSFEHLER UND TECHNISCHE ÄNDERUNGEN.

BITTE KONSULTIEREN SIE IHREN ARZT BEVOR SIE MIT DEM UEBEN AUF DIESEM GERÄT ANFANGEN, UM JEDLICHES RISIKO ZU VERMEIDEN, BESONDERS WENN SIE SICH WÄHREND LÄNGERER ZEIT NICHT IRGEND EINER PHYSISCHEN BELASTUNG AUSGESETZT HABEN.

DIES IST BESONDERS WICHTIG FÜR MENSCHEN IM ALTER VON 35 ODER SOLCHE MIT BEREITS BESTEHENDEN GESUNDHEITLICHEN PROBLEME.

DER LIEFERANT ÜBERNIMMT KEINE VERANTWORTUNG FÜR PERSONEN- ODER SACHSCHÄDEN UND / ODER SCHÄDEN, DIE DURCH DEN GEBRAUCH DIESES PRODUKTS ENTSTEHEN.

Operating Instructions



READ CAREFULLY BEFORE USING.

Switch on

Connect the power adapter, select user 1 to 4 with UP/DOWN and press ENTER to confirm.
Program user data (gender, age, height and weight) using UP/DOWN/ENTER.

Function buttons

ENTER Data entry.

START/STOP To start or stop the exercise program.

RESET To clear the display and reset all data.

UP/DOWN To select up/down function.

Time Exercise time.

Speed Displays speed in km/h.

Distance Displays exercise distance.

Calories Approximate calorie burn. Calorie value used in this program represents an approximate calorie burn and strictly remains a random indication

Pulse Hold firmly both sensors on the handgrip (please wipe sensors and hands before starting measuring your pulse) or apply optional Bluetooth HR transmitter. Your current heart rate will be displayed within 30 seconds up to one minute.

Watt Displays generated energy in WATT.

MANUAL



- Select MANUAL and use UP/DOWN/ENTER to program time.
- Press START.
- Use UP/DOWN to adjust load level (32 levels).
- Stop/pause the exercise by pressing STOP.
- Press RESET to exit the program.

PROGRAMM



- Press UP/DOWN to select beginner, advanced or performance, confirm with ENTER.
- Select profile 1 to 4, confirm selection with ENTER.
- Program target value for time using UP/DOWN/ENTER.
- Press START.
- Eventually use UP/DOWN to adjust load level.
- Stop/pause the exercise by pressing STOP.
- Press RESET to exit the program.

CARDIO



- Select CARDIO using UP/DOWN/ENTER .
- Set Target Heart Rate, confirm selection with ENTER (THR default value is 100 Bpm).
- Program target value for program time using UP/DOWN/ENTER and press START.
- Upon entering rate in Bpm (beats per minute) the load tension will be controlled by current heart rate. The resistance will be auto-adjusted according to current heart rate figure. If your heart rate figure is under the target pulse, the tension will be up-adjusted one level every 30 seconds, up to the maximum level 32. As soon as your heart rate figure has achieved the target pulse, tension will be down adjusted one level immediately. In case of overload the level will be down adjusted one level immediately, and keep down-adjusting each 15 seconds until your heart rate figure has achieved the target pulse.
- Stop/pause the exercise by pressing STOP.
- Press RESET to exit the program.

WARNING: FOR HR TRAINING THE USE OF THE OPTIONAL BLUETOOTH CHEST STRAP (REF 20462) IS COMPULSORY.

Operating Instructions

WATT mode



- Select WATT, USE UP/DOWN to program target watts (programmable between 10 up to 350 Watt), for each time segment, and confirm with ENTER.
- Program training time using UP/DOWN/ENTER.
- Press START.
- The tension difficulty will be auto-adjusted according to the Watt figure. If the figure is under the target value, the tension difficulty will be up-adjusted one level every 30 seconds, up to the maximum level 32. As soon as you achieved the set value, tension difficulty will be down adjusted one level immediately.
- In case of overspec the level will be down adjusted one level immediately, and keep down-adjusting each 15 seconds until you reach the preset value.
- Stop/pause the exercise by pressing STOP.
- Press RESET to exit the program.

For customer care the best way to contact us is via www.dkn-technology.com

HEART RATE DISPLAYED IS A RANDOM INDICATION AND MAY BE INACCURATE, AND CANNOT BE USED AS GUIDANCE IN ANY CARDIO-VASCULAR RELATED MEDICAL OR PARAMEDICAL PROGRAM.

IF YOU EXPERIENCE DIZZINESS, NAUSEA, CHEST PAIN, OR ANY OTHER ABNORMAL SYMPTOMS STOP EXERCISING IMMEDIATELY AND CONSULT A PHYSICIAN WITHOUT DELAY.

THE OWNER'S MANUAL IS FOR CUSTOMERS' REFERENCE ONLY. THE SUPPLIER CANNOT GUARANTEE FOR MISTAKES OCCURRING DUE TO TRANSLATION OR CHANGES IN TECHNICAL SPECIFICATIONS OF THE PRODUCT.

WARNING: BEFORE BEGINNING USING THIS MACHINE OR DOING ANY EXERCISE PROGRAM, CONSULT YOUR DOCTOR. THIS IS ESPECIALLY IMPORTANT FOR PEOPLE OVER THE AGE OF 35 OR THOSE WITH PRE-EXISTING HEALTH PROBLEMS.

THE SUPPLIER ASSUMES NO RESPONSIBILITY FOR PERSONAL INJURY OR PROPERTY, AND/OR DAMAGE SUSTAINED BY OR THROUGH THE USE OF THIS PRODUCT.

Manual para el ordenador



**POR FAVOR LEA ATENTAMENTE
ANTES DE UTILIZAR EL APARATO.**

Encender

Conecte el adaptador, y utilice UP/DOWN y ENTER para seleccionar usuario (user 1 hasta 4). Utilice ENTER para validar. Introduzca los datos del usuario (sexo, edad, altura y peso) con UP/DOWN/ENTER.

Botones y descripción

ENTER Pulse para confirmar el entrada de datos.

START/STOP Para iniciar o detener el programa.

RESET Para quitar la pantalla y todos los datos.

UP/DOWN Para seleccionar foncion arriba/abajo.

Time Muestra el tiempo.

Speed Muestra la velocidad en km/h.

Distance Muestra la distancia.

Calories Muestra el consomacion de calorías. Este valor sólo una indicación al azar y no se puede utilizar como pauta estándar.

Pulse Si utiliza los sensores en los mangos, usted tiene que hacerlo con las dos manos. Hay 2 sensores que son 2 piezas de metal. Cada mano debe de estar en las partes de metal para determinar la medición. El latido de corazón se muestra en la pantalla.

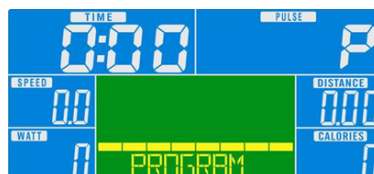
Watt El resistencia en WATT.

MANUAL



- Selecciona MANUAL, utilice UP/DOWN y ENTER para programar tiempo.
- Empiece el ejercicio aprietando el boton ST/STOP.
- Ajustar el nivel de cargar (32 niveles) para UP/DOWN.
- Detener/pausa en el ejercicio presionando STOP.
- Pulse RESET para salir del programa.

PROGRAM



- Utilice UP/DOWN para seleccionar beginner, advanced o performance, y confirmando la seleccion aprietando ENTER.
- Seleccionar el perfil 1 a 4, confirmar la selección con ENTER.
- Empiece el ejercicio aprietando el boton ST/STOP.
- Ajustar el nivel de cargar, si es necesario, para UP/DOWN.
- Detener/pausa en el ejercicio presionando STOP.
- Pulse RESET para salir del programa.

CARDIO



- Selecciona CARDIO para UP/DOWN y ENTER.
- Utilice UP/DOWN y ENTER para instituir vuestro nivel del latido del corazon.
- Utilice UP/DOWN y ENTER para programar tiempo.
- Apriete ST/STOP para empezar a ejercer.
- La resistencia se ajusta automáticamente en función del valor de Watts introducido. Cuando la cifra está bajo el valor preestablecido la resistencia se ajusta automáticamente por intervalos ascendentes de (30 segundos) hasta el nivel máximo de 32. En el caso que la cifra alcanza el valor preestablecido, la resistencia se estabilizará automáticamente en un nivel. En el caso de exceder el valor indicado, la resistencia se autoajustará por intervalos descendentes de (15 segundos) hasta alcanzar el objetivo.
- Presione RESET para salir del programa.

**ADVERTENCIA ! PARA ENTRENAMIENTO
HR EL USO DE CORREA DE PECHO BLUE-
TOOTH OPCIONAL ES OBLIGATORIO (REF
20462).**

WATT mode



- Selecciona WATT para UP/DOWN y ENTER.
- Programar el nivel de energía para cada segmento de tiempo utilizando UP/DOWN y ENTER.
- Utilice UP/DOWN y ENTER para programar tiempo.
- Apriete ST/STOP para empezar a ejercer.
- Tension sera controlado por golpe actual Watt. Cuando la cifra esta bajo la muñeca, la resistencia sera ajustado un nivel cada 30 segundos hasta el nivel maximo de 32. Cuando la figura del golpe de watt alcanzado el valor, la resistencia sera ajustado con un nivel. Cuando hay overspec el nivel sera ajustado con un level y sera ajustado hasta abajo cada 15 segundos hasta el golpe de watt ha alcanzado el objeto de la muñeca
- Empiece el ejercicio aprietando el boton ST/STOP.

Contacto con DKN: www.dkn-technology.com.

LA LECTURA DE FRECUENCIA CARDÍACA A LA QUE NOS REFERIMOS EN ESTE MANUAL ES APROXIMADA. NO PUEDE UTILIZARSE COMO GUÍA EN CUALQUIER PROGRAMA CARDIO-VASCULAR RELACIONADO CON ENFERMOS, EN ESTE CASO DEBE DIRIGIRSE A SU MÉDICO.

SI USTED SIENTE MAREOS, NÁUSEAS, DOLOR DE PECHO O CUALQUIER OTRO SÍNTOMA ANORMAL DEBE DETENER INMEDIATAMENTE EL EJERCICIO. Y CONSULTE AL MÉDICO SIN DEMORA.

EL MANUAL DE INSTRUCCIONES ES SÓLO PARA REFERENCIA DE LOS CLIENTES. EL PROVEEDOR NO PUEDE GARANTIZAR POR LOS ERRORES PRODUCIDO COMO CONSECUENCIA DE LA TRADUCCIÓN O CAMBIOS EN LAS ESPECIFICACIONES TÉCNICAS DEL PRODUCTO.

SI USTED NO HA ESTADO FÍSICAMENTE ACTIVO DURANTE UN LARGO PERIODO DE TIEMPO Y/ O PARA EVITAR RIESGOS PARA LA SALUD, DEBE CONSULTAR A SU MÉDICO DE CABECERA ANTES DE COMENZAR CUALQUIER EJERCICIO.

EL PROVEEDOR NO ASUME NINGUNA RESPONSABILIDAD POR LESIONES O DAÑOS MATERIALES, Y/ O DAÑOS SUFRIDOS POR O A TRAVÉS DEL USO DE ESTE PRODUCTO.

Instructions d'utilisation



LIRE ATTENTIVEMENT AVANT D'UTILISER L'APPAREIL.

Mise en marche

Connectez l'adaptateur, et sélectionnez utilisateur 1 à 4 avec UP/DOWN puis validez avec ENTER.

Programmez les données de l'utilisateur (le sexe, l'âge, la hauteur et le poids) avec l'aide de UP/DOWN/ENTER.

Touches et descriptions

- | | |
|-------------------|---|
| ENTER | Pour confirmer la saisie des données. |
| START/STOP | Début ou fin de l'entraînement. |
| RESET | Pour effacer l'affichage et réinitialiser toutes les données. |
| UP/DOWN | Permet d'entrer les données de manière croissante/décroissante. |

- | | |
|-----------------|---|
| Time | Affiche le temps. |
| Speed | Affichage de la vitesse en km/h. |
| Distance | Affiche la distance à parcourir. |
| Calories | Calories consommées. Cette valeur est strictement une indication aléatoire et ne peut être utilisé comme référence standard. |
| Pulse | Tenez fermement chaque sensors sur le guidon, ou utilisez un émetteur Bluetooth (essayez les sensors et vos mains avant de commencer à mesurer votre fréquence cardiaque).
Vos pulsations apparaîtront au bout de trente secondes.
Une position stable est nécessaire lorsque vous maintenez les sensors. |
| Watt | L'énergie produite en WATT. |

MANUAL



- Sélectionnez MANUAL avec les touches UP/DOWN puis validez avec ENTER.
- Afin de programmer la résistance (32 niveaux de difficultés) puis validez avec 'MODE'
- Programmez le temps de travail souhaité avec UP/DOWN/ENTER.
- Démarrez l'entraînement avec la touche ST/STOP.
- Ajustez la résistance (32 niveaux de difficultés) avec UP/DOWN.
- Arrêtez l'entraînement avec la touche ST/STOP.
- Quittez le program avec RESET.

PROGRAM



- Sélectionnez beginner, advanced ou performance avec UP/DOWN/ENTER.
- Puis validez le profil choisi avec la touche UP/DOWN/ENTER.
- Puis programmez le temps de travail souhaité avec UP/DOWN/ENTER, comme indiqué ci-dessus.
- Démarrez l'entraînement avec la touche ST/STOP.
- Ajustez la résistance, si nécessaire, avec UP/DOWN.
- Arrêtez l'entraînement avec la touche ST/STOP.
- Quittez le program avec RESET.

CARDIO



- Sélectionnez CARDIO et programmez la zone cible de fréquence cardiaque à ne pas dépasser avec UP/DOWN/ENTER (Bpm ou la fréquence cardiaque par minute)
- Programmez le temps de travail souhaité, et démarrez l'entraînement avec ST/STOP.
- La résistance s'adaptera automatiquement en fonction de la valeur introduite (par intervalle de 30 secondes). Si vous dépassez cette valeur, la résistance sera automatiquement corrigée par intervalle de 15 secondes. Dans le cas où vous dépassez la fréquence cardiaque sélectionnée, un signal sonore vous le signalera. Si cette situation dure plus de 3 minutes, l'ordinateur arrêtera l'exercice, et le niveau 1 sera activé.
- Arrêtez l'entraînement avec la touche ST/STOP.
- Quittez le programme par RESET.

WATT



- Sélectionnez WATT avec UP/DOWN et ENTER. Puis sélectionnez l'énergie à produire pendant l'effort pour chaque étape avec UP/DOWN et validez avec ENTER.
- Puis programmez le temps de travail souhaité avec UP/DOWN/ENTER, comme indiqué ci-dessus.
- Démarrez l'entraînement avec la touche ST/STOP.
- La résistance s'adaptera automatiquement en fonction de la valeur introduite (par intervalle de 30 secondes). Si vous dépassez cette valeur, la résistance sera automatiquement corrigée par intervalle de 15 secondes. En cas de dépassement de la valeur introduite, un signal sonore vous informera. Si cette situation perdure plus de 3 minutes, l'ordinateur arrêtera l'exercice, et le niveau 1 sera activé.
- Arrêtez l'entraînement avec la touche ST/STOP.
- Quittez le programme par RESET.

Posez vos questions sur www.dkn-technology.com.

ATTENTION: POUR LE PROGRAMME CARDIO LA CEINTURE BLUE TOOTH (REF 20462) EST INDISPENSABLE ET NÉCESSAIRE!

LA FRÉQUENCE CARDIAQUE ENREGISTRÉE EST UNE LECTURE APPROXIMATIVE. ELLE N'EST PAS CONFORME AUX NORMES DANS LE CADRE D'UN PROGRAMME DE RÉÉDUCATION CARDIO VASCULAIRE.

SI VOUS RESSENTEZ DES ÉTOURDISSEMENTS, DES NAUSÉES, DES DOULEURS THORACIQUES, OU TOUT AUTRE SYMPTÔME ANORMAL ARRÊTEZ IMMÉDIATEMENT ET CONSULTEZ UN MÉDECIN SANS DELAI.

LE MANUEL D'UTILISATION NE SERT QUE D'INFORMATION AU CONSOMMATEUR. LE FOURNISSEUR NE PEUT ÊTRE TENU RESPONSABLE D'ÉVENTUELLES ERREURS DE TRADUCTION OU D'ÉVENTUELLES MODIFICATIONS TECHNIQUES DU PRODUIT.

DANS LE CAS OÙ VOUS N'AURIEZ PAS PRACTIQUÉ DE SPORT DEPUIS LONGTEMPS, VEUILLEZ CONSULTEZ VOTRE MÉDECIN AVANT DE COMMENCER UN PROGRAMME D'ENTRAÎNEMENT.

LE FOURNISSEUR DÉCLINE TOUTE RESPONSABILITÉ POUR LES DOMMAGES CORPORELS OU DES BIENS, ET/OU DES DOMMAGES SUBIS PAR OU PAR L'UTILISATION DE CE PRODUIT.

Funzioni del computer



SI PREGA DI LEGGERE ATTENTAMENTE LA SPECIFICA.

Avvio

Collegare l'alimentazione AC, programmare quindi User. Inserire U1-U4 utilizzando i tasti UP/DOWN. Confermare premendo ENTER.

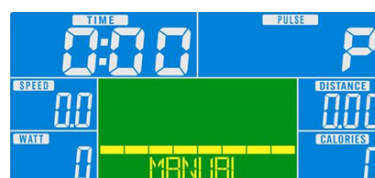
Utilizzando UP/DOWN, inserire il vostro sesso, età, altezza e peso, confermare premendo ENTER.

Tasti e descrizione

ENTER	Per confermare l'immissione dei dati.
START/STOP	Inizio o fine dell' allenamento.
RESET	Per azzerare il display e ripristinare tutti i dati.
UP/DOWN	Consente di inserire i dati in modo crescente/decrescente.

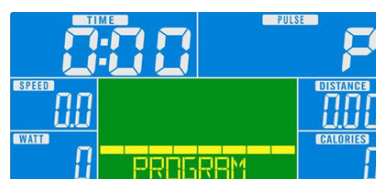
Time	Visualizza esercitare tempo.
Speed	Indica la velocità in km/h.
Distance	Visualizza la distanza.
Calories	Visualizza il calorie bruciate approssimativo. Questo valore è strettamente un'indicazione casuale e non può essere utilizzato come standard di riferimento.
Pulse	Tenere fermamente tutti i sensori sul manubrio oppure utilizzare un trasmettitore Blue tooth (asciugare i sensori e le mani prima di iniziare a misurare la frequenza cardiaca). Le pulsazioni appariranno dopo trenta secondi. Mentre si tengono i sensori, occorre avere una posizione stabile.
Watt	Visualizza l'energia generata in WATT.

Modo MANUALE



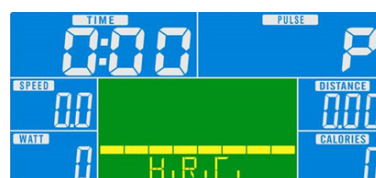
- Selezionare MANUAL con i tasti UP/DOWN, quindi convalidare con ENTER.
- Programmare il tempo di allenamento desiderato con UP/DOWN/ENTER.
- Avviare l'allenamento con START.
- Programmare la resistenza con UP/DOWN.
- Premere STOP per fermare o mettere in pausa l'esercizio.
- Premere RESET per fermare il programma.

Modo PROGRAMMA



- Selezionare beginner, advanced o performance con i tasti UP/DOWN/ENTER, quindi convalidare il profilo scelto con UP/DOWN/ENTER.
- Programmare il tempo di allenamento desiderato con UP/DOWN/ENTER.
- Avviare l'allenamento con START.
- Programmare la resistenza con UP/DOWN.
- Premere STOP per fermare o mettere in pausa.
- Premere RESET per fermare il programma.

Modo CARDIO



- Selezionare CARDIO e programma la zona obiettivo di pulsazioni cardiache con UP/DOWN/ENTER.
- Programmare il tempo di allenamento desiderato con UP/DOWN/ENTER.
- Avviare l'allenamento con START.
- La resistenza si adatterà automaticamente a seconda del valore inserito (per intervalli di 30 secondi).
- Avviare l'allenamento con il tasto ST/STOP. Inserire la zona obiettivo di frequenza cardiaca da non superare con i tasti UP e DOWN. La resistenza si adatterà automaticamente a seconda del valore inserito (per intervalli di 30 secondi). Se si supera questo valore, la resistenza sarà corretta automaticamente per intervalli di 15 secondi. Nel caso in cui si supera la frequenza cardiaca selezionata, un segnale acustico lo segnalerà. Se questa situazione dura più di 3 minuti, il computer fermerà l'esercizio e sarà attivato il livello 1.
- Premere STOP per fermare o mettere in pausa.
- Premere RESET per fermare il programma.

Funzioni del computer

Modo WATT



- Selezionare 'WATT' e selezionare l'energia da produrre durante lo sforzo con i tasti UP/DOWN, quindi convalidare con ENTER.
- Programmare il tempo di allenamento desiderato per ogni passo con UP/DOWN/ENTER.
- Avviare l'allenamento con START.
- La resistenza si adatterà automaticamente a seconda del valore inserito (per intervalli di 30 secondi). Se si supera questo valore, la resistenza sarà corretta automaticamente per intervalli di 15 secondi. Nel caso in cui si supera il valore inserito, un segnale acustico lo segnalerà. Se questa situazione dura più di 3 minuti, il computer fermerà l'esercizio e sarà attivato il livello 1.
- Premere STOP per fermare o mettere in pausa l'esercizio.
- Premere RESET per fermare il programma.

Per qualsiasi chiarimento, rivolgersi al proprio rivenditore DKN, www.dkn-technology.com.

AVVERTIMENTO! PER LA FORMAZIONE HR L'UTILIZZO DELLA CINTURA TORACICA BLUETOOTH (REF 20462) È OBBLIGATORIA.

LA FREQUENZA CARDIACA VISUALIZZATA È UNA LETTURA APPROSSIMATIVA E NON PUÒ ESSERE UTILIZZATA COME CONSIGLIO IN ALCUN PROGRAMMA MEDICO O PARAMEDICO CARDIOVASCOLARE.

IN CASO DI CAPOGIRI, NAUSEA, DOLORE AL PETTO, O ALTRI SINTOMI ANORMALI SMETTERE DI ESERCITARE IMMEDIATAMENTE E CONSULTARE UN MEDICO SENZA INDUGIO.

IL MANUALE D'USO È SOLTANTO PER RIFERIMENTO DEI CLIENTI. IL FORNITORE NON PUÒ GARANTIRE PER GLI ERRORI CHE SI VERIFICANO A CAUSA DI TRADUZIONE O MODIFICHE ALLE SPECIFICHE TECNICHE DEL PRODOTTO.

PER EVITARE RISCHI ALLA SALUTE E SE NON SI È FISICAMENTE ATTIVI DA UN LUNGO PERIODO DI TEMPO, SI RACCOMANDA DI CONSULTARE IL MEDICO DI FIDUCIA PRIMA DI INIZIARE L'ALLENAMENTO.

IL FORNITORE NON SI ASSUME ALCUNA RESPONSABILITÀ PER DANNI A PERSONE O, E / O DANNI SOSTENUTI CON O PER L'USO DI QUESTO PRODOTTO.



LEES AANDACHTIG ALVORENS HET TOESTEL TE GEBRUIKEN.

Inschakelen

Sluit de netstroomadapter aan, en selecteer vervolgens user 1 tot 4 via UP/DOWN. Bevestig met ENTER.

Programmeer aansluitend de gebruikers data (geslacht, leeftijd, lengte en gewicht) via UP/DOWN/ENTER.

Toetsen en omschrijving

ENTER Data ingave.

START/STOP Start/stop functie.

RESET Ingave gegevens wissen.

UP/DOWN Data ingave, opwaards/neeerwaards.

Time Weergave van oefentijd.

Speed Snelheidsweergave in km/u.

Distance Weergave van afstand

Calories Benaderende weergave kalorieverbruik. Let op: dit is een standaard, niet-geijkte waarde en kan niet als standaard referentie gebruikt worden.

Pulse Geeft uw hartslag weer van zodra u de handsensoren aan het stuur vasthoudt of wanneer u een optionele Bluetooth hartslagzender gebruikt . Een stabiele meting gebeurt enkel wanneer beide sensoren gelijktijdig worden vastgehouden. Na verloop van 30 seconden tot 1 minuut wordt de hartslag weergegeven op het scherm.

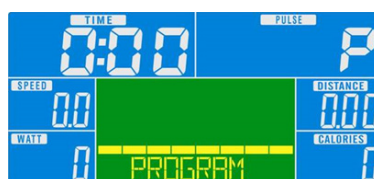
Watt Weergave van de gegenereerde energie uitgedrukt in WATT.

MANUEEL



- Selecteer MANUAL via UP/DOWN en bevestig met ENTER.
- Programmeer de totale oefentijd opnieuw met UP/DOWN/ENTER.
- Druk op START om de oefening aan te vatten.
- Stel de weerstand (load) in met UP/DOWN (32 weerstandsniveaus).
- Stop/pause via STOP.
- Druk RESET om het programma te beëindigen.

VOORPROGRAMMATIES



- Selecteer beginner, advanced of performance via UP/DOWN en bevestig met ENTER.
- Kies een profiel via UP/DOWN/ENTER.
- Programmeer de totale oefentijd met UP/DOWN/ENTER.
- Druk op START om de oefening aan te vatten.
- Pas eventueel de weerstand (load) aan met UP/DOWN.
- Stop/pause via STOP.
- Druk RESET om het programma te beëindigen.

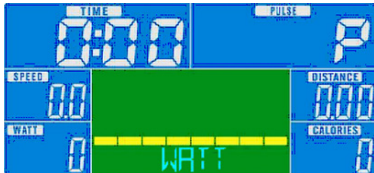
CARDIO



- Selecteer CARDIO via UP/DOWN/ENTER.
- Programmeer het gewenste hartslagritme met UP/DOWN/ENTER.
- Programmeer de totale oefentijd via UP/DOWN/ENTER, en druk vervolgens op START om de oefening aan te vatten.
- Wanneer een hartslag doelzone is ingesteld wordt de weerstand automatisch geregeld met een interval van 30 seconden, in functie van de hartslag. In geval van een te hoge waarde, zal de weerstand verminderd worden in functie van de ingestelde waarde, met intervals van 15 seconden.
- Stop/pause via STOP.
- Druk RESET om het programma te beëindigen.

WAARSCHUWING: CARDIO TRAINING VEREIST HET GEBRUIK VAN DE OPTIONELE BLUETOOTH HARTSLAGZENDER (REF 20462).

WATT PROGRAMMA



- Selecteer WATT via UP/DOWN/ENTER.
- Programmeer het gewenste energieniveau voor elk segment met UP/DOWN/ENTER.
- Programmeer de totale oefentijd via UP/DOWN/ENTER, en druk vervolgens op START om de oefening aan te vatten.
- Wanneer een energieniveau is ingesteld wordt de weerstand automatisch geregeld met een interval van 30 seconden, in functie van het aantal gegenereerde Watt. In geval van een te hoge waarde, zal de weerstand vermindert worden in functie van de ingestelde waarde, met intervals van 15 seconden.
- Stop/pause via STOP.
- Druk RESET om het programma te beëindigen

Mocht U nog verdere vragen hebben, contacteer dan de klantendienst via www.dkn-technology.com.

HARTSLAGLEZING VIA DEZE COMPUTER IS EEN BENADERENDE NIET GEIJKTE WAARDE, EN MAG NIET ALS LEIDRAAD AANGEWEND WORDEN IN EEN CARDIO-GERELATEERDE THERAPIE.

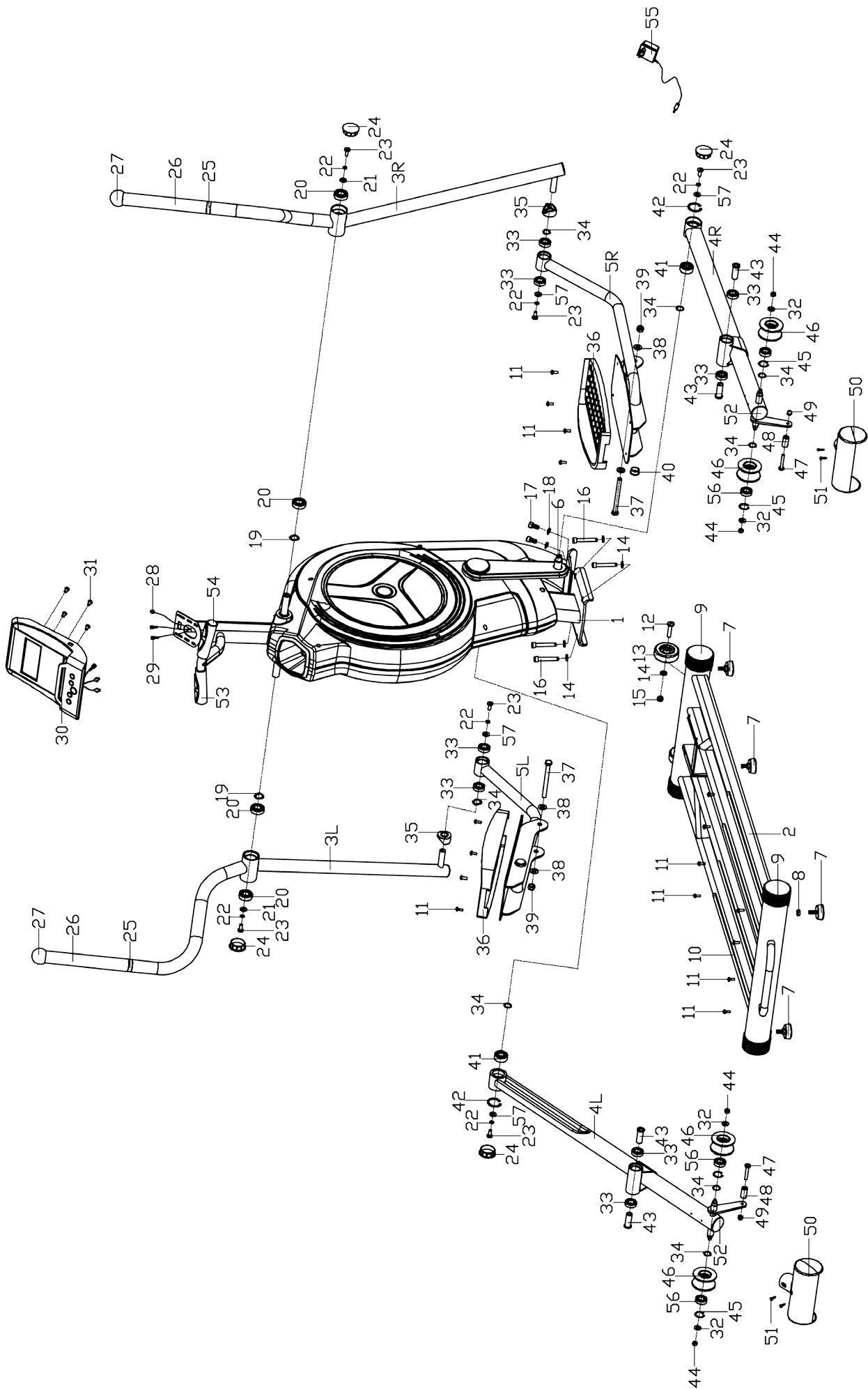
IN GEVAL VAN DUIZELIGHEID, MISSELIJKHEID, PIJN OP DE BORST OF ANDERE ABNORMALE SYMPTOMEN: ONMIDDELIJK STOPPEN MET TRAINEN EN ZONDER VERTRAGING EEN ARTS RAADPLEGEN.

DEZE HANDLEIDING KAN ENKEL GEBRUIKT WORDEN ALS LEIDRAAD. DE FABRIKANT KAN NIET VERANTWOORDELIJK GEHOUDEN WORDEN VOOR EVENTUELE FOUTEN BIJ DE VERTALING NOCH VOOR EVENTUELE VERANDERINGEN IN DE TECHNISCHE SPECIFICATIES.

OM EVENTUELE RISICO'S TE VERMIJDEN IS HET AAN TE RADEN UW HUISARTS TE RAADPLEGEN ALVORENS U START MET OEFENEN, ZEKER WANNEER U GEDURENDE EEN LANGERE PERIODE GEEN FYSIEKE INSPANNINGEN HEEFT GELEVERD. DIT IS VOORAL BELANGRIJK VOOR MENSEN OUDER DAN 35 OF MENSEN MET GEKENDE GEZONDHEIDSPROBLEMEN.

DE FABRIKANT IS NIET VERANTWOORDELIJK VOOR PERSOONLIJK LETSEL NOCH MATERIËLE SCHADE BIJ GEBRUIK VAN DIT TOESTEL.

Exploded Diagram



Parts List

NR	ITEM	QTY	NR	ITEM	QTY
1	Mainframe	1	44	Nylon nut M8	4
2	Bottom frame	1	45	C collar D34	4
3L/R	Rocking arm	1 L/R	46	Guiding wheel	4
4L/R	Roller arm	1 L/R	47	Inner hex bolt M8xL50	2
5L/R	Pedal arm	1 L/R	48	Limited bush	2
6	Crank	2	49	Cap nut M8	2
7	Adjustable feet	4	50	Wheel cover	2
8	Hex nut M10	4	51	Cross head screw ST4.2x18	4
9	Stabilizer end cap	4	52	Round end cap	2
10	Aluminum track	4	53	Foam grip	2
11	Phillips screw M6x15	16	54	Round end cap	2
12	Allen bolt M10x45	2	55	Adapter	1
13	Roller	2	56	Bearing 6002Z	4
14	Flat Washer D10xØ20x2	6	57	Flat washer D8xØ22x2.0	5
15	Nylon nut M10	2	58	Tension connection wire	1
16	Allen bolt M10xL65	4	59	Flange nut M10*1.25	2
17	Allen bolt M10x20	2	60	Crank cover	2
18	Arc washer D10xØ20x2	2	61	Screw ST4.2x12	4
19	Waved washer D21	3	62	Flat washer D5xD16x1.2	4
20	Bearing 6004Z	6	63	Nylon nut M6	5
21	Flat washer D8xØ25x2	2	64	Spring washer D6	4
22	Spring washer D8	6	65	Belt pulley	1
23	Allen bolt M8x20	7	66	Axis	1
24	Shaft cap	4	67	Hex bolt M6x15	4
25	Aluminum ring	2	68	Spacer	1
26	Foam grip	2	69	Spacer inside axis	1
27	Rocking arm end cap	2	70	Flat washer D20xØ30x2.0	1
28	Sensor wire	1	71	Nylon nut M20x1.5	1
29	Pulse sensor wire	2	72	Flat washer	1
30	Console	1	73	Pull rod	1
31	Cross pan head screw	4	74	Idler pull rod	1
32	Flat washer D8xØ20x2	6	75	Bearing 6300Z	2
33	Bearing 6003Z	8	76	Wave washer D10	1
34	Corrugated washer D17	8	77	C-Clip collar D10	1
35	Plastic bush	2	78L/R	Chain cover	1 L/R
36	Pedal	2	79	Flange nut M10*1	2
37	Hex bolt M12x125	2	80	Thin nut M10*1	2
38	Washer D12xØ24x2.0	4	81	Wheel	1
39	Nylon nut M12	2	82	Belt	1
40	Round end cap	2	83	Crank cap	2
41	Bearing 2203	2	84	Glove compartment	1
42	Shaft spring collar D40	2	85	Motor	1
43	Flange bush	4			

Kundendienst.

Möchten Sie Hilfe zum diesem Produkt benötigen, sammeln Sie bitte die folgenden Informationen und kontaktieren Sie uns mit die Details:

- Produkt nr – Finden Sie auf dem Product Etikett
- Kaufdatum
- Ort des Kaufs
- Informationen über den Ort und die Bedingungen für die Verwendung
- Genaue Beschreibung des Problems oder Defekt

WICHTIG!! - Bitte bewahren Sie den Kaufbeleg. DKN-Technology Customer Care kann das Kaufnachweis verlangen um Garantieleistung zu validieren.

Garantieschutz beginnt ab dem Kaufdatum der Ausschreibung des Produkts.

Der beste Weg, uns zu kontaktieren ist über www.dkn-technology.com.

Customer Support.

Should you require any assistance regarding this product please gather the following information and then contact us using the details below:

- Product nr - This can be found on the product label
- Original purchase date
- Place of purchase
- Information about the place and conditions of use
- Precise description of the issue or defect

IMPORTANT!! - Please retain your sales receipt, DKN-Technology Customer Care may request proof of purchase to validate eligibility for warranty service.

Warranty cover starts from the date shown on the proof of purchase.

The best way to contact us is via www.dkn-technology.com.

Atención al cliente.

En caso de necesitar asistencia con respecto a este producto, reunir la siguiente información y contacto con nosotros utilizando los datos a continuación:

- Nr producto - Este se puede encontrar en la etiqueta del producto
- Fecha de compra original
- Lugar de compra
- Información sobre el lugar y condiciones de uso
- La descripción clara del problema o defecto

¡¡IMPORTANTE!! - Por favor, guarde el recibo de compra. DKN-Technology Customer Care puede solicitar una prueba de compra para validar la elegibilidad para el servicio de garantía.

Cobertura de la garantía comienza a partir de la fecha indicada en el comprobante de compra.

La mejor manera de contactarnos es a través de www.dkn-technology.com.

Service client.

Si vous avez besoin d'aide concernant ce produit svp recueillir les informations suivantes, puis nous contacter en utilisant les détails ci-dessous:

- nr produit – se retrouve sur l'étiquette du produit
- date d'achat originale
- Lieu d'achat
- Information sur le lieu et les conditions d'utilisation
- Une description précise de la question ou d'un défaut

IMPORTANT!! - Conservez votre reçu de vente, DKN-Technology Customer Care peut demander une preuve d'achat pour confirmer la garantie.

La couverture de garantie s'applique pour une durée d'un (1) an, à partir de la date indiquée sur la preuve d'achat.

La meilleure façon de nous contacter est via www.dkn-technology.com.

Supporto clienti.

Se hai bisogno di assistenza per quanto riguarda questo prodotto, raccogliere le seguenti informazioni e quindi contattarci utilizzando i dati qui di seguito:

- nr del prodotto - Questo può essere trovato sull'etichetta del prodotto
- data di acquisto originale
- Luogo d'acquisto
- Informazioni sul luogo e le condizioni d'uso
- descrizione precisa del problema o difetto.

IMPORTANTE!! - Conservare lo scontrino di vendita, DKN-Technology Customer Care può richiedere la prova di acquisto per convalidare l'idoneità per il servizio di garanzia.

Copertura della garanzia decorre dalla data indicata sulla prova di acquisto.

Il modo migliore per contattarci è via www.dkn-technology.com.

Klanten service.

Mocht u hulp nodig hebben met betrekking tot dit product, verzamel dan de volgende informatie en neem contact met ons op met onderstaande gegevens:

- Product Nr - kunt u vinden op het productlabel
- Originele aankoopdatum
- Plaats van aankoop
- Informatie over gebruiksvoorwaarden
- Precieze beschrijving van het probleem of defect.

BELANGRIJK!! - Bewaar uw kassabon, DKN-Technology Customer Care kan een kopij van uw aankoopbewijs vragen om eventuele garantie te valideren.

Garantiedekking begint vanaf de datum op het aankoopbewijs.

De beste manier om ons te contacteren is via www.dkn-technology.com.

Garantie - Warranty - Garancia - Garanzia - Garantie - Εγγύηση

DKN-Technology garantiert, dass dieses Produkt frei von Material zum Zeitpunkt der Ausschreibung des Produkts der Lieferung. Diese 'Carry-in' Garantie umfasst alle Herstellungs- und Materialfehler von DKN-Technology Produkten, die bei einem lizenzierten DKN-Technology Händler erworben wurden innerhalb eines Zeitraumes von 2 Jahren nach Kaufdatum.

Diese Garantie ist nicht übertragbar und gilt nicht für normale Abnutzung (einschließlich, aber nicht zu, Schaden begrenzt und tragen zu Batterien, Federn, Lager, Betrieb Matten, Hydrauliksysteme, Seile, Riemen, Riemenscheiben, Macht Schocks, Antriebsriemen und andere kurzlebige Teile, etc. ..).

Diese eingeschränkte Gewährleistung ist nichtig, wenn das Produkt durch Unfall, unsachgemäßen Gebrauch, unsachgemäßen Service, Missachtung von Anweisungen, Modifikation von seinem ursprünglichen Zustand, oder andere Ursachen nicht ermittelt, die sich aus Material-, Folgen unsachgemäßer Behandlung, schlechte folgen beschädigt ist.

Die folgenden Schäden sind nicht durch die Garantie abgedeckt: Falsche Installation, falsche Montage oder Manipulation der Teile durch fehlerhafte Montage, unsachgemäße Verwendung der Maschine (zB zu schwere Last in der Zeit, Gewicht etc. ..), Probleme, die durch mangelnde Wartung verursacht werden, Abweichungen von der Standard-Maschine, wie Licht Erschütterungen oder Lärm, etc...

Transportkosten, Reise-Gebühren für Techniker und Händler möglich und/oder Workshop Gebühren sind von dieser Garantie ausgenommen und wird auf alleinige Kosten des Besitzers sein.

Der Hersteller ist in keinem Fall für Begleit- und Folgeschäden, Beschädigungen oder Ausgaben in Verbindung mit dem Trainingsgerät.

DKN-Technology warrants this product to be free from defects in material at the time of the product's tender of delivery. This 'Carry-in' Limited Warranty applies for a period of two (2) years, beginning on the date mentioned on your product invoice or proof of purchase of product sold through the Authorized Dealer Network to the original retail purchaser and authenticated by proof of purchase from a retailer a product sold by an authorized DKN-Technology dealer.

This Limited Warranty is not transferable and does not cover normal wear and tear (including, but not limited to, damage and wear to batteries, springs, bearings, running mats, hydraulic systems, ropes, belts, pulleys, power shocks, drive belts and other non-durable parts, etc...).

This Limited Warranty is void if the product is damaged by accident, unreasonable use, improper service, failure to follow instructions provided, modification from its original state, or other causes determined not arising out of defects in material, the consequences of improper treatment, bad installation, wrong assembly or tampering of the parts by incorrect assembly, improper use of the machine (eg. too heavy load in time, weight etc...), problems caused by lack of maintenance, deviations of the standard machine, such as light vibrations or noise, etc...

Transport charges, travel charges for technicians, and possible trader and/ or workshop charges are excluded from this warranty, and will be at the sole cost of the owner.

The liability of the manufacturer under this Limited Warranty shall not include any liability for direct, indirect, or consequential damages resulting from any defect nor the use of this machine.

Garantie - Warranty - Garancia - Garanzia - Garantie - Εγγύηση

DKN garantiza que este producto está libre de defectos de material en el momento de la venta, del envío y de la entrega. La duración de la garantía de este producto está limitada a un periodo de dos (2) años a partir de la fecha de la compra, esta debe de estar indicada en su factura o ticket de compra. Este comprobante de compra debe de ser facilitado por la Red de Distribuidores Autorizados DKN-Technology al comprador final.

Esta garantía limitada es intransferible y no cubre el desgaste normal por el uso (incluyendo piezas dañadas por el desgaste como baterías, muelles, rodamientos, piezas de funcionamiento, sistemas hidráulicos, cables, correas, poleas, amortiguadores, correas de transmisión de energía y otras partes no duraderas, que se han estropeado debido al mal uso y a la falta de mantenimiento).

Esta Garantía Limitada será considerada nula si el producto: Ha sido golpeado, o ha tenido un mantenimiento inadecuado, o si el usuario no ha seguido las instrucciones del montaje, o si el usuario ha modificado su estado original, o por otras causas que determinen que no existen defectos en el material debido a consecuencias de un tratamiento inadecuado, mala instalación, montaje incorrecto, que el usuario tenga un peso superior al peso máximo de usuario, subida de tensión, etc...

Los gastos de transporte y gastos de desplazamiento de los técnicos, están excluidos de esta garantía y estarán a cargo exclusivo del cliente.

La responsabilidad del fabricante bajo esta Garantía Limitada, no incluirá responsabilidad alguna por daños directos, indirectos o consecuentes resultantes de cualquier defecto o mal uso de la maquina.

DKN-Technology garantit que ce produit est exempt de tous vices de forme, entre sa mise sur le marché et sa livraison. La garantie de prise en charge s'applique pour une durée de deux (2) ans, débutant le jour mentionné sur la facture d'achat auprès d'un revendeur agréé.

Cette garantie limitée n'est pas cessible et ne couvre pas l'usure normale (comprenant, mais pas exclusivement, les dommages et l'usure des piles, ressorts, roulements à billes, systèmes hydrauliques, cordes, courroies, poulies, et d'autres pièces non durables, ou suite à des variations de tensions électriques...).

Cette garantie limitée n'est pas applicable si le produit est endommagé par accident, utilisation abusive ou non adaptée, mauvais entretien, non-respect des instructions fournies, modification de son état d'origine, par d'autres causes non inhérentes à un défaut du matériel, ou suite à un traitement inadéquat, une mauvaise installation, un montage erroné altérant les pièces, une mauvaise manipulation, etc...

Les frais de transport, le déplacement d'un technicien, et les frais éventuels d'un intervenant agréé DKN-Technology et/ou les frais de réparation en atelier ne sont pas compris dans la garantie, et seront à la seule charge de l'acquéreur.

Le fabricant en vertu de la présente garantie ne peut être tenu responsable d'aucun dommage direct, indirect ou consécutif, résultant d'un défaut, ou de l'utilisation de cette machine.

Garantie - Warranty - Garancia - Garanzia - Garantie - Εγγύηση

DKN-Technology garantisce che questo prodotto è esente da difetti materiali al momento della consegna del prodotto per il periodo di tempo indicato nelle pagine degli elementi per uso domestico.

La Garanzia Limitata “carry-in” è valida per un periodo di due (2) anni, a partire dalla data indicata sulla fattura del prodotto o sulla prova di acquisto del prodotto venduto dalla rete di rivenditori autorizzati al cliente.

Questa Garanzia Limitata non è trasferibile e non copre la normale usura (ivi inclusi, ma non limitatamente a, danni e usura alle batterie, molle, cuscinetti, nastro di corsa, sistemi idraulici, funi, cinghie, pulegge, scosse elettriche, cinghie di trasmissione ed altri componenti non durevoli, ecc.)

Questa Garanzia Limitata non è valida se il prodotto è danneggiato da incidente, uso irragionevole, uso improprio, mancata osservanza delle istruzioni fornite, la modifica dal suo stato originale, o altre cause non determinate derivanti da difetti nel materiale, le conseguenze di trattamento improprio, errata installazione, montaggio errato o manomissione dei componenti da montaggio, uso improprio della macchina (es. Carico troppo pesante nel tempo, peso, ecc.), problemi causati dalla mancanza di manutenzione (come leggere vibrazioni o rumore).

Spese di trasporto, spese di viaggio per i tecnici e l'eventuale professionista e/o le spese di laboratorio sono escluse da questa garanzia, e saranno a carico esclusivo del cliente.

La presente Garanzia Limitata esclude il produttore da qualsiasi responsabilità derivante da danni diretti, indiretti o consequenziali risultanti da qualsiasi difetto nell'uso di questa macchina.

Deze 'carry-in' garantie is geldig voor een periode van twee (2) jaar vanaf de datum op de kassa of aankoopbon van het product dat door een gemachtigd handelaar werd verkocht. Garantie is niet overdraagbaar. Garantie kan worden ingeroepen wanneer het apparaat steeds in het bezit is geweest van de originele koper, en het originele aankoopbewijs kan worden voorgelegd.

De garantie geldt niet voor: normale slijtage, de gevolgen van een ondeskundige behandeling, manipulatie door de koper of door derden, slechte installatie, foutieve montage of het onklaar maken van onderdelen door onjuiste montage, oneigenlijk gebruik van het apparaat (bv. te zware belasting in tijd, gewicht enz...), problemen die voortvloeien uit een gebrek aan onderhoud, afwijkingen van het standaard apparaat, zoals lichte vibraties of geluiden die het functioneren van het apparaat niet beïnvloeden, die onderdelen die onderhevig zijn aan slijtage zoals: batterijen, veren, lagers, looptapijten, hydraulische systemen, touwen, aandrijfriemen, katrollen, enz..., schade aan het apparaat veroorzaakt door het transport van het apparaat.

Transportkosten, voorrijkosten van een monteur, en de eventuele handelaars en/of werkplaatskosten worden uitgesloten van deze garantie, en zijn dus voor rekening van de bezitter van het apparaat.

De fabrikant kan niet verantwoordelijk gesteld worden voor schade, verlies of kosten, incidenteel noch gerelateerd, ten gevolge van gebruik van dit toestel.

Esta garantia é válida durante os dois (2) anos seguintes para qualquer manufactura e danos materiais de produtos de fitness DKN-Technology adquiridos a vendedores autorizados. Se pretender efectuar uma reclamação durante o período de garantia, a DKN-Technology tem a responsabilidade de reparar ou substituir o aparelho/peça com anomalias, à sua descrição. Os custos de transporte e custos relacionados com o vendedor deverão ser suportados pelo proprietário do aparelho.

Se quiser utilizar os seus direitos de garantia, leve o seu certificado de garantia à loja onde adquiriu o seu aparelho. O vendedor local agirá em conformidade com a situação. Se não tiver essa possibilidade, contacte o seu importador nacional DKN-Technology.

A garantia não é válida para os seguintes casos: desgaste normal, consequências de utilização imprópria, danos causados pelo comprador do aparelho e defeitos devidos a circunstâncias excepcionais. Não se pode recorrer a esta garantia depois de terem sido efectuadas alterações à construção original, ou se não se tiver utilizado peças DKN-Technology em caso de reparação ou substituição de peças.

Os custos de transporte, despesas de viagem de um mecânico, e qualquer vendedor e/ou custos da oficina estão excluídos desta garantia, e são, portanto, a cargo do proprietário da unidade.

O fabricante não pode ser responsabilizado por perdas acidentais ou consequenciais, danos ou despesas relacionadas com a utilização deste aparelho.

Αυτή η εγγύηση καλύπτει όλη την κατασκευή και τις υλικές ρωγμές επάνω στο προϊόν της DKN-Technology που αγοράζονται από εξουσιοδοτημένο αντιπρόσωπο / έμπορο της DKN-Technology για μία περίοδο ένα (2) έτος από την αγορά. Αν επιθυμείτε κάτι εκτός εγγύησης, η DKN-Technology έχει το δικαίωμα για να επισκευάσει ή να αντικαταστήσει την ελαττωματική μονάδα ή το μέρος κατά την κρίση της. Ο ιδιοκτήτης της μονάδας πρέπει να πληρώσει για τα έξοδα μεταφοράς και τις δαπάνες εργαστηρίων οποιουδήποτε εμπόρου.

Για να μπορείτε να έχετε οποιαδήποτε αξίωση ενώ είστε σε εγγύηση, πάρτε την κάρτα εγγύησής σας στον έμπορό σας. Ο έμπορος θα λάβει έπειτα όλα τα απαραίτητα μέτρα. Αν αυτό δεν είναι δυνατό, ελάτε σε επαφή με τον εθνικό αντιπρόσωπο της DKN-Technology.

Τα εξής δεν καλύπτονται από την εγγύηση: κανονική φθορά λόγω χρήσης και οι συνέπειες της ανάρμοστης επεξεργασίας ή της ζημίας που προκαλείται από τον αγοραστή ή τα τρίτα πρόσωπα και τα ελαττώματα που οφείλονται σε άλλες περιστάσεις. Οι αξιώσεις δεν μπορούν να γίνουν κάτω από την εγγύηση αν έχουν γίνει τροποποιήσεις στην αρχική κατασκευή ή τον εξοπλισμό ή αν δεν χρησιμοποιήθηκαν τα αρχικά ανταλλακτικά της DKN-Technology στην επισκευή της μονάδας.

Η παρούσα Περιορισμένη Εγγύηση είναι άκυρη αν το προϊόν έχει υποστεί ζημιά από κακή εγκατάσταση, λανθασμένη συναρμολόγηση ή αλλοίωσης των τμημάτων από εσφαλμένη συναρμολόγηση, ακατάλληλη χρήση του μηχανήματος (π.χ. πολύ βαρύ φορτίο στην ώρα, βάρους κλπ. ..), τα προβλήματα που προκαλούνται από την έλλειψη της συντήρησης, αποκλίσεις του πρότυπου μηχανήματος, όπως το φως δονήσεων ή του θορύβου.

Τα έξοδα μεταφοράς, έξοδα ταξιδιού για τους τεχνικούς, και είναι δυνατόν έμπορος ή / και τέλη εργαστήριο εξαιρούνται από αυτή την εγγύηση, και θα είναι στην αποκλειστική κόστος του ιδιοκτήτη.

Σε καμία περίπτωση ο κατασκευαστής θα είναι υπεύθυνος για τις τυχαίες ή επακόλουθες απώλειες, τις ζημίες ή τις δαπάνες σχετικά με τα προϊόντα άσκησης.

WICHTIGE WEEE-INFORMATION

Das WEEE-Zeichen gilt für Länder mit WEEE und E-Müll – Vorschriften (die Europäische Richtlinie 2002/96/EG). Geräte werden nach lokalen Vorschriften für Elektro-Altgeräte (WEEE) gekennzeichnet. Diese Vorschriften regeln den Rahmen für die Rücknahme und das Recycling gebrauchter Geräte, sofern in den einzelnen Geografien anwendbar. Dieses Zeichen gilt für verschiedene Produkte und gibt an, dass ein Produkt nicht mit dem Hausmüll entsorgt werden darf, sondern einer Sammelstelle zugeführt werden muss, die diese Altgeräte wiederverwendet.

Benutzer von Elektro-Altgeräten mit WEEE-Markierung dürfen nicht mehr benutzte Elektrogeräte nicht mit dem Hausmüll entsorgen, sondern verwenden das entsprechende Sammelsystem, um diese Geräte zurückzugeben, zu recyceln und zurückzugewinnen, um so schädliche Auswirkungen dieser Elektro-Altgeräte auf die Umwelt und die Gesundheit zu minimieren, denn in diesen Geräten sind gefährliche Substanzen vorhanden.

IMPORTANT WEEE INFORMATION

The WEEE marking applies to countries with WEEE and e-waste regulations, European Directive 2002/96/EC. Appliances are labelled in accordance with local regulations concerning waste electrical and electronic equipment (WEEE). These regulations determine the framework for the return and recycling of used appliances as applicable within each geography. This label is applied to various products to indicate that the product is not to be thrown away, but rather put in the established collective systems for reclaiming these end of life products.

Users of electrical and electronic equipment (EEE) with the WEEE marking must not dispose of end of life EEE as unsorted municipal waste, but use the collection framework available to them for the return, recycle, and recovery of WEEE and to minimize any potential effects of EEE on the environment and human health due to the presence of hazardous substances.

INFORMACION DE RAEE IMPORTANTE

La marca RAEE se aplica a países con normativas de RAEE y residuos electrónicos (la Directiva Europea 2002/96/EC). Los aparatos se etiquetan de acuerdo con los normativas locales relacionadas con residuos de aparatos eléctricos y electrónicos (RAEE). Estas normativas determinan la forma en que se devolverán y reciclarán los aparatos usados dependiendo de cada región. Esta etiqueta se aplica a varios productos para indicar que el producto no se puede tirar, sino que hay que dejarlo en los sistemas de recolección establecidos para reclamar estos productos al final de su vida útil.

Los usuarios de aparatos eléctricos y electrónicos (AEE) con la marca RAEE no se deben tirar al final de su vida útil a la basura municipal común, sino que es necesario utilizar la estructura de recolección disponible para cada uno de ellos, para así devolver, reciclar y recuperar los RAEE y minimizar cualquier efecto potencial que los AEE puedan tener en el medio ambiente y en la salud humana debido a la presencia de sustancias peligrosas.

INFORMATIONS WEEE IMPORTANTES

La marque WEEE s'applique aux pays ayant adopté les réglementations WEEE et e-waste (la directive européenne 2002/96/EC). Les appareils sont étiquetés conformément aux réglementations locales relatives aux déchets d'équipements électriques et électroniques (WEEE). Ces réglementations déterminent le cadre pour le retour et le recyclage des appareils usages conformément à chaque zone géographique. Cette étiquette est appliquée sur divers produits pour indiquer que le produit ne doit pas être jeté, mais déposé dans des systèmes de collecte établis pour récupérer ces produits en fin de vie.

Les utilisateurs en possession d'équipements électriques et électroniques (EEE) marqués WEEE ne doivent pas jeter les EEE en fin de vie comme déchet municipal non trié, mais utiliser le cadre de collecte disponible pour renvoyer, recycler et récupérer les WEEE et réduire tous les effets possibles sur l'environnement et la santé humaine dus à la présence de substances dangereuses.

IMPORTANTI INFORMAZIONI WEEE

Il marchio WEEE è adottato nelle nazioni in cui sono in vigore le normative e-waste e WEEE (Direttiva Europea 2002/96/EC). Il dispositivo sono etichettati in base alle normative locali sullo smaltimento di attrezzature elettroniche ed elettriche (WEEE). Tali normative definiscono le disposizioni, in base alla nazione, per la restituzione e il riciclo di apparecchi usati. L'etichetta viene applicata a diversi prodotti per indicare che essi non devono essere smaltiti come normali rifiuti domestici, viceversa devono essere portati nei centri di raccolta specifici per tali prodotti.

Gli utilizzatori di apparecchi elettronici ed elettrici (EEE) dotati del marchio WEEE non devono smaltire i prodotti EEE usati come normali rifiuti alla raccolta locale indifferenziata, ma devono utilizzare le strutture dedicate per consentire la restituzione, il riciclo e recupero dei prodotti WEEE in modo da ridurre al minimo gli effetti potenziali che gli EEE possono avere sull'ambiente e sulla salute a causa della presenza di sostanze pericolose.

BELANGRIJKE WEEE-INFORMATIE

De WEEE-markering geldt voor landen met WEEE regelgeving en regelgeving voor elektronisch afval (Europese richtlijn 2002/96/EG). Apparaten krijgen labels overeenkomstig lokale regelgeving betreffende afval en elektrische en elektronische apparatuur (WEEE). Deze regelgeving bepaalt hoe gebruikte apparatuur in elk gebied wordt teruggebracht en gerecycleerd. Dit label wordt op verschillende producten aangebracht om aan te geven dat het product niet mag worden weggegooid, maar dat het naar inzamelpunten moet worden gebracht op het einde van de levensduur.

Gebruikers van elektrische en elektronische apparatuur (EEE) met het WEEE label mogen deze op het einde van hun levensduur niet als huis houdelijk afval weggooien, maar moeten het inzamelsysteem gebruiken om deze apparatuur in te zamelen, te recyclen en te hergebruiken om de mogelijk effecten van deze apparatuur op het milieu en de gezondheid tengevolge van gevaarlijke stoffen te minimaliseren.

INFORMAÇÕES IMPORTANTES SOBRE WEEE

A marcação WEEE aplica-se a países com regulamentos WEEE e de descarte de produtos eletrônicos (Diretiva Europeia 2002/96/EC). Os dispositivos são rotulados de acordo com os regulamentos locais relacionados a descarte de equipamentos elétricos e eletrônicos (WEEE). Esses regulamentos determinam a estrutura para a devolução e a reciclagem de dispositivos usados, conforme aplicável a cada geografia. Esse rótulo é aplicado a vários produtos para indicar que o produto não deve ser jogado no lixo, mas colocado em sistemas de coleta estabelecidos para recolhimento desses produtos no fim de sua vida útil.

Usuários de EEE (Equipamentos elétricos e eletrônicos) com a marcação WEEE não devem jogar fora, no final da vida útil, um EEE como lixo municipal não classificado, mas utilizar a estrutura de coleta disponível para o retorno, reciclagem, recuperação de WEEE e minimizar quaisquer prováveis efeitos do EEE no ambiente e na saúde devido à presença de substâncias perigosas.

