



LOXON XTR

Inhaltsverzeichnis		Index		Seite/Page
1.	Sicherheitshinweise	1.	Safety instructions	02
2.	Allgemeines	2.	General	03
2.1	Verpackung	2.1	Packaging	03
2.2	Entsorgung	2.2	Disposal	03
2.3	Symbolerklärung	2.3	Explanation of symbols	03
3.	Montage	3.	Assembly	03
3.1	Montageschritte	3.1	Assembly Steps	04
4.	Pflege und Wartung	4.	Care and Maintenance	10
5.	Computer (D)	5.	Computer (UK)	10
5.1	Funktionstasten	5.1	Computer keys	10
5.2	Kalender Funktion	5.2	Calendar function	11
5.3	Persönliche Daten	5.3	Personal data	11
5.3.1	Speichern der Trainingsdaten	5.3.1	Record of your exercise data	11
5.4	Pulsmessung	5.4	Pulse measurement	12
5.5	Computer Inbetriebnahme	5.5	Start your exercise	12
5.5.1	Training ohne Datenvorgabe	5.5.1	Exercise without setting	12
5.5.2	Trainings mit Vorgabedaten	5.5.2	Exercise with settings	13
5.5.2.1	Manual	5.5.2.1	Manual	13
5.5.2.2	Programme	5.5.2.2	Preset programs	14
5.5.2.3	Selbst definierbares Programm	5.5.2.3	Custom user defined program	17
5.5.2.4	Pulsprogramm	5.5.2.4	Heart rate programs	18
5.5.2.4.1	Pulsprogramm IND	5.5.2.4.1	Heart rate program IND	19
5.5.2.5	RECOVERY	5.5.2.5	RECOVERY	19
5.6	Fehlerdiagnose und Fehlersuche	5.6	Diagnostic and troubleshooting	20
6.	Technische Details	6.	Technical details	21
6.1	Netzgerät (im Lieferumfang enthalten)	6.1	Adapter	21
7.	Trainingsanleitung	7.	Training manual	22
7.1	Trainingshäufigkeit	7.1	Training frequency	22
7.2	Trainingsintensität	7.2	Training intensity	22
7.3	Pulsorientiertes Training	7.3	Heartrate orientated training	22
7.4	Trainings-Kontrolle	7.4	Training control	23
7.5	Trainingsdauer	7.5	Trainings duration	24
8.	Explosionszeichnung	8.	Explosion drawing	26
9.	Teileliste	9.	Parts list	28
10.	Garantie	10.	Warranty (Germany only)	30
11.	Service-Hotline & Ersatzteilbestellformular	11.	-	31

1. Sicherheitshinweise

WICHTIG!

- Es handelt sich bei diesem Elliptical um ein drehzahlunabhängiges Trainingsgerät der Klasse HA, nach DIN EN 957-1/9.
- Max. Belastbarkeit 150 kg.
- Der Elliptical darf nur für seinen bestimmungsgemäßen Zweck verwendet werden!
- Jegliche andere Verwendung ist unzulässig und möglicherweise gefährlich. Der Importeur kann nicht für Schäden verantwortlich gemacht werden, die durch nicht bestimmungsgemäßen Gebrauch verursacht werden.
- Sie trainieren mit einem Gerät, das sicherheitstechnisch nach neuesten Erkenntnissen konstruiert wurde. Mögliche Gefahrenquellen, die Verletzungen verursachen könnten, wurden bestmöglich ausgeschlossen.

Um Verletzungen und/oder Unfälle zu vermeiden, lesen und befolgen Sie bitte diese einfachen Regeln:

1. Erlauben Sie Kindern nicht, mit dem Gerät oder in dessen Nähe zu spielen.
2. Überprüfen Sie regelmäßig, ob alle Schrauben, Muttern, Handgriffe und Pedale fest angezogen sind.
3. Tauschen Sie defekte Teile sofort aus und nutzen Sie das Gerät bis zur Instandsetzung nicht. Achten Sie auch auf eventuelle Materialermüdungen.
4. Hohe Temperaturen, Feuchtigkeit und Wasserspritzer sind zu vermeiden.
5. Vor Inbetriebnahme des Gerätes die Bedienungsanleitung genau durchlesen.
6. Das Gerät braucht in jede Richtung genügend Freiraum (mindestens 1,5m).
7. Stellen Sie das Gerät auf einen festen und ebenen Untergrund.
8. Trainieren Sie nicht unmittelbar vor bzw. nach den Mahlzeiten.
9. Lassen Sie sich vor Beginn eines Fitness-Trainings immer zuerst von einem Arzt untersuchen.
10. Das Sicherheitsniveau des Gerätes kann nur gewährleistet werden, wenn Sie in regelmäßigen Abständen die Verschleißteile überprüfen. Diese sind mit * in der Teilleiste gekennzeichnet.
11. Trainingsgeräte sind auf keinen Fall als Spielgeräte zu verwenden.
12. Stehen Sie sich nicht auf das Gehäuse.
13. Tragen Sie keine lose Kleidung, sondern geeignete Trainingskleidung wie z.B. einen Trainingsanzug.
14. Tragen Sie Schuhe und trainieren Sie nie barfuß.
15. Achten Sie darauf, dass sich nicht Dritte in der Nähe des Gerätes befinden, da weitere Personen durch die beweglichen Teile verletzt werden könnten.
16. Das Trainingsgerät darf nicht in feuchten Räumen (Bad) oder auf dem Balkon aufgestellt werden.

1. Safety instructions

IMPORTANT!

- The Elliptical is produced according to DIN EN 957-1/9 class HA.
- Max. user weight is 150 kg.
- The Elliptical should be used only for its intended purpose.
- Any other use of the item is prohibited and maybe dangerous. The importeur cannot be held liable for damage or injury caused by improper use of the equipment.
- The Elliptical has been produced according to the latest safety standards.

To prevent injury and / or accident, please read and follow these simple rules:

1. Do not allow children to play on or near the equipment.
2. Regularly check that all screws, nuts, handles and pedals are tightly secured.
3. Promptly replace all defective parts and do not use the equipment until it is repaired. Watch for any material fatigue.
4. Avoid high temperatures, moisture and splashing water.
5. Carefully read through the operating instructions before starting the equipment.
6. The equipment requires sufficient free space in all directions (at least 1.5 m).
7. Set up the equipment on a solid and flat surface.
8. Do not exercise immediately before or after meals.
9. Before starting any fitness training, let yourself examined by a physician.
10. The safety level of the machine can be ensured only if you regularly inspect parts subject to wear. These are indicated by an * in the parts list. Levers and other adjusting mechanisms of the equipment must not obstruct the range of movement during training.
11. Training equipment must never be used as toys.
12. Do not step on the housing but only on the steps provided for this purpose.
13. Do not wear loose clothing; wear suitable training gear such as a training suit, for example.
14. Wear shoes and never exercise barefoot.
15. Make certain that other persons are not in the area of the home trainer, because other persons may be injured by the moving parts.
16. It is not allowed to place the item in rooms with high humidity (bathroom) or on the balcony.

2. Allgemeines

Der Anwendungsbereich dieses Trainingsgerätes ist der Heimbereich. Das Gerät entspricht den Anforderungen der DIN EN 957-1/9 Klasse HA. Die CE-Kennzeichnung bezieht sich auf EG Richtlinie 2006/95/EG und die 2004/108/EWG. Bei unsachgemäßem Gebrauch dieses Gerätes (z. B. übermäßigem Training, falsche Einstellungen, etc.) sind Gesundheitsschäden nicht auszuschließen.

Vor Beginn des Trainings sollte eine allgemeine Untersuchung von Ihrem Arzt durchgeführt werden, um eventuelle vorhandene Gesundheitsrisiken auszuschließen.

2.1 Verpackung

Die Verpackung besteht aus umweltfreundlichen und wieder verwertbaren Materialien:

- Außenverpackung aus Pappe
- Formteile aus geschäumtem, FCKW-freiem Polystyrol (PS)
- Folien und Beutel aus Polyäthylen (PE)
- Spannbänder aus Polypropylen (PP)

2.2 Entsorgung



Dieses Produkt darf am Ende seiner Lebensdauer nicht über den normalen Haushaltsabfall entsorgt werden, sondern muss an einem Sammelpunkt für das Recycling von elektrischen und elektronischen Geräten abgegeben werden. Die Werkstoffe sind gemäß ihrer Kennzeichnung wiederverwertbar. Mit der Wiederverwendung, der stofflichen Verwertung oder anderen Formen der Verwertung von Altgeräten leisten Sie einen wichtigen Beitrag zum Schutze unserer Umwelt.

Bitte erfragen Sie bei der Gemeindeverwaltung die zuständige Entsorgungsstelle.

2. General

This training equipment is for use at home. The equipment complies with the requirements of DIN EN 957-1/9 Class HA. The CE marking refers to the EU Directive 2006/95/EEC and 2004/108/EEC. Damage to health cannot be ruled out if this equipment is not used as intended (for example, excessive training, incorrect settings, etc.).

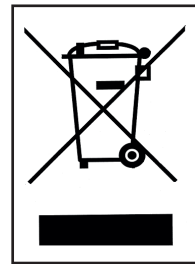
Before starting your training, you should have a complete physical examination by your physician, in order to rule out any existing health risks.

2.1 Packaging

Environmentally compatible and recyclable materials:

- External packaging made of cardboard
- Molded parts made of foam CFS-free polystyrol (PS)
- Sheeting and bags made of polyethylene (PE)
- Wrapping straps made of polypropylene (PP)

2.2 Disposal



Please be sure to keep the packing for the event of repairs / warranty matters. The equipment should not be disposed of in the household rubbish!

3. Aufbau

Um den Zusammenbau des Ellipticals für Sie so einfach wie möglich zu gestalten, haben wir die wichtigsten Teile bereits vormontiert. Bevor Sie das Gerät zusammenbauen, sollten Sie bitte diese Aufbauanleitung sorgfältig lesen und danach Schritt für Schritt, wie beschrieben, fortfahren.

Packungsinhalt

- Entnehmen Sie alle Einzelteile aus der Styroporform und legen Sie diese nebeneinander auf den Boden.
- Stellen Sie den Hauptrahmen auf eine bodenschonende Unterlage, da ohne montierte Standfüße Ihr Boden beschädigt/verkratzt werden könnte. Diese Unterlage sollte flach und nicht zu dick sein, sodass der Rahmen einen stabilen Stand hat.
- Achten Sie darauf, dass Sie während des Zusammenbaus in jede Richtung hin genügend Bewegungsfreiraum (mind. 1,5 m) haben.

3. Assembly

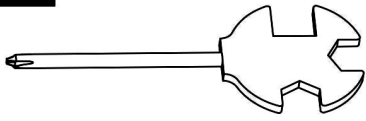
In order to make assembly of the Elliptical as easy as possible for you, we have preassembled the most important parts. Before you assemble the equipment, please read these instructions carefully and then continue step by step as described

Contents of packaging

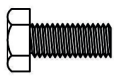
- Unpack all individual parts and place them alongside each other on the floor.
- Place the main frame on a pad protecting the floor, because without its assembled base feet it can damage / scratch your floor. The pad should be flat and not too thick, so that the frame has a stable stand.
- Make certain that you have adequate room for movement (at least 1.5 m) on all sides during assembly.

3.1 Montageschritte/Assembly steps

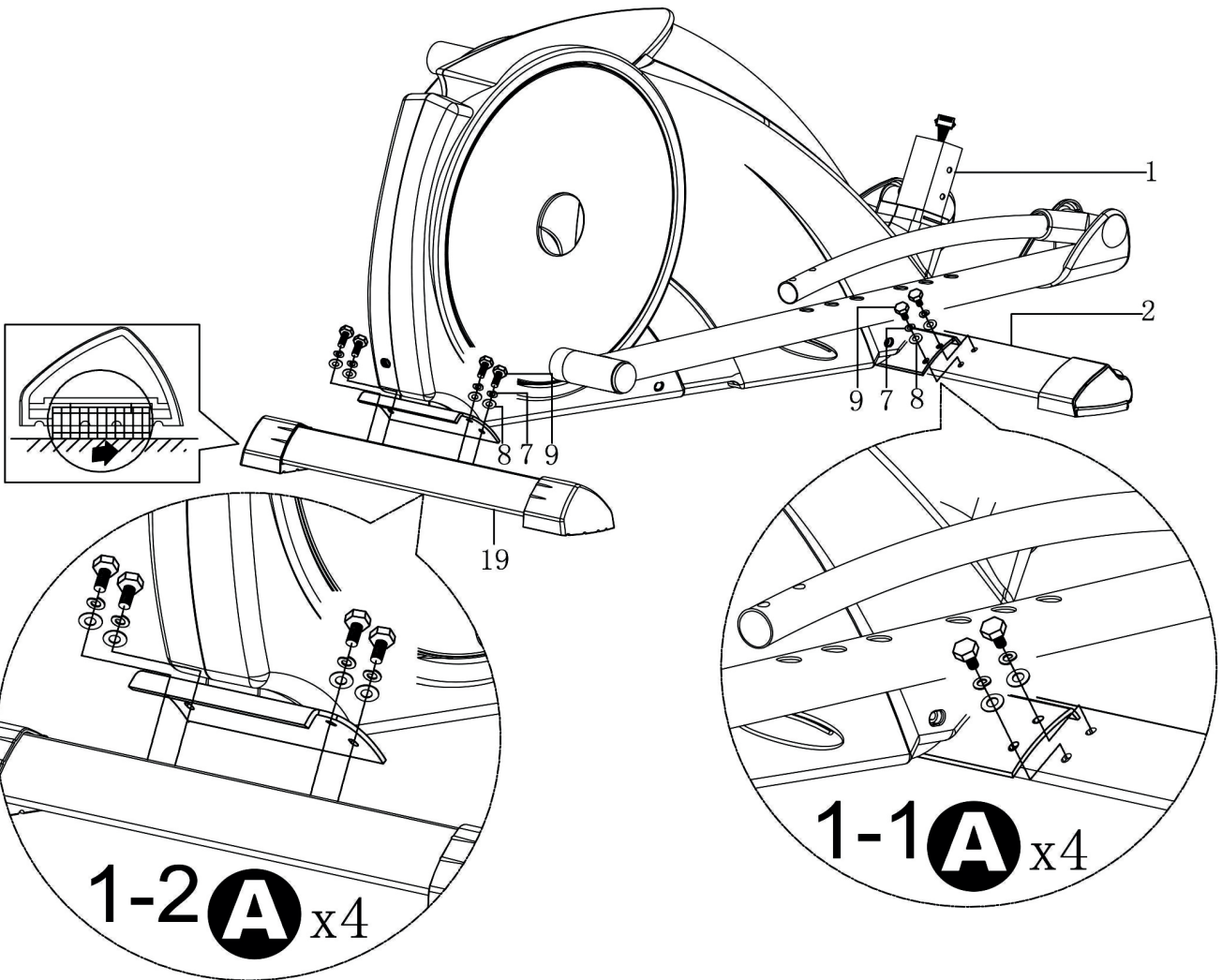
1



A



(x8)



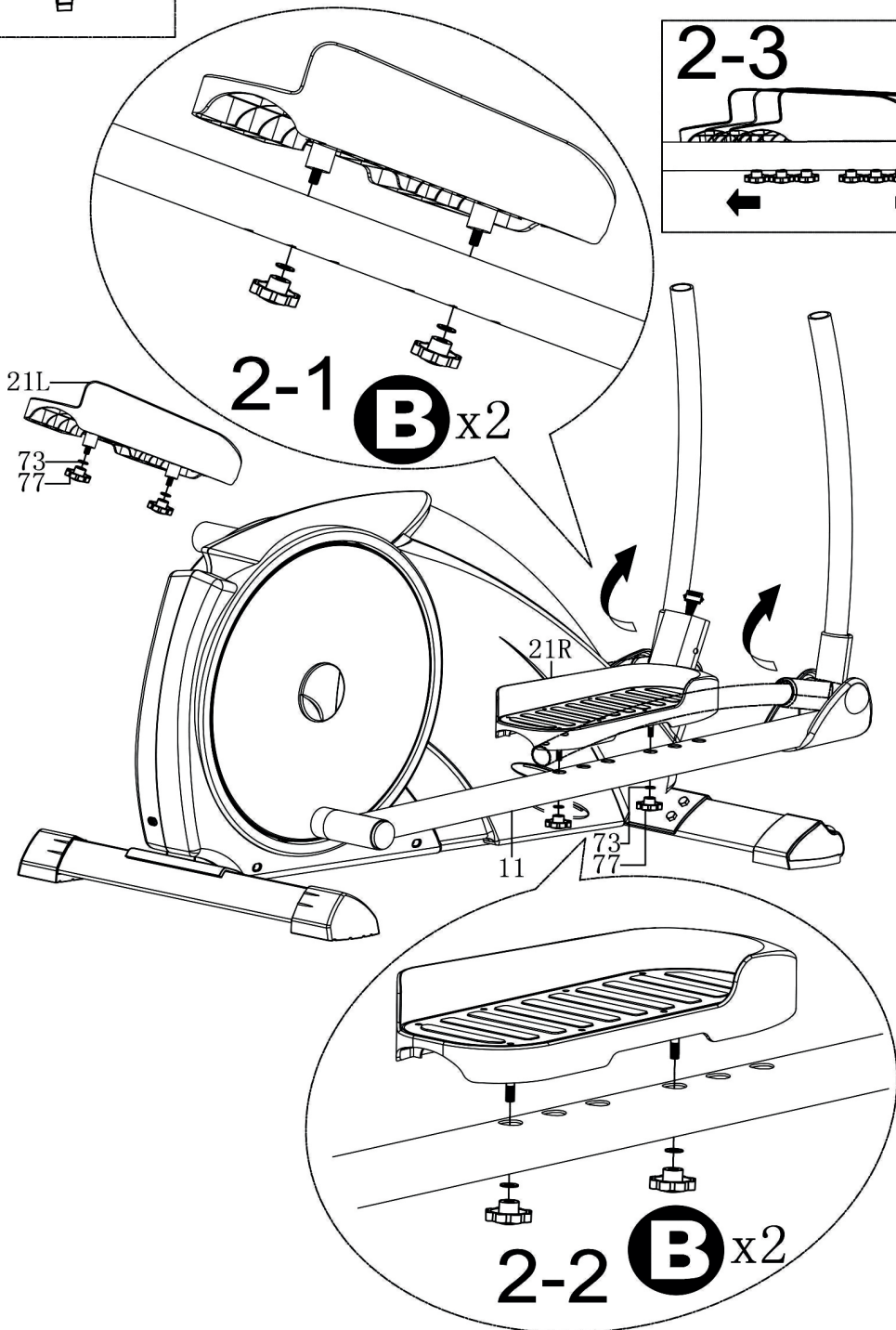
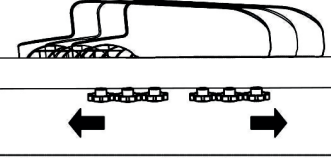
2

B

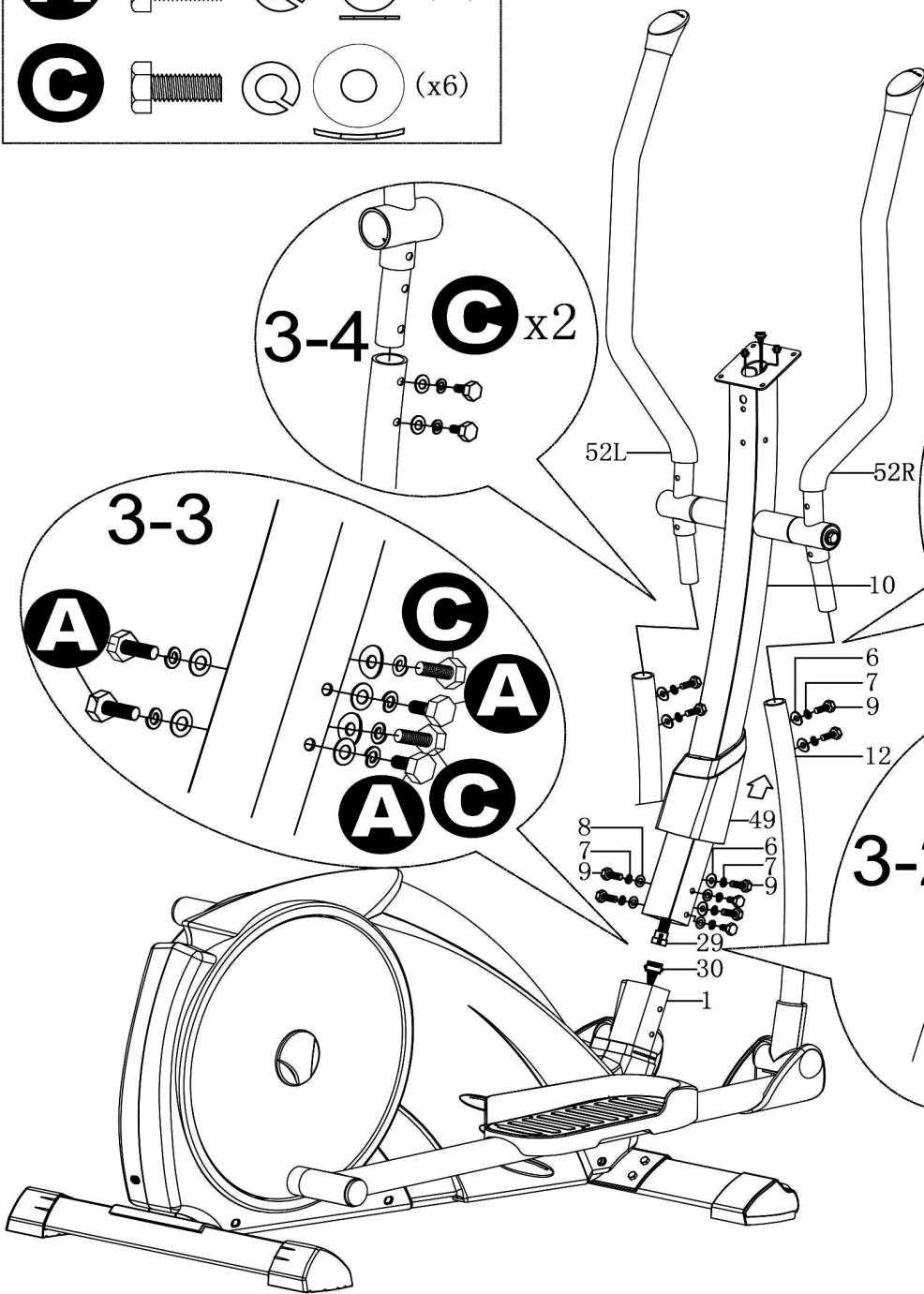
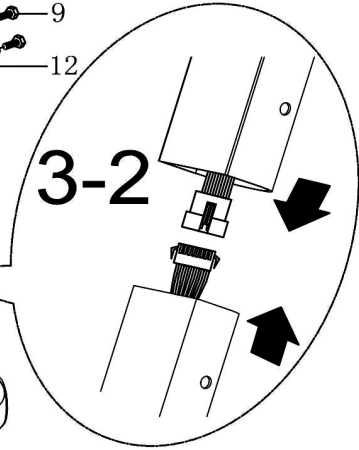
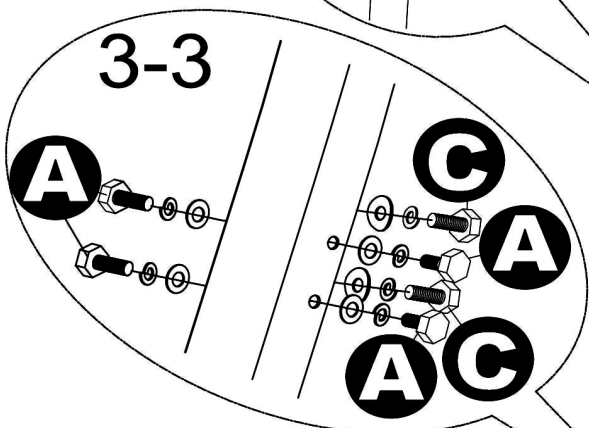
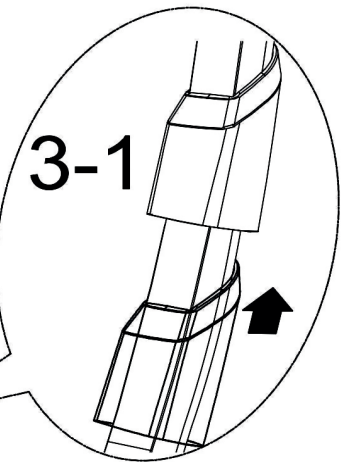
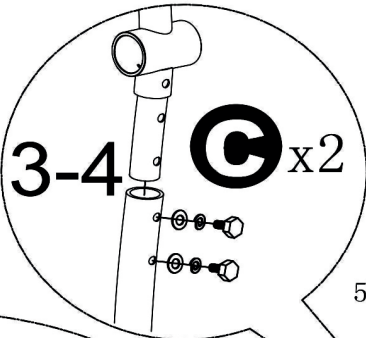
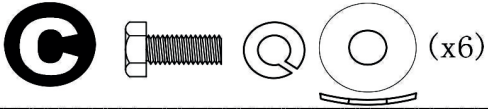
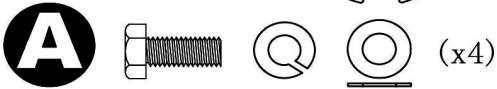
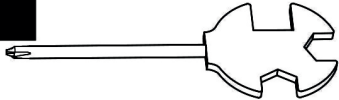


(x4)

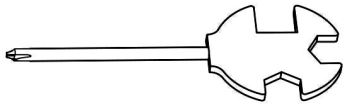
2-3



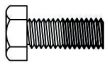
3



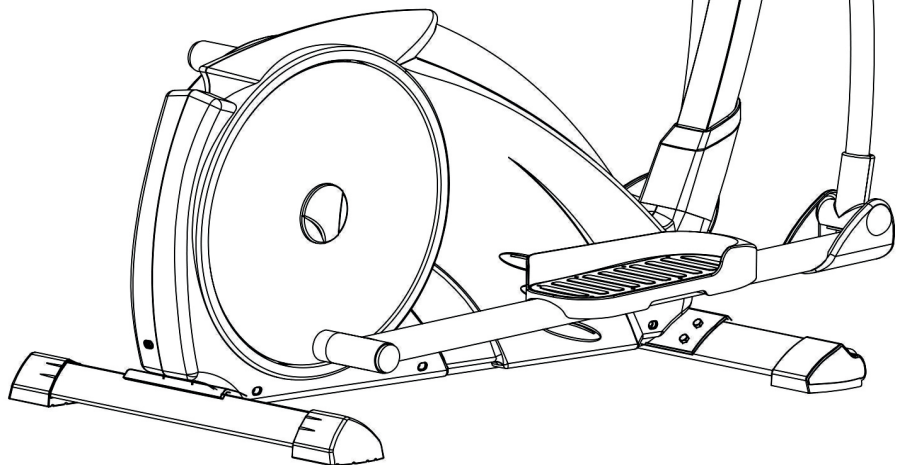
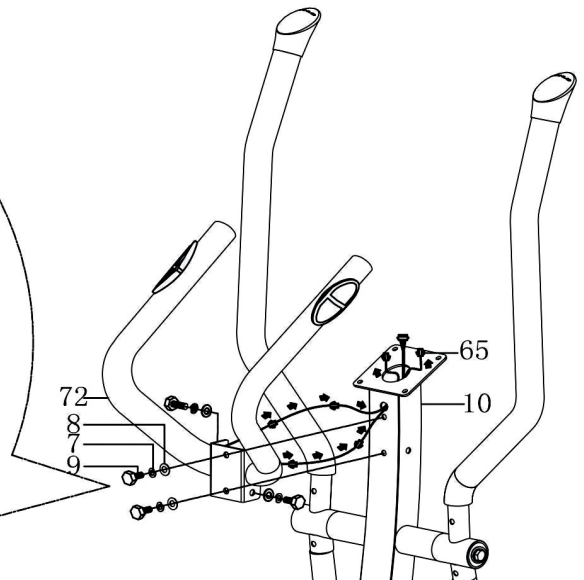
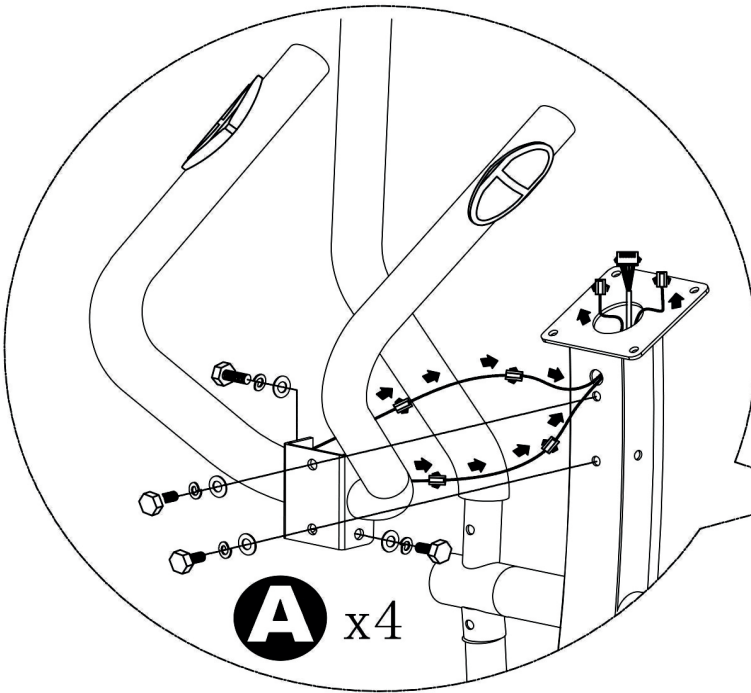
4



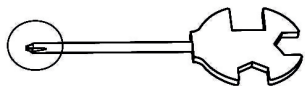
A



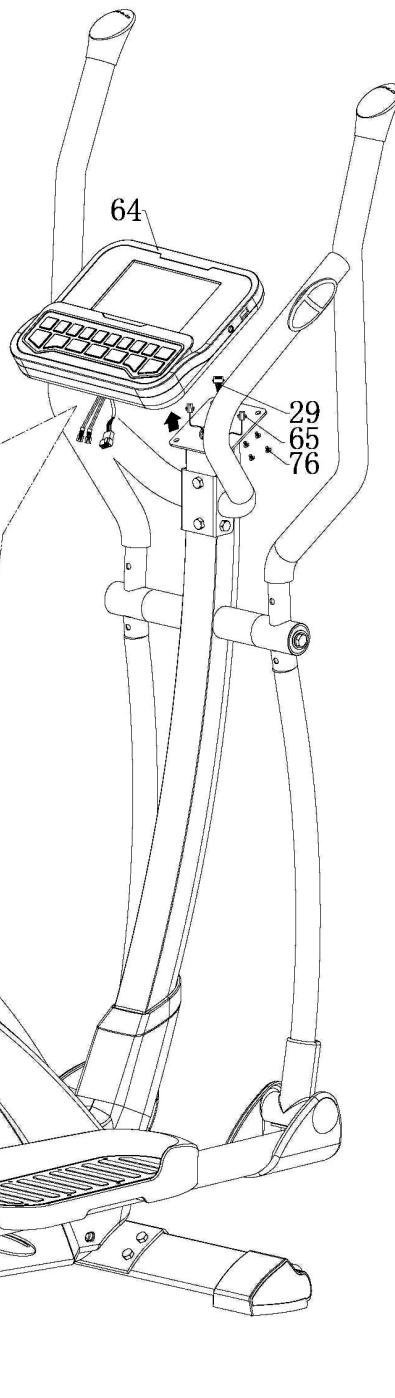
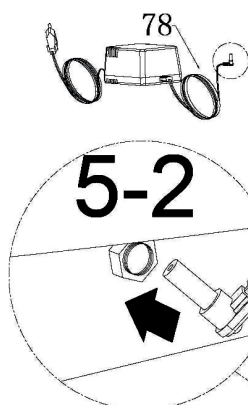
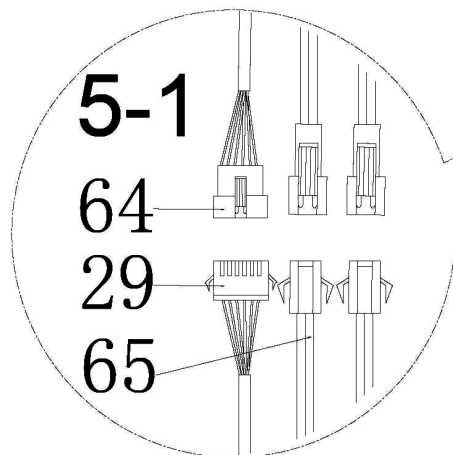
(x4)

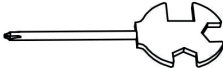





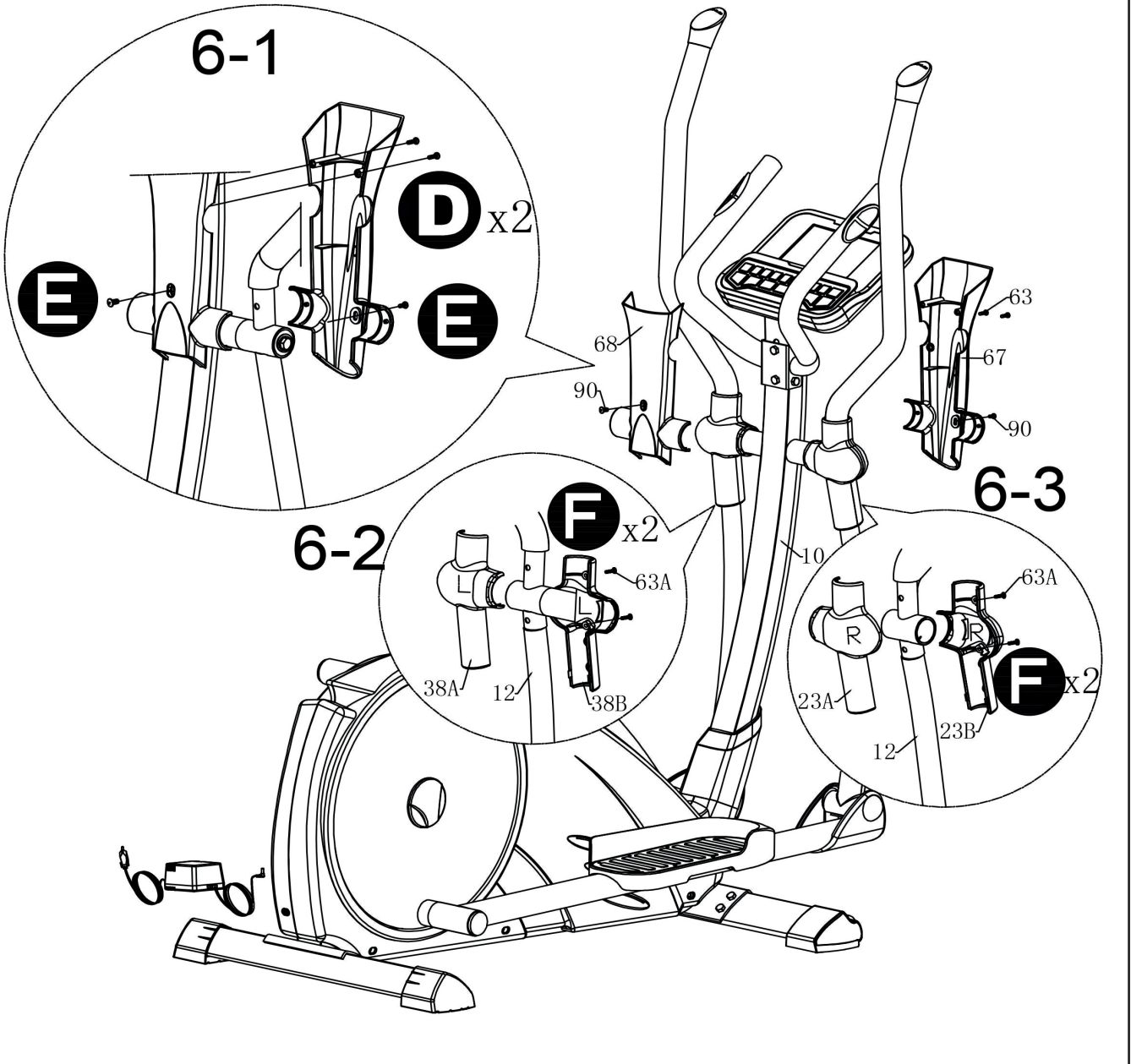
5



(x4)



6		
D	 (x2)	
E	 (x2)	
F	 (x4)	



4. Pflege und Wartung

Wartung

- Grundsätzlich bedarf das Gerät keiner Wartung
- Kontrollieren Sie regelmäßig alle Geräteteile und den festen Sitz aller Schrauben und Verbindungen
- Tauschen Sie defekte Teile über unseren Kundenservice sofort aus. Das Gerät darf dann bis zur Instandsetzung nicht verwendet werden.

Pflege

- Zur Reinigung verwenden Sie bitte nur ein feuchtes Tuch ohne scharfe Reinigungsmittel. Achten Sie darauf, dass keine Flüssigkeit in den Computer gelangt.
- Bauteile, welche mit Schweiß in Kontakt kommen, brauchen nur mit einem feuchten Tuch gereinigt werden.

4. Care and Maintenance

Maintenance

- In principle, the equipment does not require maintenance.
- Regularly inspect all parts of the equipment and the secure seating of all screws and connections.
- Promptly replace any defective parts through our customer service. Until it is repaired, the equipment must not be used.

Care

- When cleaning, use only a moist cloth and avoid harsh cleaning agents. Ensure that no moisture penetrates into the computer.
- Components that come into contact with perspiration, need cleaning only with a damp cloth.

5. Computer

5. Computer



5.1 Funktionstasten

Pfeiltasten:

Erhöhung/ Verringerung von Funktionswerten und Widerstandstufen. Ein längeres Drücken aktiviert den Schnelldurchlauf.

Programm-Tasten:

Jeder Programm-Taste ist ein Profil zugeordnet.

ENTER:

Durch Drücken kann eine Funktion bestätigt werden.

HR1, HR2, IND:

Bei den Herzfrequenzprogrammen, sind bereits prozentuale Herzfrequenzen für Ihr Training hinterlegt. HR1: 65%, HR2: 90% und bei IND können Sie den maximalen Wert selber definieren.

DATA:

Es können Trainingsdaten wie Gesamttrainingsdauer oder Daten der einzelnen Trainingseinheiten abgerufen werden.

5.1 Computer keys

arrow keys:

Program selection or increase/decrease of values as well the resistance. A longer press will start the automatic value finder.

PROGRAMS:

Each button stands for a special program.

ENTER

By pressing this key, a function will be confirmed.

HR1, HR2, IND:

There is already a percentage of your exercise heartrate saved. HR1= 65%, HR2: 90% and for IND you are able to set your own trainings heartrate.

DATA:

Exercise data, like odometer or single data can be checked.

RESET:

Diese Taste dient zum Zurückspringen um einen Schritt.

RECOVERY:

Bei Trainingsende „RECOVERY“ drücken und mit Treten aufhören. Der Computer misst 60 Sekunden lang Ihren Puls. Bei einer Pulsdifferenz von ca. 20% erhalten Sie die Note F1 (sehr gut).

5.2 Kalender Funktion

Um korrekte Daten im Trainingstagebuch anzuzeigen, muss zu Beginn des ersten Trainings das Datum eingestellt werden. Sollte das Datum/Uhrzeit geändert werden, dann drücken Sie gleichzeitig beide Pfeiltasten für zwei Sekunden und ändern das Datum/Uhrzeit. Sollte nach längerer Zeit das Datum/Uhrzeit bei jedem Training abgefragt werden, muss die Batterie CR 2032 im inneren des Computers gewechselt werden. Öffnen sie dafür die Rückseite des Computers, indem Sie die Schrauben herausdrehen und die Batterie tauschen.

5.3 Persönliche Daten

USER: Es gibt die Möglichkeit USER (Benutzer) zu hinterlegen, bei USER „0“ können keine Daten gespeichert werden, bei USER 1-4 können Daten gespeichert werden. Auch können die USER 1-4 umbenannt werden.

Eingabe von persönlichen Daten:

Um den Namen zu ändern, wählen Sie irgendein Programm und den USER (1-4) aus, welchen Sie anpassen wollen. Drücken, Sie die ENTER-Taste länger als zwei Sekunden. Die erste Stelle blinkt. Mit den Pfeil-Tasten können Sie die Zeichen ändern, mit dem Drücken der ENTER-Taste bestätigen Sie die Auswahl und die nächste Stelle ist aktiviert. Sind Sie mit der Eingabe fertig, drücken Sie die ENTER-Taste erneut für zwei Sekunden.

Das Alter (AGE) blinkt. Mit den Pfeil-Tasten können Sie ihr Alter eingeben und mit ENTER bestätigen.

Gewicht (weight) blinkt. Mit den Pfeil-Tasten können Sie ihr Gewicht eingeben und mit ENTER bestätigen.

5.3.1 Speichern der Trainingsdaten

Nach jedem Training (USER 1-4) werden Sie gefragt ob die Trainingsdaten gespeichert werden sollen, wählen Sie „YES“ aus und bestätigen Sie mit ENTER, wollen Sie die Daten nicht speichern, wählen Sie NO aus und bestätigen mit ENTER.

Zum Abrufen der Trainingsdaten, drücken Sie DATA und wählen den gewünschten USER mit Pfeil-Tasten aus. Bestätigen Sie mit ENTER. Sie haben nun die Möglichkeit sich folgende Daten anzeigen zu lassen: EXERCISES (einzelne Trainingseinheiten)- ODOMETER (Gesamttrainingszeit)- Longest Time (längste Trainingseinheit)- und die bereits verbrannten Kalorien (CALORIES). Wählen Sie die entsprechende Rubrik aus und bestätigen Sie dann mit ENTER. Bei der Rubrik „EXERCISES“ haben Sie die Möglichkeit mit den Pfeil-Tasten sich Ihre Trainingseinheiten anzeigen zu lassen. Wählen Sie eine Trainingseinheit aus und bestätigen Sie mit ENTER. Nun haben Sie die Möglichkeit mit den Pfeil-Tasten zwischen den maximalen und den durchschnittlichen Werten zu wechseln. Die letzte Trainingseinheit steht immer auf „EX 1“, die Älteren werden immer einen Platz nach hinten verschoben. Zum Verlassen der des Trainingstagebuch, drücken Sie DATA erneut.

RESET:

Pressing RESET, will cause a step backwards.

RECOVERY:

After you finished your exercise press RECOVERY and stop pedalling. The computer will measure the heartrate for the next 60 seconds. If the difference between the starting and end heartrate is around 20%, you will get the grade F1 (very good).

5.2 Calendar function

To give you a correct exercise memory, you need to set the calendar and time at the first beginning. If you need to change the date/time, press both arrow keys at the same time for two seconds. After a long time, the memory battery need to be replaced. Please open the computerhousing and replace it through and new CR 2032 battery.

5.3 Personla data

USER: There is the option to save your exercise data for USER 1-4, but not for USER „0“. As well the name of USER1-4 can be changed.

Setting of USER data:

Changing of the name: If you select a program, a USER will be shown. Selct the USER, (1-4) which should be changed. Press ENTER for longer than 2 seconds. The first letter is blinking. With the arrow-keys, the letter can be changed, with ENTER, it will be confirmed and the next letter is blinking. All letters need to be overwritten!. If you finished the setting, press ENTER again for 2 seconds.

AGE is blinking. With the arrow-keys, you can set the Age and confirm it by pressing ENTER.

Weight is blinking. With the arrow-keys, you can set the weight and confirm it by pressing ENTER. the personal data have been stored.

5.3.1 Record of your exercise data

After each exercise (only USER 1-4), you will be asked, if you want to safe your exercise data. the display shows YES, press ENTER, if you don't want to safe it, use arrow-keys to select „NO“ and press ENTER.

To activate the exercise storage, press DATA and select by using the arrow-keys the USER, who want to be checked and press ENTER. No you have the possibility to choose: EXERCISES- ODOMETER- Longest exercise time- Calories. Choose the value, which you want to check by using arrow-keys and confirm with ENTER. In EXERCISES, you have the possibility to check the single trainings data by using arrow-keys. If you select one excercise, confirm with ENTER. Now you can jump between the max or the average valuuues by pressing arrow-keys. The latest exercise will be shown on EX 1 and the older data will be moved backwards. To leave the exercise storage, press DATA again.

5.4 Pulsmessung

Pulsmessung mit Brustgurt: Der Computer ist mit einem Chip ausgestattet, welcher die drahtlose Pulsübertragung mit einem Brustgurt (5,0 – 5,5 kHz) ermöglicht.

Handpulsmessung: Die Messung der Pulsfrequenz wird über zwei Kontaktstellen (ovalförmige Sensoren) an der Handinnenseite ausgeführt.

Es müssen immer beide Kontaktstellen für die Pulsaufnahme fest von den Handflächen umschlossen sein.

Für ein pulsgesteuertes Training, benutzen Sie bitte immer den optional erhältlichen Brustgurt.

WARNUNG: Systeme der Herzfrequenzüberwachung können ungenau sein. Übermäßiges trainieren kann zu ernsthaftem gesundheitlichem Schaden oder Tod führen. Bei Schwindel-/Schwächegefühl sofort das Training beenden!

5.5 Computer Inbetriebnahme

5.5.1 Training ohne Datenvorgabe

1) Schließen Sie das im Lieferumfang enthaltene Netzgerät auf der hinteren Seite des Gehäuses an der vorgesehenen Buchse an.

2) Es erscheint kurz ein Testbild auf dem Computer. Findet fünf Minuten lang keine Eingabe statt, dann wird der Stand-by Modus aktiviert.

Drücken Sie die Taste des ausgewählten Programms aus und beginnen sie zu treten. Die Daten werden nicht gespeichert.

5.4 Pulse measurement

Pulse measurement with the chest strap: The computer is equipped with a chip, which makes wireless pulse transmission possible using a chest strap (5.0 – 5.5 kHz).

Handpulse measurement: Please put both hands on the sensors, which are assembled on the handlebar. If you lift off one hand off the sensor during measuring, it will take some time to reach the correct watt value.

Both hands have to be kept on the hand pulse sensors.

For a heartrate controlled exercise, please use the chestbelt, which can be bought at the Finnlo Service.

WARNING: Systems with heartrate control can be incorrect. To much exercise could injure your body or can cause dead. If you feel light theaded or weak, stop your exercise immediately!

5.5 Start your exercise

5.5.1 Exercise without settings

1) Connect the cable from the adapter to the plug at the rear side of the housing

2) The display will show a full display for a short period of time. If there is no input into the console for fünf minutes, the console will go into stand-by mode.

Press the button of the selected program and start pedalling, the exercise values, won't be saved!

5.5.2 Training mit Vorgabe Daten

1) Schließen Sie das im Lieferumfang enthaltene Netzgerät auf der hinteren Seite des Gehäuses an der vorgesehenen Buchse an.

2) Es erscheint kurz ein Testbild auf dem Computer.

5.5.2.1 Manual:

Sollten Sie die Trainingsfunktion „MANUAL“ nutzen, können Sie durch Drücken der Pfeil-Tasten den Schwierigkeitsgrad (Tretwiderstand) in 40 Stufen einstellen.

Drücken Sie MANUAL und bestätigen es mit der ENTER-Taste.

Es wird USER 0 angezeigt, Mit den Pfeil-Tasten können Sie den User auswählen.

Drücken Sie die ENTER-Taste.

Es erscheint nun „TIME“. Durch Drücken der Pfeil-Tasten können Sie die gewünschte Trainingszeit (in Minutenschritten) vorgeben. Die Zeit muss nicht vorgegeben werden. Durch Treten startet ihr Training.

Drücken Sie ENTER, werden Sie nach der zurückzulegenden Entfernung gefragt. Mit den Pfeil-Tasten können Sie den Wert anpassen, und mit ENTER bestätigen oder mit Treten beginnen und Ihr Training startet.

Anschließend werden Sie nach den zu verbrennenden Kalorien gefragt. Mit den Pfeil-Tasten können Sie den Wert anpassen, und mit ENTER bestätigen oder mit Treten beginnen und Ihr Training startet.

Bei den Vorgaben von Zeit, Entfernung und zu verbrennenden Kalorien wird nur ein Wert übernommen. Sollten Sie zum Beispiel eine Zeit vorgeben und anschließend die Entfernung, dann wird die Vorgabe der Zeit auf Null gesetzt.

Es erscheint nun THR. Durch Drücken der Pfeil-Tasten können Sie max Herzfrequenz einstellen. Überschreitet ihr Puls den vorgegeben Pulswert, dann ertönt nur ein Signalton und es erfolgt keine Widerstandsanpassung.

Beginnen Sie zu treten und Ihr Training beginnt.

Nach dem Treten haben Sie die Möglichkeit die Trainingsdaten zu speichern. Wählen Sie dafür mit den Pfeil-Tasten „YES“ aus, wollen Sie die Daten nicht speichern, wählen Sie „NO“ aus.

5.5.2 Exercise with settings

1) Connect the cable from the adapter to the plug at the rear side of the housing

2) The display will show a full display for a short period of time.

5.5.2.1 Manual:

If you choose “MANUAL”, you can change the resistance by pressing the arrow-keys in 40 resistance levels.

Press MANUAL and confirm it with ENTER. You are entering the setting mode of MANUAL.

The display shows USER 0, by pressing the arrow-keys you can choose your user.

Press ENTER to confirm.

Next is Time. You may adjust the Time with arrow-keys and press Enter to continue. It is not a must to set the the time. START pedalling and your excercise begins.

Press ENTER, and set the distance, which you want to finish with the arrow-keys. It is not a must to set the distance. START pedalling and your excercise begins.

Now you insert the calorie value by pressing the arrow-keys and confirm the value, by pressing ENTER or start pedalling to start your exercise.

For Time, Distance or Calories, you are able to set only one of these. If you try to set a second value, the first one will be reset.

After you pressed ENTER, the THR will be appear. You may insert the max trainings heartrate, but pay attention, the computer will only beep and won´t adjust the resistance!

Start pedalling and you training start

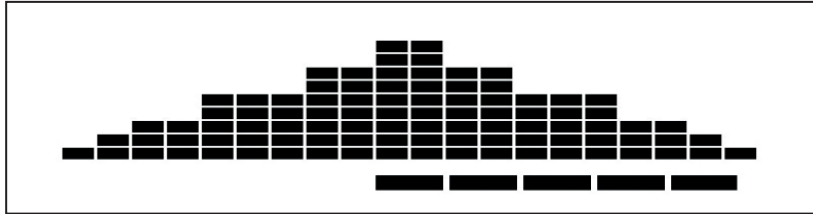
After you finished your exercise, you can save the exercise data by selecting „yes“ with the arrow-keys, if not select „NO“ and press ENTER.

5.5.2.2 Programme:

Der Computer hat verschiedene fest einprogrammierte Programme, welche verschiedene Ziele verfolgen.

HILL (Berg-Profil)

Das HILL-Programm ist ein Pyramiden Programm und beginnt mit einer Belastung von 10% der maximalen Belastung, welche vor Trainingsstart eingegeben wird und erhöht sich auf 100%.



5.5.2.2 Preset programs

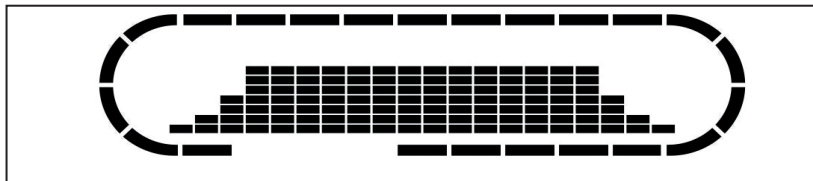
The computer has different programs that have been designed for a variety of workouts. These five programs have factory preset work level profiles for achieving different goals.

Hill

This program follows a triangle or pyramid type of gradual progression from approximately 10% of maximum effort (the level that you chose before starting this program) up to a maximum effort which lasts for 10% of the total workout time, then a gradual regression of resistance back to approximately 10% of maximum effort.

Fat Burn (Fettverbrennungsprogramm)

Das Programm hat einen steilen Anstieg bis etwa 2/3 des maximal gesetzten Widerstandes. Dieses Plateau wird fast über die ganze Trainingszeit gehalten.

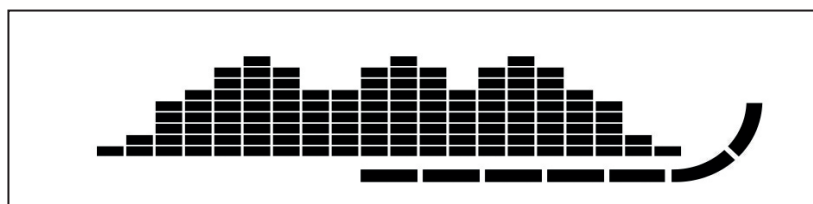


Fat Burn

This program follows a quick progression up to the maximum resistance level (default or user input level) that is sustained for 2/3 of the workout. This program will challenge your ability to sustain your energy output for an extended period of time.

CARDIO

Das Programm ist bestimmt durch einen steilen Anstieg bis fast auf das maximale Niveau. Gefolgt von mehreren kleinen Einbrüchen mit Anstiegen, bis es letztendlich sehr schnell leichter wird. Das Programm stärkt das Herz Kreislauftraining.



Cardio

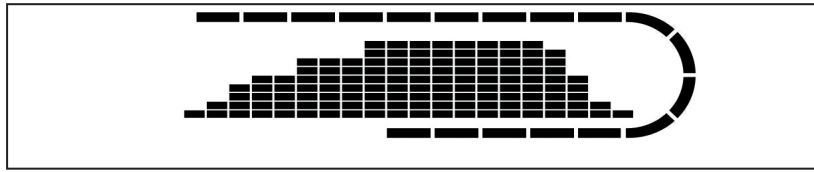
This program presents a quick progression up to near maximum resistance level (default or user input level). It has slight fluctuations up and down to allow your heart rate to elevate, and then recover repeatedly, before beginning a quick cool down. This will build up your heart muscle and increase blood flow and lung capacity.

Strength (Kraftausdauer)

Steiler langer Anstieg bis auf 100% des zuvor eingegebenen maximalen Widerstand. Das Profile fördert die Kraftausdauer und die Laktattoleranz.

Strength

This program has a gradual progression of resistance up to 100% of maximum effort that is sustained for 25% of workout duration. This will help build strength and muscular endurance in the lower body and glutes. A brief cool down follows.

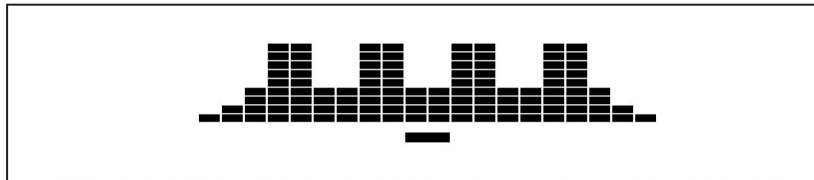


Intervall

Das Profil ist gekennzeichnet durch mehrere hohe Intensitätsspitzen mit kurzen Belastungspausen. Es fördert die Schnellkraft für kurze hoch intensive Belastungen.

Intervall

This program takes you through high levels of intensity followed by recovery periods of low intensity. This program utilizes and develops your "Fast Twitch" muscle fibers which are used when performing tasks that are intense and short in duration.



Watt

Im Watt Programm wird der Widerstand basierend auf der RPM angepasst, dass die Leistung konstant bleibt. Je höher die RPM, desto geringer der Widerstand, je geringer die RPM, desto höher der Widerstand.

Watt

In the WATT mode, the resistance will be adjusted according to the rpm, means if the rpm are becoming higher, the resistance becomes lower, otherwise rpm low, the resistance will be higher..

Eingeben von Daten bei vorgegeben Programmen

Wählen Sie das gewünschte Programm aus und drücken zur Bestätigung die ENTER-Taste.

Es wird USER 0 angezeigt, Mit den Pfeil-Tasten können Sie den User auswählen.

Drücken Sie die ENTER-Taste.

Es erscheint nun „TIME“. Durch Drücken der Pfeil-Tasten können Sie die gewünschte Trainingszeit (in Minutenschritten) vorgeben. Die Zeit muss nicht vorgegeben werden. Durch Treten startet ihr Training.

Drücken Sie ENTER, werden Sie nach der zurückzulegenden Entfernung gefragt. Mit den Pfeil-Tasten können Sie den Wert anpassen, und mit ENTER bestätigen oder mit Treten beginnen und Ihr Training startet.

Anschließend werden Sie nach den zu verbrennenden Kalorien gefragt. Mit den Pfeil-Tasten können Sie den Wert anpassen, und mit ENTER bestätigen oder mit Treten beginnen und Ihr Training startet.

Bei den Vorgaben von Zeit, Entfernung und zu verbrennenden Kalorien wird nur ein Wert übernommen. Sollten Sie zum Beispiel eine Zeit vorgeben und anschließend die Entfernung, dann wird die Vorgabe der Zeit auf Null gesetzt.

Es wird nach der maximalen Watt-Leistung gefragt, welche in dem Profil erreicht werden soll. Mit den Pfeil-Tasten können Sie den Wert anpassen, und mit ENTER bestätigen oder mit Treten beginnen und Ihr Training startet.

Es erscheint nun THR. Durch Drücken der Pfeil-Tasten können Sie max Herzfrequenz einstellen. Überschreitet ihr Puls den vorgegeben Pulswert, dann ertönt nur ein Signalton und es erfolgt keine Widerstandsanpassung.

Beginnen Sie zu treten und Ihr Training beginnt.

Nach dem Treten haben Sie die Möglichkeit die Trainingsdaten zu speichern. Wählen Sie dafür mit den Pfeil-Tasten „yes“ aus, wollen Sie die Daten nicht speichern, wählen Sie „NO“ aus.

Programming preset programs

Select the desired program button then press the Enter key.

The display shows USER 0, by pressing the arrow-keys you can choose your user.

Press ENTER to confirm.

Next is Time. You may adjust the Time with arrow-keys and press Enter to continue. It is not a must to set the the time. Start pedalling and your excercise begins.

Press ENTER, and set the distance, which you want to finish with the arrow-keys It is not a must to set the distance. Start pedalling and your excercise begins.

Now you insert the calorie value by pressing the arrow-keys and confirm the value, by pressing ENTER or start pedalling to start your exercise.

For Time, Distance or Calories, you are able to set only one of these. If you try to set a second value, the first one will be reset.

Now you can set the max Watt value, which should be reached during your exercise. With arrow-keys, the value can be set, press Enter to continue or start pedalling and your excercise begins.

After you pressed ENTER, the THR will be appear. You may insert the max trainings heartrate, but pay attention, the computer will only beep and won´t adjust the resistance!

Start pedalling and you training start

After you finished your exercise, you can save the exercise data by selecting „yes“ with the Uarrow-keys, if not select „NO“ and press ENTER.

5.5.2.3 Selbst definierbares Programm

Es gibt die Möglichkeit ein Profil selber zu kreieren. Gehen Sie wie folgt vor:

Drücken Sie INDIVIDUAL bestätigen Sie mit ENTER .

Es wird USER 0 angezeigt, Mit den Pfeil-Tasten können Sie den User auswählen und mit ENTER bestätigen.

Es erscheint nun „TIME“. Durch Drücken der Pfeil-Tasten können Sie die gewünschte Trainingszeit (in Minutenschritten) vorgeben. Die Zeit muss nicht vorgegeben werden. Durch Treten startet ihr Training.

Drücken Sie ENTER, werden Sie nach der zurückzulegenden Entfernung gefragt. Mit den Pfeil-Tasten können Sie den Wert anpassen, und mit ENTER bestätigen oder mit Treten beginnen und Ihr Training startet.

Anschließend werden Sie nach den zu verbrennenden Kalorien gefragt. Mit den Pfeil-Tasten können Sie den Wert anpassen, und mit ENTER bestätigen oder mit Treten beginnen und Ihr Training startet.

Bei den Vorgaben von Zeit, Entfernung und zu verbrennenden Kalorien wird nur ein Wert übernommen. Sollten Sie zum Beispiel eine Zeit vorgeben und anschließend die Entfernung, dann wird die Vorgabe der Zeit auf Null gesetzt.

Für jeden Widerstandsbalken wird nach der maximalen Watt-Leistung gefragt, welche in dem Profil erreicht werden soll. Mit den Pfeil-Tasten können Sie den Wert anpassen, und mit ENTER bestätigen oder mit Treten beginnen und Ihr Training startet.

Es erscheint nun THR. Durch Drücken der Pfeil-Tasten können Sie max Herzfrequenz einstellen. Überschreitet ihr Puls den vorgegeben Pulswert, dann ertönt nur ein Signalton und es erfolgt keine Widerstandsanpassung.

Beginnen Sie zu treten und Ihr Training beginnt.

Nach dem Treten haben Sie die Möglichkeit die Trainingsdaten zu speichern. Wählen Sie dafür mit den Pfeil-Tasten „YES“ aus, wollen Sie die Daten nicht speichern, wählen Sie „NO“ aus.

5.5.2.3 Custom user defined program

You can design your own profile, please follow the following instruction:

Press INDIVIDUAL and confirm with ENTER.

The display shows USER 0, by pressing the arrow-keys you can choose your user and confirm by pressing ENTER.

Next is Time. You may adjust the Time with arrow-keys and press Enter to continue. It is not a must to set the the time. Start pedalling and your excercise beginns.

Press ENTER, and set the distance, which you want to finish with the arrow-keys. It is not a must to set the distance. Start pedalling and your excercise beginns.

Now you insert the calorie value by pressing the arrow-keys and confirm the value, by pressing ENTER or start pedalling to start your exercise.

For Time, Distance or Calories, you are able to set only one of these. If you try to set a second value, the first one will be reset.

Now you can set the max Watt value for each bar, which should be reached during your exercise. With arrow-keys, the value can be set, press Enter to continue or start pedalling and your excercise beginns.

After you pressed ENTER, the THR will be appear. You may insert the max trainings heartrate, but pay attention, the computer will only beep and won´t adjust the resistance!

Start pedalling and you training start

After you finished your exercise, you can save the exercise data by selecting „yes“ with the arrow-keys, if not select „NO“ and press ENTER.

5.5.2.4 Pulsprogramm

ACHTUNG: Für dieses Programm sollte ein Brustgurt verwendet werden!

HR1 und HR2 funktionieren identisch, es sind nur andere Trainingsfrequenzen hinterlegt. HR1 ist für die optimale Fettverbrennung (60% des maximalen Trainingspulses) und HR2 dagegen 90% für ein Herzkreislauftraining ausgelegt. Der Computer passt den Widerstand aufgrund Ihrer Herzfrequenz so an, dass Sie immer 3-5 Schläge um Ihr Limit trainieren.

Zum Starten drücken Sie HR1 oder HR2 und bestätigen mit ENTER.

Es wird USER 0 angezeigt, Mit den Pfeil-Tasten können Sie den User auswählen und mit ENTER bestätigen.

Es erscheint nun „TIME“. Durch Drücken der Pfeil-Tasten können Sie die gewünschte Trainingszeit (in Minutenschritten) vorgeben. Die Zeit muss nicht vorgegeben werden. Durch Treten startet ihr Training.

Drücken Sie ENTER, werden Sie nach der zurückzulegenden Entfernung gefragt. Mit den Pfeil-Tasten können Sie den Wert anpassen, und mit ENTER bestätigen oder mit Treten beginnen und Ihr Training startet.

Anschließend werden Sie nach den zu verbrennenden Kalorien gefragt. Mit den Pfeil-Tasten können Sie den Wert anpassen, und mit ENTER bestätigen oder mit Treten beginnen und Ihr Training startet.

Bei den Vorgaben von Zeit, Entfernung und zu verbrennenden Kalorien wird nur ein Wert übernommen. Sollten Sie zum Beispiel eine Zeit vorgeben und anschließend die Entfernung, dann wird die Vorgabe der Zeit auf Null gesetzt.

Es wird nach der Start Watt-Leistung gefragt. Mit den Pfeil-Tasten können Sie den Wert anpassen, und mit ENTER bestätigen.

Es erscheint nun THR. Der errechnete Trainingspuls wird angezeigt. Durch Drücken der Pfeil-Tasten können Sie den Wert jedoch ändern.

Beginnen Sie zu treten und Ihr Training beginnt.

Nach dem Training haben Sie die Möglichkeit die Trainingsdaten zu speichern. Wählen Sie dafür mit den Pfeil-Tasten „YES“ aus, wollen Sie die Daten nicht speichern, wählen Sie „NO“ aus.

5.5.2.4 Heart rate programs

Note: You must wear the heart rate transmitter strap for these programs.

Both programs operate the same, the only difference is that HR1 is set to 60% and HR2 is set to 90% of the maximum heart rate. 60% is defined for fat burning and 90% for a cardiovascular exercise. After selecting your heart rate target the program will attempt to keep you at or within 3-5 heart beats per minute of this value.

Press the HR 1 or HR 2 key then press the Enter key.

The display shows USER 0, by pressing the arrow-keys you can choose your user and confirm by pressing ENTER.

Next is Time. You may adjust the Time with arrow-keys and press Enter to continue. It is not a must to set the the time. Start pedalling and your exercise begins.

Press ENTER, and set the distance, which you want to finish with the arrow-keyss. It is not a must to set the distance. Start pedalling and your exercise begins.

Now you insert the calorie value by pressing the arrow-keys and confirm the value, by pressing ENTER or start pedalling to start your exercise.

For Time, Distance or Calories, you are able to set only one of these. If you try to set a second value, the first one will be reset.

Now you can set the starting Watt value. With arrow-keys, the value can be set, press Enter to continue.

After you pressed ENTER, the THR will be appear. the trainings heartrate will be shown in the middle of the diplay, but can be adjusted with the arrow-keys.

Start pedalling and you training start

After you finished your exercise, you can save the exercise data by selecting „yes“ with the arrow-keys, if not select „NO“ and press ENTER.

5.5.2.4.1 Pulsprogramm IND

ACHTUNG: Für dieses Programm sollte ein Brustgurt verwendet werden!

Beim Pulsprogramm IND können Sie Ihren eigenen Pulswert vorgeben. Der Computer passt den Widerstand aufgrund Ihrer Herzfrequenz so an, dass Sie immer 3-5 Schläge um Ihr Limit trainieren.

Zum Starten drücken Sie IND und bestätigen mit ENTER.

Es wird USER 0 angezeigt. Mit den Pfeil-Tasten können Sie den User auswählen und mit ENTER bestätigen.

Es erscheint nun „TIME“. Durch Drücken der Pfeil-Tasten können Sie die gewünschte Trainingszeit (in Minutenschritten) vorgeben. Die Zeit muss nicht vorgegeben werden. Durch Treten startet ihr Training.

Drücken Sie ENTER, werden Sie nach der zurückzulegenden Entfernung gefragt. Mit den Pfeil-Tasten können Sie den Wert anpassen, und mit ENTER bestätigen oder mit Treten Ihr Training starten.

Anschließend werden Sie nach den zu verbrennenden Kalorien gefragt. Mit den Pfeil-Tasten können Sie den Wert anpassen, und mit ENTER bestätigen oder mit Treten beginnen und Ihr Training startet.

Bei den Vorgaben von Zeit, Entfernung und zu verbrennenden Kalorien wird nur ein Wert übernommen. Sollten Sie zum Beispiel eine Zeit vorgeben und anschließend die Entfernung, dann wird die Vorgabe der Zeit auf Null gesetzt.

Es wird nach der Start Watt-Leistung gefragt. Mit den Pfeil-Tasten können Sie den Wert anpassen, und mit ENTER bestätigen.

Sie werden nun nach dem maximalen Trainingspuls gefragt. Es gibt zwei Optionen:

1) Nur Obergrenze: Der Widerstand wird so geregelt, dass sich der Trainingspuls um den maximalen Puls einpendelt.

2) Bei Eingabe einer Unter- und Obergrenze, wird der Widerstand solange erhöht, bis sich ihr Trainingspuls über der Obergrenze befindet. Anschließend wird dieser so lange reduziert, bis sich ihr Trainingspuls unter der Pulsuntergrenze befindet.

Beginnen Sie zu treten und Ihr Training beginnt.

Nach dem Training haben Sie die Möglichkeit die Trainingsdaten zu speichern. Wählen Sie dafür mit den Pfeil-Tasten „YES“ aus, wollen Sie die Daten nicht speichern, wählen Sie „NO“ aus.

5.5.2.5 RECOVERY

Bei Trainingsende „RECOVERY“ drücken und mit Treten aufhören. Der Computer misst 60 Sekunden lang Ihren Puls. Bei einer Pulsdifferenz von ca. 20% erhalten Sie die Note F1 (sehr gut).

5.5.2.4.1 Heart rate program IND

Note: You must wear the heart rate transmitter strap for these programs.

The program IND allows you to set your own target heart rate. After selecting your heart rate target the program will attempt to keep you at or within 3-5 heart beats per minute of this value.

Press the IND, then press the Enter key.

The display shows USER 0, by pressing the arrow-keys you can choose your user and confirm by pressing ENTER.

Next is Time. You may adjust the Time with arrow-keys and press Enter to continue. It is not a must to set the the time. Start pedalling and your exercise begins.

Press ENTER, and set the distance, which you want to finish with the arrow-keys. It is not a must to set the distance. Start pedalling and your exercise begins.

Now you insert the calorie value by pressing the arrow-keys and confirm the value, by pressing ENTER or start pedalling to start your exercise.

For Time, Distance or Calories, you are able to set only one of these. If you try to set a second value, the first one will be reset.

Now you can set the starting Watt value. With arrow-keys, the value can be set, press Enter to continue.

Now you can set the max trainings heartrate. There are two options:

1) Set only max limit. The resistance will be controlled, that your exercise heartrate will be around the max set limit.

2) Setting of min and max limit. the resistance will be increased, till your exercise heartrate is over the max set target. After that, the resistance will be decreased till your exercise heartrate is lower than the min set value. So there is a range, in which the resistance will be changed according to your heartrate range.

Start pedalling and you training start

After you finished your exercise, you can save the exercise data by selecting „yes“ with the arrow-keys, if not select „NO“ and press ENTER.

5.5.2.5 RECOVERY

After you finished your exercise press RECOVERY and stop pedalling. The computer will measure the heartrate for the next 60 seconds. If the difference between the starting and end heartrate is around 20%, you will get the grade F1 (very good).

5.6 Fehlerdiagnose und Fehlersuche

Fehler

Keine Anzeige oder keine Funktion des Computers

Ursache

Keine Stromversorgung

Was tun?

Netzgerät in Steckdose einstecken.
Netzgerätestecker in Anschlussbuchse am Gehäuse einstecken
Kabelverbindungen überprüfen

5.6 Diagnostics and Troubleshooting

Error

No display or computer is not functioning

Cause

No power

What to do?

Plug the power supply into the socket, or plug the power supply into the connection port on the housing (see Assembly Step 9), or Check cable connections

Fehler

Pulsanzeige fehlerhaft

Error

Pulse display defective

Ursache

Kein Empfang
Störquellen im Raum

Was tun?

Alle Anschlüsse überprüfen
Evtl. Störgrößen (z.B. Handy/Lautsprecher) im Raum beseitigen

Cause

No reception
Interference with in the room

What to do?

Check all connections
Remove (for example cell phone/loud speakers) in the room

Bei Ohrpulsmessung:

Schlechte Durchblutung des Ohr- Ohrläppchen massieren
läppchens

Earpulse measurement:

Poor blood circulation

Do some massage for your earlobe.

Keine Pulswertenerfassung

Korrekten Sitz des Ohrclips prüfen und das Kabel an der Kleidung befestigen.

No pulse rate acquisition

Check for correct seating of the pulse grip cable and fix it on your textile

Bei Brustgurt:

ungeeigneter Brustgurt

Evtl. anderen Brustgurt verwenden. Die Sendefrequenz muss zw. 5,0 – 5,5 kHz liegen!

Chest Strap:

Incorrect chest strap

Use another chest strap, if necessary. The transmitting frequency must be between 5.0 -5.5 kHz.

Brustgurt falsch positioniert

Elektroden befeuchten und korrekten Sitz überprüfen.

Chestbelt strap incorrectly positioned

Moisten the electrodes and check for correct positioning.

Batterien sind leer

Durch Batterien desselben Typs ersetzen

Batteries are dead

Replace the batteries with ones of the same type.

Fehler

Tretwiderstand nicht regelbar

Error

Step resistance cannot be regulated.

Ursache

Mechanik / Steuerung

Was tun?

Programm mit Quick-Start starten
Kabelverbindungen prüfen

Cause

Mechanics/control system

What to do?

Start the program using Quick Start. Check cable connections

Fehler

Anzeige zu schwach

Error

Computer display too weak

Ursache

Ungünstiger Lichteinfall

Was tun?

Stellung des Gerätes ändern

Cause

Detrimental light fall

What to do?

Change the position of the equipment

Fehler

Fehlende Teile

Was tun?

Verpackung überprüfen
Service anrufen

Error

Missing parts

What to do?

Check the packing or Call Service

Fehler

Wackelndes Gerät

Error

Wobbly equipment

Ursache

Unebener Boden

Was tun?

Höhenverstellkappen drehen, bis ein sicherer Stand gewährleistet ist!
Hutmuttern festziehen!

Cause

Uneven floor

What to do?

Rotate the height adjusting caps until the stand is stable.
Tighten the cap nuts.

Standfüße locker

Stand feet are loose

6. Technische Details

6.1 Netzgerät (im Lieferumfang enthalten)

Schließen Sie das Kabel vom Netzgerät an der entsprechenden Buchse am hinteren, unteren Ende des Gehäuses an.

Netzteil Spezifikation:

AC-AC

Input: 230 V, 50Hz

Output: 29 V, 2500 mA

- Verwenden Sie ausschließlich das im Lieferumfang enthaltene Netzgerät! Sollten Sie ein Netzgerät eines anderen Herstellers verwenden wollen, achten Sie darauf, dass dieses bei Überbelastung automatisch abschaltet, kurzschlussfest ist und elektronisch geregelt wird. Bei Nichtbeachtung kann dies zu einem Kurzschluss und Defekt des Computers führen.
- Zur vollständigen Netztrennung ist der Netzstecker aus der Steckdose zu ziehen. Das Gerät deshalb nur an leicht zugängliche Steckdosen anschließen.

6. Technical Details

6.1 Power Supply (included in the scope of delivery)

Connect the cable from the power supply to the respective socket on the lower rear end of the housing.

Power Supply Specification:

AC-AC

Input: 230 V, 50Hz

Output: 29 V, 2500 mA

- Use only the power supply included in the scope of delivery. If you use another manufacturer`s power supply, Please ensure that it automatically cuts-off in the event of overload, is short-circuit protected and is electronically controlled. Non-compliance may result in short-circuiting and damage to the computer.
- Disconnection of the power pack from the mains or of the power pack plug from the equipment results in a return to User Selection U0 – U4 input mode.

7. Trainingsanleitung

Das Training mit dem Elliptical ist ein ideales Bewegungstraining zur Stärkung wichtiger Muskelgruppen und des Herz-/Kreislauf-Systems.

Allgemeine Hinweise zum Training

- Trainieren Sie niemals direkt nach einer Mahlzeit.
- Trainieren Sie nach Möglichkeit pulsorientiert.
- Wärmen Sie Ihre Muskulatur vor Beginn des Trainings durch Lockerungs- oder Stretching-Übungen auf.
- Am Ende des Trainings reduzieren Sie bitte die Geschwindigkeit. Beenden Sie das Training nie abrupt!
- Machen Sie am Ende des Trainings noch einige Stretching-Übungen.

7.1 Trainingshäufigkeit

Um langfristig die Physis zu verbessern und die Kondition zu steigern, empfehlen wir mindestens dreimal pro Woche zu trainieren. Dies ist die durchschnittliche Trainingshäufigkeit für einen Erwachsenen, um langfristig einen konditionellen Erfolg bzw. eine erhöhte Fettverbrennung herbeizuführen. Mit zunehmender Fitness können Sie auch täglich trainieren. Besonders wichtig ist das Training in regelmäßigen Abständen.

7.2 Trainingsintensität

Bauen Sie Ihr Training behutsam auf. Die Trainingsintensität sollte langsam gesteigert werden, damit keine Ermüdungserscheinungen der Muskulatur und des Bewegungsapparates auftreten.

Umdrehungszahl (RPM)

Im Sinne eines gezielten Ausdauertrainings empfiehlt es sich prinzipiell, eher einen geringen Tretwiderstand zu wählen und mit einer höheren Umdrehungszahl (RPM - Revolutions per Minute) zu trainieren. Achten Sie darauf, dass die Umdrehungszahl bei ca. 60 RPM liegt und 80 Umdrehung nicht übersteigt.

7.3 Pulsorientiertes Training

Es wird empfohlen, für Ihre individuelle Pulszone einen „aeroben Trainingsbereich“ zu wählen. Leistungssteigerungen im Ausdauerbereich werden vorwiegend durch lange Trainingseinheiten im aeroben Bereich erlangt.

Entnehmen Sie diese Zone bitte dem Zielpuls-Diagramm oder orientieren Sie sich an den Pulsprogrammen. Sie sollten mindestens 80 % Ihrer Trainingszeit in diesem aeroben Bereich (bis 75 % Ihres Maximalpulses) absolvieren.

In den restlichen 20 % der Zeit können Sie Belastungsspitzen einbauen, um Ihre aerobe Schwelle nach oben zu verschieben. Durch den eintretenden Trainingserfolg können Sie später bei gleichem Puls eine höhere Leistung vollbringen, was eine Verbesserung der Form bedeutet.

Wenn Sie mit pulsgesteuertem Training bereits Erfahrung haben, können Sie Ihre gewünschte Pulszone Ihrem speziellen Trainingsplan bzw. Fitnessstand anpassen.

7. Training manual

Training with the Elliptical is an ideal movement training for strengthening important muscle groups and the cardio-circulatory system.

General notes for Training

- Never train immediately after a meal.
- If possible, orient training to pulse rate.
- Do muscle warm-ups before starting training by loosening or stretching exercises.
- When finishing training, please reduce speed. Never abruptly end training.
- Do some stretching exercises when finished training.

7.1 Training frequency

To improve physical fitness and to enhance condition over the long term, we recommend training at least three times a week. This is the average training frequency for an adult in order to obtain long-term condition success or high fat burning. As your fitness level increases, you can also train daily. It is particularly important to train at regular intervals.

7.2 Training intensity

Carefully structure your training. Training intensity should be increased gradually, so that no fatigue phenomena of the musculature or the locomotion system occurs.

RPM

In terms of objective endurance training it is recommended in principle to select a lower step resistance and to train at a higher rpm (revolutions per minute). Ensure that the rpm is higher than 60 RPM but does not exceed 80.

7.3 Heart rate orientated training

For your personal pulse zone it is recommended that an aerobic training range be chosen. Performance increases in the endurance range are principally achieved by long training units in the aerobic range.

Find this zone in the target pulse diagram or orient yourself on the pulse programs. You should complete 80 % of your training time in this aerobic range (up to 75 % of your maximum pulse).

In the remaining 20 % of the time, you can incorporate load peaks, in order to shift your aerobic threshold upwards. With the resulting training success you can then later produce higher performance at the same pulse; this means an improvement in your physical shape.

If you already have some experience in pulse-controlled training, you can match your desired pulse zone to your special training plan or fitness status.

Anmerkung:

Da es „hoch- und niedrigpulsige“ Menschen gibt, können die individuellen optimalen Pulszonen (Aerobe Zone, Anaerobe Zone) im Einzelfall von denen der Allgemeinheit (Zielpulsdiagramm) abweichen.

In diesen Fällen sollte das Training nach den individuellen Erfahrungen gestaltet werden. Sollten Anfänger auf dieses Phänomen stoßen, sollte vor dem Training unbedingt ein Arzt konsultiert werden, um die gesundheitliche Tauglichkeit für das Training zu prüfen.

7.4 Trainings-Kontrolle

Sowohl medizinisch als auch trainingsphysiologisch am sinnvollsten ist das pulsgesteuerte Training, welches sich am individuellen Maximalpuls orientiert.

Diese Regel gilt sowohl für Anfänger, ambitionierte Freizeitsportler als auch für Profis. Je nach Trainingsziel und Leistungsstand wird mit einer bestimmten Intensität des individuellen Maximalpulses trainiert (ausgedrückt in Prozentpunkten).

Um das Herz-Kreislauf-Training nach sportmedizinischen Gesichtspunkten effektiv zu gestalten, empfehlen wir eine Trainingspulsfrequenz von 70 % - 85 % des Maximalpulses. Bitte beachten Sie das nachfolgende Zielpuls-Diagramm.

Messen Sie Ihre Pulsfrequenz zu folgenden Zeitpunkten:

1. Vor dem Training = Ruhepuls
2. 10 Minuten nach Trainingsbeginn=Trainings-/Belastungspuls
3. Eine Minute nach dem Training = Erholungspuls

- Während der ersten Wochen empfiehlt es sich mit einer Pulsfrequenz an der unteren Grenze der Trainingspuls-Zone (ungefähr 70 %) oder darunter zu trainieren.
- Während der nächsten 2-4 Monate intensivieren Sie das Training schrittweise bis Sie das obere Ende der Trainingspuls-Zone erreichen (ungefähr 85 %), jedoch ohne sich zu überfordern.
- Streuen Sie aber auch bei gutem Trainingszustand immer wieder lockere Einheiten, im unteren aeroben Bereich in Ihr Trainingsprogramm ein, damit Sie sich genügend regenerieren. Ein „gutes“ Training bedeutet immer auch ein intelligentes Training, welches die Regeneration zum richtigen Zeitpunkt beinhaltet. Ansonsten kommt es zum Übertraining, wodurch sich Ihre Form verschlechtert.
- Jeder belastenden Trainingseinheit im oberen Pulsbereich der individuellen Leistungsfähigkeit sollte im darauffolgenden Training immer eine regenerative Trainings einheit im unteren Pulsbereich folgen (bis 75 % des Maximalpulses).

Note:

Because there are persons who have „high“ and „low“ pulses, the individual optimum pulse zones (aerobic zone, anaerobic zone) may differ from those of the general public (target pulse diagram).

In these cases, training must be configured according to individual experience. If beginners are confronted with this phenomenon, it is important that a physician be consulted before starting training, in order to check health capacity for training.

7.4 Training control

Both medically and in terms of training physiology, pulse-controlled training makes most sense and is oriented on the individual maximum pulse.

This rule applies both to beginners, ambitious recreational athletes and to pros. Depending on the goal of training and performance status, training is done at a specific intensity of individual maximum pulse (expressed in percentage points).

In order to effectively configure cardio-circulatory training according to sports-medical aspects, we recommend a training pulse rate of 70 % - 85 % of maximum pulse. Please refer to the following target pulse diagram.

Measure your pulse rate at the following points in time:

1. Before training = resting pulse
2. 10 minutes after starting training = training / working pulse
3. One minute after training = recovery pulse

- During the first weeks, it is recommended that training be done at a pulse rate at the lower limit of the training pulse zone (approximately 70 %) or lower.
- During the next 2 - 4 months, intensify training stepwise until you reach the upper end of the training pulse zone (approximately 85 %), but without overexerting yourself.
- If you are in good training condition, disperse easier units in the lower aerobic range here and there in the training program. so that you regenerate sufficiently. „Good“ training always means training intelligently, which includes regeneration at the right time. Otherwise overtraining results and your form degenerates.
- Every loading training unit in the upper pulse range of individual performance should always be followed in subsequent training by a regenerative training unit in the lower pulse range (up to 75 % of the maximum pulse).

Wenn sich die Kondition verbessert hat, ist eine größere Trainingsintensität notwendig damit die Pulsfrequenz die „Trainingszone“ erreicht, d.h. der Organismus ist nun leistungsfähiger. Das Ergebnis einer verbesserten Kondition erkennen Sie an einer verbesserten Fitnessnote (F1 - F6).

Berechnung des Trainings- / Belastungspulses:

220 Pulsschläge pro Minute minus Alter = persönliche, max. Herzfrequenz (100%).

Trainingspuls

Untergrenze: $(220 - \text{Alter}) \times 0,70$

Obergrenze: $(220 - \text{Alter}) \times 0,85$

7.5 Trainingsdauer

Jede Trainingseinheit sollte idealerweise aus einer Aufwärmphase, einer Trainingsphase und einer Abkühlphase bestehen, um Verletzungen zu vermeiden.

Aufwärmen:

5 bis 10 Minuten auch langsames Einradeln.

Training:

15 bis 40 Minuten intensives aber nicht überforderndes Training mit o.g. Intensität.

Abkühlen:

5 bis 10 Minuten langsames Ausradeln, gefolgt von Gymnastik oder Stretching, um die Muskulatur zu lockern.

Unterbrechen Sie das Training sofort, wenn Sie sich unwohl fühlen oder irgendwelche Anzeichen der Überanstrengung auftreten.

Veränderung der Stoffwechsellätigkeit während des Trainings:

- In den ersten 10 Minuten der Ausdauerleistung verbraucht unser Körper den im Muskel abgelagerten Zuckerstoff Glykogen.
- Nach ca. 10 Minuten wird darüber hinaus auch Fett verbrannt.
- Nach 30-40 Minuten wird der Fettstoffwechsel aktiviert, danach ist das Körperfett der hauptsächliche Energielieferant.

When condition has improved, higher intensity of training is required in order for the pulse rate to reach the „training zone“; that is, the organism is capable of higher performance. You will recognize the result of improved condition in a higher fitness score (F1 - F6).

Calculation of the training / working pulse:

220 pulse beats per minute minus age = personal, maximum heart rate (100 %).

Training pulse

Lower limit: $(220 - \text{age}) \times 0.70$

Upper limit: $(220 - \text{age}) \times 0.85$

7.5 Trainings duration

Every training unit should ideally consist of a warm-up phase, a training phase, and a cool-down phase in order to prevent injuries.

Warm-up:

5 to 10 minutes slow cycling.

Training:

15 to 40 minutes of intensive or not overtaxing training at the intensity mentioned above.

Cool-down:

5 to 10 minutes of slow cycling, followed by calisthenics or stretching, in order to loosen up the muscles.

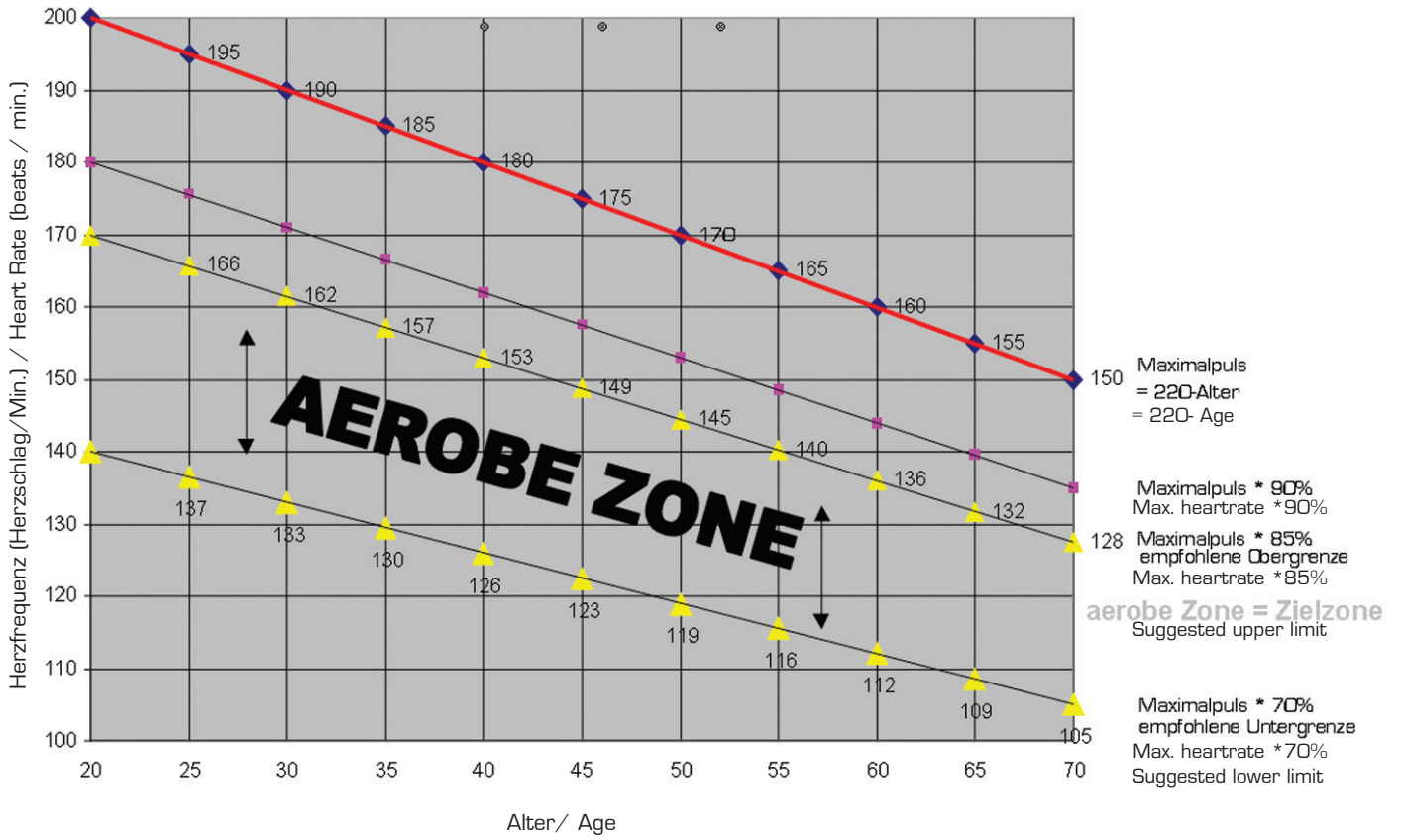
Stop training immediately if you feel unwell or if any signs of overexertion occur.

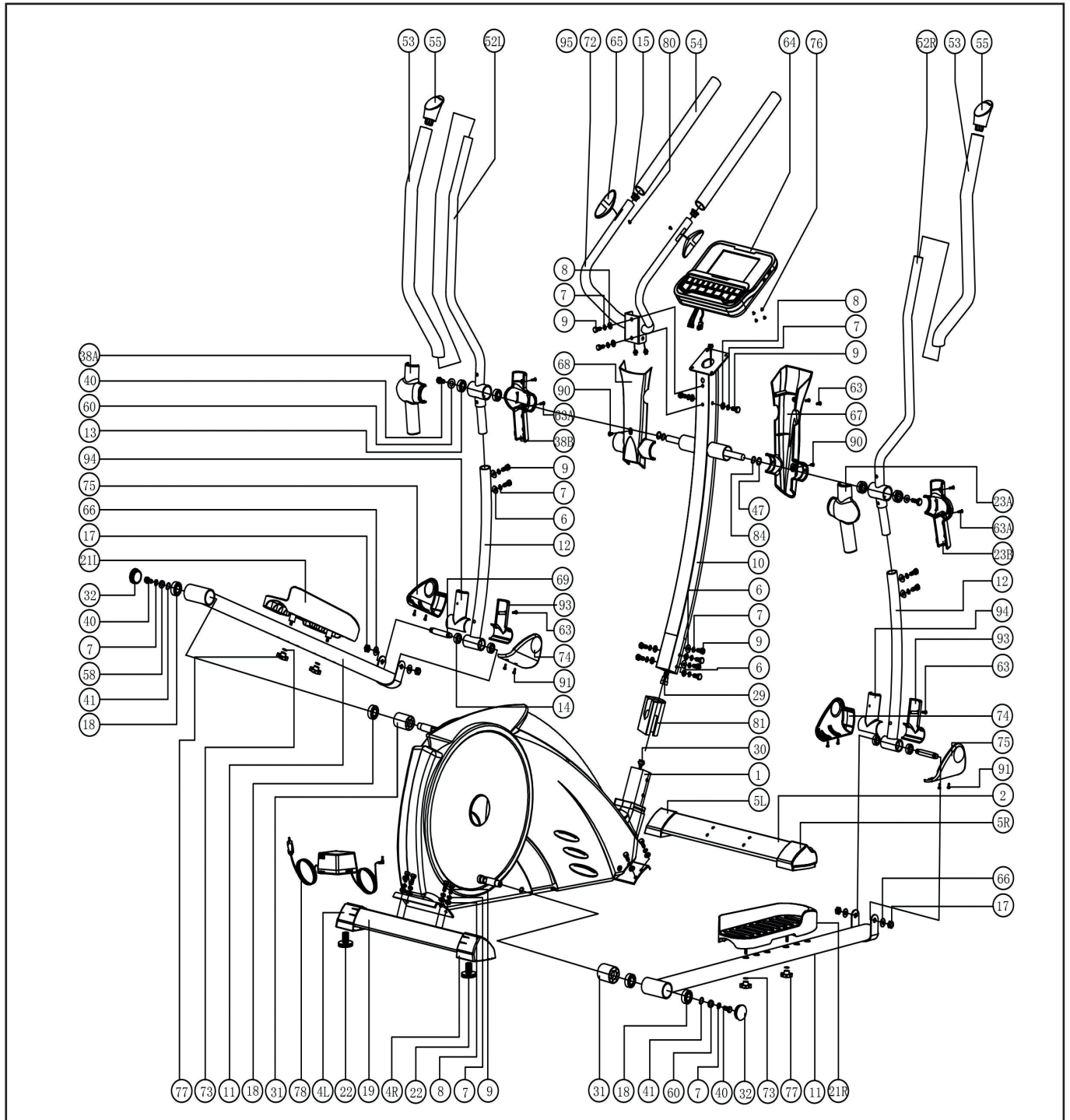
Alterations of metabolic activity during training:

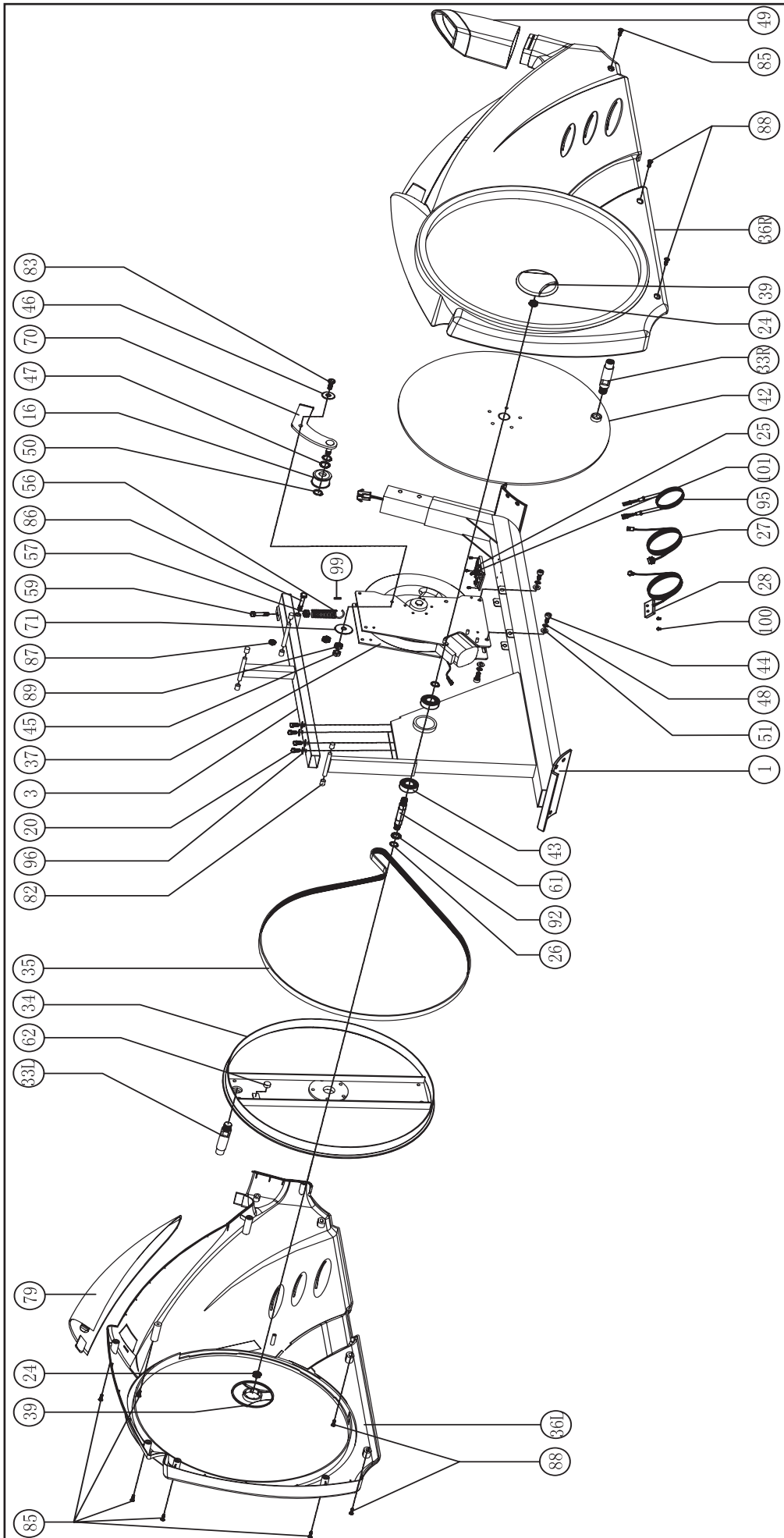
- In the first 10 minutes of endurance performance our bodies consume the sugars stored in our muscles. Glycogen:
- After about 10 minutes fat is burned in addition.
- After 30 - 40 minutes fat metabolism is activated, then the body's fat is the main source of energy

Zielpuls-Diagramm / Target Pulse Diagram

(Herzfrequenz/Alter) / (Heart Rate / Age)







9. Teilleiste / Parts list

Position	Bezeichnung	Description	Abmessung/Dimension	Menge/Quantity
3286 -1	Hauptrahmen	Main frame		1
2	Standfuß, vorn	Front stabilizer		1
3	EMS Fixierung, oben	EMS fixation, top side		1
4L	Hintere Fußkappe, links	Rear foot cap, left side		1
4R	Hintere Fußkappe, rechts	Rear foot cap, right side		1
5L	Vordere Fußkappe, links	Front foot cap, left side		1
5R	Front Fußkappe, rechts	Front foot cap, right side		1
6	Unterlegscheibe, gebogen	Washer, curved	Ø22xØ8.5x1.5	6
7	Federring	Springring	Ø15.4xØ8x2	24
8	Unterlegscheibe	Washer	Ø16xØ8.5x1.2	16
9	Sechskantschraube	Hexhead screw	M8x20	22
10	Lenkerstützrohr	Handlebar post		1
11	Pedalarm	Pedal arm		2
12	Verbindungsarm	Connection arm		2
13	Kugellager	Ballbearing	6003ZZ	4
14	Kugellager	Ballbearing	6001ZZ	4
15	Kunststoffkappe	End cap	Ø25x28	2
16*	Riemenspannrolle	Idler wheel		1
17	Mutter, selbstsichern	Safety nut	M 10	4
18	Kugellager	Ballbearing	2203-2RS	2
19	Standfuß, hinten	Rear stabilizer		1
20	Sechskantschraube	Hex head bolt	M8x25	4
21L	Pedal, links	Pedal, left side		1
21R	Pedal, rechts	Pedal, right side		1
22	Höhenverstellung	Height adjustment		2
23A	Abdeckung für Verbindungsarm, rechts vorn	Cover for connection arm, right front side		1
23B	Abdeck. für Verbindungsarm, rechts hinten	Cover for connection arm, right rear side		1
24	Rändelmutter	Fasten Nut	M10	2
25	Platine	PC board		1
26	Sicherungsring	C-clip	Ø22xØ18.5	2
27	Stromverbindungskabel	Powercable	1250mm	1
28	Widerstandskontrollkabel	Tension control cable	1050mm	1
29	Computerkabel, oben	Upper computer cable	1000mm	1
30	Computerkabel, unten	Lower computer cable	400mm	1
31	Abstandshalter für Pedalarm	Spacer for pedal arm	Ø46x39	2
32	Kunststoffkappe, für Achse	Endcap for axle	Ø45x15	2
33L	Achse, links	Axle, left side		1
33R	Achse, rechts	Axle right side		1
34	Rotationsscheibe, links	Rotationwheel, left side		1
35*	Riemen	Belt	1651 pj6	1
36L	Gehäuse, links	Housing, left side		1
36R	Gehäuse, rechts	Housing, right side		1
37	EMS	EMS		1
38A	Abdeckung für Verbindungsarm, links vorn	Cover for connection arm, left front side		1
38B	Abdeck. für Verbindungsarm, links hinten	Cover for connection arm, left rear side		1
39	Abdeckung für Rotationsscheibe	Cover for rotationwheel		2
40	Sechskantschraube	Hex head bolt	M8x20	4
41	Sicherungsring	C-clip	S-40	2
42	Rotationsscheibe, rechts	Rotationwheel, right side		1
43*	Kugellager	Ballbearing	6004ZZ	2
44*	Innensechskantschraube	Allenscrew	M6x15	4
45	Mutter, selbstsichernd	Safety nut	M8	1
46	Unterlegscheibe	Washer	Ø50xØ10x1.0	1
47	Unterlegscheibe, gebogen	Curved washer	Ø21xØ16	1
48	Federring	Spring ring	Ø10.5xØ6x1.3	4
49	Abdeckung für Lenkerstützrohr	Cover for handlebarpost		1
50	Sicherungsring	C-clip	S-15	2
51	Unterlegscheibe	Washer	Ø13xØ6.5x1.0	4
52L	Beweglicher Arm, links	Movable arm, left side		1
52R	Beweglicher Arm, rechts	Movable arm, right side		1
53*	Schaumstoff für beweglichen Arm	Foam for movable arm	Ø26x3.0x690mm	2
54*	Schaumstoff für Lenker	Foam for handlebar	Ø23x4.0x500mm	2
55	Endkappe für beweglichen Arm	End cap for movable arm	Ø29x90	2
56	Feder	Spring	Ø20x70x3.0	1
57	Kunststoffkappe	Endcap		1
58	Unterlegscheibe	Washer	Ø25xØ8.5x2.0	2
59	Sechskantschraube	Hex head bolt	M8x50	1
60	Unterlegscheibe	Washer	Ø21xØ8.5x1.5	2
61	Hauptachse	Mainaxle	Ø20x131	1
62	Magnet	Magnet		1
63	Kreuzschlitzschraube	Crosshead screw	ST 4x1.4x15	10

63A	Kreuzschlitzschraube	Crosshead screw	ST 3,5x15	4
64	Computer	Computer	TZ6144	1
65	Handpulsensor mit Kabel	Handpulsensor with cable		2
66	Unterlegscheibe	Washer	Ø22xØ10x2	4
67	Abdeckung für Lenker, hinten	Cover for handlebar, rear side		1
68	Abdeckung für Lenker, vorn	Cover for handlebar, front side		1
69	Achse für Pedalarm, vorn	Axle for pedalarm, front side	12x110	2
70	Riemenspanner	Idler bracket		1
71	Unterlegscheibe	Washer	Ø50xØ10x3	1
72	Lenker	Handlebar		1
73	Griffschraube für Pedal	Gripscrew for pedal		4
74	Pedalarmabdeckung vorne, links	Cover for pedalarm, front left side		2
75	Pedalarmabdeckung vorne, rechts	Cover for pedalarm, front right side		2
76	Kreuzschlitzschraube	Cross head screw	M5x10	4
77	Unterlegscheibe	Washer	Ø14xØ6.5x0.8	4
78	Netzgerät	Adapter	AC-AC, 230, output 29V, JOD-6601, 001A	1
79	Topcover für Gehäuse	Topcover for housing		1
80	Kreuzschlitzschraube	Crosshead screw	ST 4x15	8
81	Kunststoffbuchse für Lenkerstützrohr	Bushing for handlebarpost		1
82	Abstandshalter für Gehäuse	Spacer for housing		6
83	Innensechskantschraube	Allenscrew	M8x30	1
84	Sicherungsring	C-clip	Ø21.5xØ17.5x1.2	2
85	Kreuzschlitzschraube	Crosshead crew	ST 4x20	7
86	Sechskantschraube	Hexhead bolt	M6x55	1
87	Mutter, selbstsichernd	Safety nut	M6	1
88	Kreuzschlitzschraube	Crosshead screw	ST 4.2x20	4
89	Sechskantschraube	Hex head bolt	M8x6	2
90	Kreuzschlitzschraube	Crosshead screw	M5x15	2
91	Kreuzschlitzschraube	Crosshead screw	ST 3x15	2
92	Unterlegscheibe, gebogen	Washer, curved	Ø27xØ21.5x0.3	1
93	Abdeckung für Verbindungsarm, Mittelteil hinten	Cover for connection arm, inner part		2
94	Abdeckung für Verbindungsarm, Mittelteil vorn	Cover for connection arm, out part		2
95	Kabel	Cable	250mm	1
96	Unterlegscheibe	Washer	Ø16xØ8.5x1.2	4
97	Unterlegscheibe, gebogen	Wavy washer	Ø17xØ22.5x0.3	2
98	Unterlegscheibe, gebogen	Wavy washer	Ø12.2xØ15.8x0.3	2
99	Abdeckung	Cover	Ø13x30	1
100	Kreuzschlitzschraube	Crosshead screw	ST 3.5x15	2
101	Kreuzschlitzschraube	Crosshead screw	ST 4x15	2

Bei den mit * versehenen Teilenummern handelt es sich um Verschleißteile, die einer natürlichen Abnutzung unterliegen und ggf. nach intensivem oder längerem Gebrauch ausgetauscht werden müssen. In diesem Falle wenden Sie sich bitte an den Finnlo – Kundenservice. Hier können die Teile gegen Berechnung angefordert werden.

The part numbers with an * are wear and tear parts, which are subject to natural wear and which must be replaced after intensive or long-term use. In this case, please contact Finnlo Customer Service. You can request the parts and be charged for them.

10. Garantiebedingungen / Warranty (Germany only)

Für unsere Geräte leisten wir Garantie gemäß nachstehenden Bedingungen:

- 1) Wir beheben unentgeltlich nach Maßgabe der folgenden Bedingungen (Nummern 2-5) Schäden oder Mängel am Gerät, die nachweislich auf einem Fabrikationsfehler beruhen, wenn sie uns unverzüglich nach Feststellung und innerhalb von 36 Monaten nach Lieferung an den Endabnehmer gemeldet werden.

Die Garantie erstreckt sich nicht auf leicht zerbrechliche Teile, wie z. B. Glas oder Kunststoff. Eine Garantiepflicht wird nicht ausgelöst: durch geringfügige Abweichungen von der Soll-Beschaffenheit, die für Wert und Gebrauchstauglichkeit des Gerätes unerheblich sind, durch Schäden aus chemischen und elektrochemischen Einwirkungen, von Wasser sowie allgemein durch Schäden höherer Gewalt.

- 2) Die Garantieleistung erfolgt in der Weise, dass mangelhafte Teile nach unserer Wahl unentgeltlich instand gesetzt oder durch ein wandfreie Teile ersetzt werden. Die Kosten für Material und Arbeitszeit werden von uns getragen. Instandsetzungen am Aufstellungsort können nicht verlangt werden. Der Kaufbeleg mit Kauf- und/ oder Lieferdatum ist vorzulegen. Ersetzte Teile gehen in unser Eigentum über.
- 3) Der Garantieanspruch erlischt, wenn Reparaturen oder Eingriffe von Personen vorgenommen werden, die hierzu von uns nicht ermächtigt sind oder wenn unsere Geräte mit Ergänzungs- oder Zubehörteilen versehen werden, die nicht auf unsere Geräte abgestimmt sind, ferner wenn das Gerät durch den Einfluss höherer Gewalt oder durch Umwelteinflüsse beschädigt oder zerstört ist, bei Schäden, die durch unsachgemäße Behandlung – insbesondere Nichtbeachtung der Betriebsanleitung – oder Wartung aufgetreten sind oder falls das Gerät mechanische Beschädigungen irgendwelcher Art aufweist. Der Kundendienst kann Sie nach telefonischer Rücksprache zur Reparatur bzw. zum Tausch von Teilen, welche Sie zugesandt bekommen, ermächtigen. In diesem Fall erlischt der Garantieanspruch selbstverständlich nicht.
- 4) Garantieleistungen bewirken weder eine Verlängerung der Garantiefrist noch setzen sie eine neue Garantiefrist in Lauf.
- 5) Weitergehende oder andere Ansprüche, insbesondere solche auf Ersatz außerhalb des Gerätes entstandener Schäden, sind – soweit eine Haftung nicht zwingend gesetzlich angeordnet ist – ausgeschlossen.
- 6) Unsere Garantiebedingungen, die Voraussetzungen und Umfang unserer Garantieleistungen beinhalten, lassen die vertraglichen Gewährleistungsverpflichtungen des Verkäufers unberührt.
- 7) Verschleißteile, welche in der Teileliste als diese ausgewiesen werden, unterliegen nicht den Garantiebedingungen.
- 8) Der Garantieanspruch erlischt bei nicht bestimmungsgemäßem Gebrauch, insbesondere in Fitness-Studios, Rehaeinrichtungen und Hotels.

Importeur
Hammer Sport AG
Von Liebig Str. 21
89231 Neu-Ulm

11. Service-Hotline und Ersatzteilbestellformular



Um Ihnen optimal helfen zu können, halten Sie bitte **Artikel-Nummer, Seriennummer, Explosionszeichnung und Teileliste** bereit.

S E R V I C E - H O T L I N E

Tel.: 0731-97488- 62 oder -68

Fax: 0731-97488-64

Montag bis Donnerstag
Freitag

von **09.00 Uhr** bis **16.00 Uhr**
von **09.00 Uhr** bis **14.00 Uhr**

E-Mail: service@hammer.de



An
Hammer Sport AG
Abt. Kundendienst
Von-Liebig-Str. 21
89231 Neu-Ulm

Art.-Nr.:3286 Loxon XTR
Serien Nr.:

Ort: Datum:

Ersatzteilbestellung

(Bitte in Druckbuchstaben ausfüllen!)

Kaufdatum:

Gekauft bei Firma:

(Garantieansprüche nur in Verbindung mit einer Kopie des Kaufbeleges!)

Bitte liefern Sie mir folgende Ersatzteile (Bitte leserlich schreiben!):

Position	Bezeichnung	Stückzahl	Bestellgrund

Käufer:

.....
 (Name, Vorname)

 (Strasse, Hausnr.)

 (PLZ, Wohnort)

 (Telefon, Fax)

 (E-Mail-Adresse)

Lieferadresse: (wenn abweichend von Käuferadresse)

.....
 (Firma)

 (Ansprechpartner)

 (Strasse, Hausnr.)

 (PLZ, Wohnort)

 (Telefon, Fax)

 (E-Mail-Adresse)
