



Beinpresse für / Legpress for Autark 5.0/ 7.0

Inhaltsverzeichnis		Index		Seite/Page
1.	Sicherheitshinweise	1.	Safety instructions	02
2.	Allgemeines	2.	General	03
2.1	Verpackung	2.1	Packaging	03
3.	Aufbau für Autark 7.0 mit Kabelzugturm	3.	Assembly with Autark 7.0 with cable tower	03
3.1	Montageschritte	3.1	Assembly Steps	04
3.2	Aufbau nur mit Autark 5.0	3.2	Assembly only with Autark 5.0	12
4.	Pflege und Wartung	4.	Care and Maintenance	21
5.	Trainingsanleitung	5.	Training manual	21
5.1	Übungsbilder	5.1	Trainings photos	22
5.2	Verstellmöglichkeiten	5.2	Adjustments	22
6.1	Explosionszeichnung für Autark 7.0	6.1	Explosion drawing for Autark 7.0	23
6.2	Explosionszeichnung für Autark 5.0	6.2	Explosion drawing for Autark 5.0	24
7.	Teileliste	7.	Parts list	25
8.	Garantie	8.	Warranty (Germany only)	26
9.	Service-Hotline & Ersatzteilbestellformular	9.	-	27

1. Sicherheitshinweise

WICHTIG!

- Es handelt sich bei diesem Kraftgerät um ein Trainingsgerät der Klasse HC, nach DIN EN 957-1/2.
- Max. Belastbarkeit 150 kg.
- Das Kraftgerät darf nur für seinen bestimmungsgemäßen Zweck verwendet werden!
- Jegliche andere Verwendung ist unzulässig und möglicherweise gefährlich. Der Importeur kann nicht für Schäden verantwortlich gemacht werden, die durch nicht bestimmungsgemäßen Gebrauch verursacht werden.
- Sie trainieren mit einem Gerät, das sicherheitstechnisch nach neuesten Erkenntnissen konstruiert wurde. Mögliche Gefahrenquellen, die Verletzungen verursachen könnten, wurden bestmöglich ausgeschlossen.

Um Verletzungen und/oder Unfälle zu vermeiden, lesen und befolgen Sie bitte diese einfachen Regeln:

1. Erlauben Sie Kindern sowie Haustiere, Personen mit verringerten physischen, sensorischen oder mentalen Fähigkeiten (bei spielsweise teilweise Behinderte, ältere Personen mit Einschränkung ihrer physischen und mentalen Fähigkeiten) oder einem Mangel an Erfahrung und Wissen nicht, mit dem Gerät oder in dessen Nähe zu spielen.
2. Überprüfen Sie regelmäßig, ob alle Schrauben und Muttern, fest angezogen sind.
3. Tauschen Sie defekte Teile sofort aus und nutzen Sie das Gerät bis zur Instandsetzung nicht. Ein solcher Austausch darf nicht ohne Rücksprache mit dem Service bzw. nur durch einen Fachmann erfolgen sollte.
4. Vor Inbetriebnahme des Gerätes die Bedienungsanleitung genau durchlesen.
5. Das Gerät braucht in jede Richtung genügend Freiraum (mindestens 1,5m).
6. Stellen Sie das Gerät auf einen festen ebenen und rutschfesten Untergrund.
7. Trainieren Sie nicht unmittelbar vor bzw. nach den Mahlzeiten.
8. Lassen Sie sich vor Beginn eines Fitness-Trainings immer zuerst von einem Arzt untersuchen.
9. Das Sicherheitsniveau des Gerätes kann nur gewährleistet werden, wenn Sie in regelmäßigen Abständen die Verschleißteile überprüfen. Diese sind mit * in der Teileliste gekennzeichnet.
10. Trainingsgeräte sind auf keinen Fall als Spielgeräte zu verwenden.
11. Tragen Sie geeignete Sportschuhe und trainieren Sie nie barfuß.
12. Achten Sie darauf, dass sich nicht Dritte in der Nähe des Gerätes befinden, da weitere Personen durch die beweglichen Teile verletzt werden könnten.
13. Das Trainingsgerät darf nicht in feuchten Räumen (Bad) oder auf dem Balkon aufgestellt werden.
14. Das Gerät darf jeweils nur von einer Person gleichzeitig verwendet werden.

1. Safety instructions

IMPORTANT!

- The gym is produced according to DIN EN 957-1/2 class HC.
- Max. user weight is 150 kg.
- The Gym should be used only for its intended purpose.
- Any other use of the item is prohibited and maybe dangerous. The importeur cannot be held liable for damage or injury caused by improper use of the equipment.
- The gym has been produced according to the latest safety standards.

To prevent injury and / or accident, please read and follow these simple rules:

1. Children, pets and people with reduced physis, sensory or mental abilities (e.g. partially disabled, elderly people with limited physical and mental abilities) or a lack of experience and knowledge. shouldn't play near the fitness item.
2. Regularly check that all screws and nuts are tightly secured.
3. Promptly replace all defective parts and do not use the equipment until it is repaired. Such an exchange is not allowed without consulting the service department or only by a specialist.
4. Carefully read through the operating instructions before starting the equipment.
5. The equipment requires sufficient free space in all directions (at least 1.5 m).
6. Set up the equipment on a solid and flat surface.
7. Do not exercise immediately before or after meals.
8. Before starting any fitness training, let yourself examined by a physician.
9. The safety level of the machine can be ensured only if you regularly inspect parts subject to wear. These are indicated by an * in the parts list. Levers and other adjusting mechanisms of the equipment must not obstruct the range of movement during training.
10. Training equipment must never be used as toys.
11. Wear suitable sport shoes and never exercise barefoot.
12. Make certain that other persons are not in the area of the home trainer, because other persons may be injured by the moving parts.
13. It is not allowed to place the item in rooms with high humidity (bathroom) or on the balcony.
14. It is only allowed, that one person is using the item.

2. Allgemeines

Der Anwendungsbereich dieses Trainingsgerätes ist der Heimbereich. Das Gerät entspricht den Anforderungen der DIN EN 957-1/2 Klasse H. Bei unsachgemäßem Gebrauch dieses Gerätes (z. B. übermäßigem Training, falsche Einstellungen, etc.) sind Gesundheitsschäden nicht auszuschließen.

Vor Beginn des Trainings sollte eine allgemeine Untersuchung von Ihrem Arzt durchgeführt werden, um eventuelle vorhandene Gesundheitsrisiken auszuschließen.

Das Gerät muss genau nach der Anleitung aufgebaut werden!

2.1 Verpackung

Die Verpackung besteht aus umweltfreundlichen und wieder verwertbaren Materialien:

- Außenverpackung aus Pappe
- Formteile aus geschäumtem, FCKW-freiem Polystyrol (PS)
- Folien und Beutel aus Polyäthylen (PE)
- Spannbänder aus Polypropylen (PP)

3. Aufbau

Um den Zusammenbau des Kraftgerätes für Sie so einfach wie möglich zu gestalten, haben wir die wichtigsten Teile bereits vormontiert. Bevor Sie das Gerät zusammenbauen, sollten Sie bitte diese Aufbauanleitung sorgfältig lesen und danach Schritt für Schritt, wie beschrieben, fortfahren.

Packungsinhalt

- Entnehmen Sie alle Einzelteile und legen Sie diese nebeneinander auf den Boden.
- Stellen Sie den Hauptrahmen auf eine boden schonende Unterlage, da Metallteile Ihren Boden beschädigen/verkratzen könnten. Diese Unterlage sollte flach und nicht zu dick sein, sodass das Kraftgerät einen stabilen Stand hat.
- Achten Sie darauf, dass Sie während des Zusammenbaus in jede Richtung hin genügend Bewegungsfreiraum (mind. 1,5 m) haben.

2. General

This training equipment is for use at home. The equipment complies with the requirements of DIN EN 957-1/2 Class H. Damage to health cannot be ruled out if this equipment is not used as intended (for example, excessive training, incorrect settings, etc.).

Before starting your training, you should have a complete physical examination by your physician, in order to rule out any existing health risks.

The item has to be build up according to the manual.

2.1 Packaging

Environmentally compatible and recyclable materials:

- External packaging made of cardboard
- Molded parts made of foam CFS-free polystyrol (PS)
- Sheeting and bags made of polyethylene (PE)
- Wrapping straps made of polypropylene (PP)

3. Assembly



In order to make assembly of the gym as easy as possible for you, we have preassembled the most important parts. Before you assemble the equipment, please read these instructions carefully and then continue step by step as described

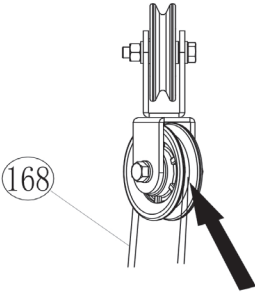
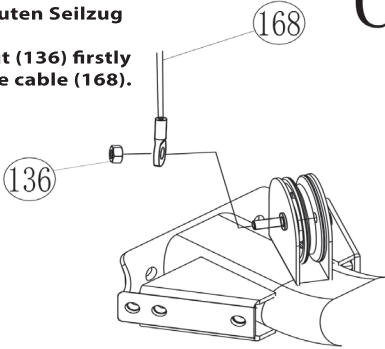



Contents of packaging

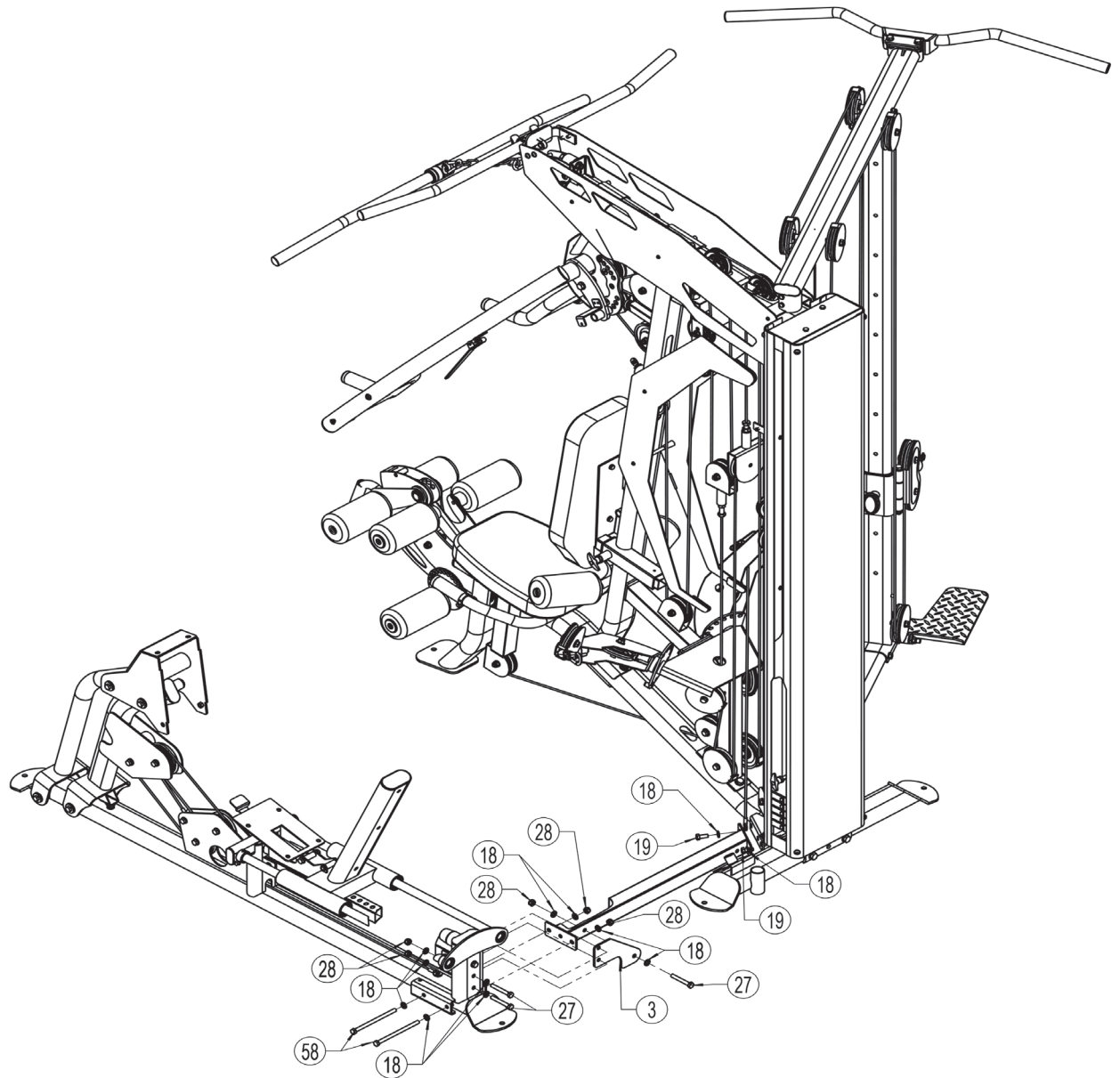
- Unpack all individual parts and place them alongside each other on the floor.
- Mttallparts can damage / scratch your floor., so please use a pad. The pad should be flat and not too thick, so that the gym has a stable stand.
- Make certain that you have adequate room for movement (at least 1.5 m) on all sides during assembly.

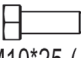

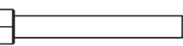



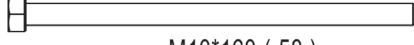



**Entfernen Sie die Sechskantschraube (117) und den verbauten Seilzug (168).
Remove the bolt (117) firstly and remove the cable (168).**

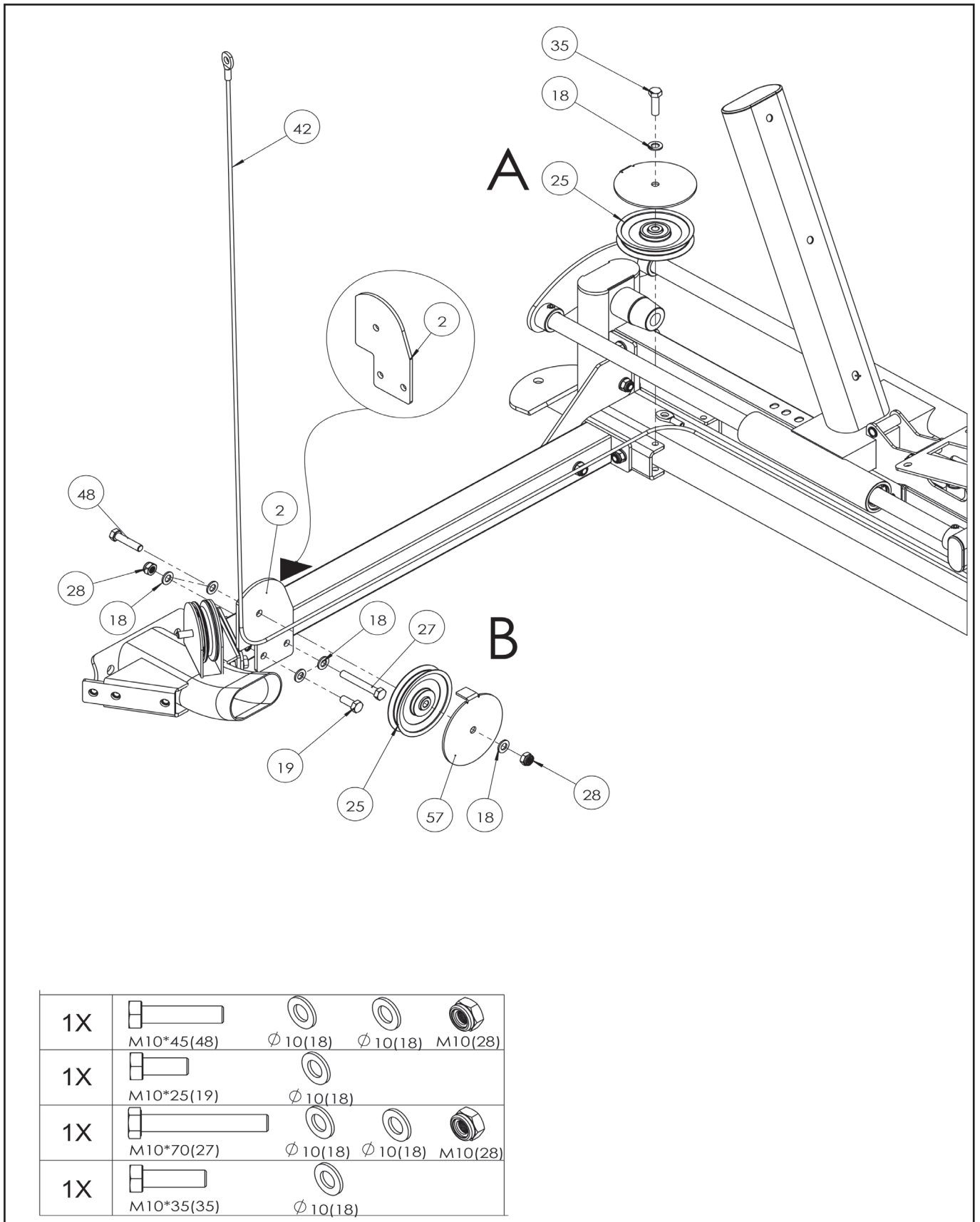
Remove the bolts

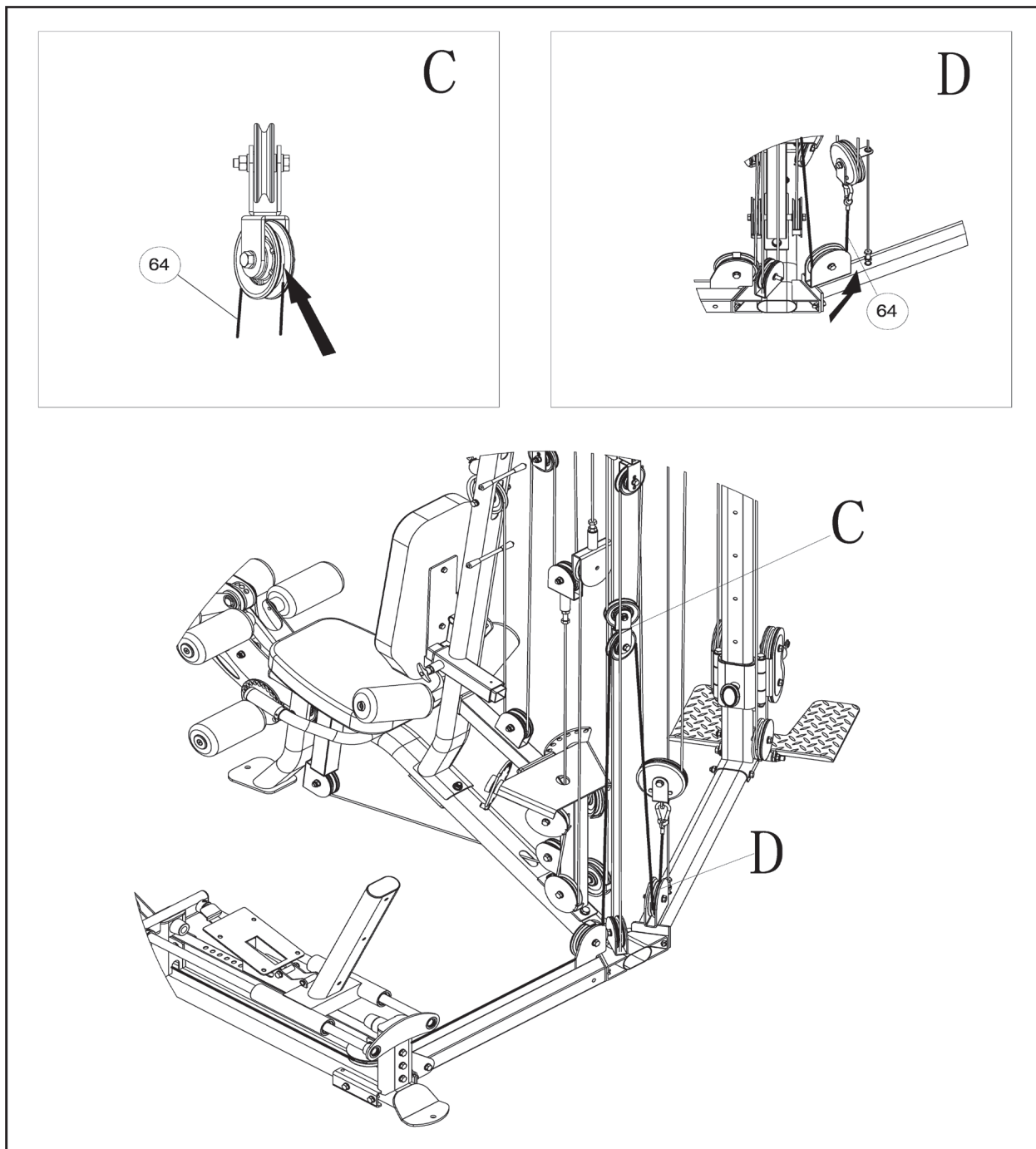
1X	 M10*25 (117)	1X	 GM865500106 1670mm (168)
----	---	----	---

<p style="text-align: right; font-size: 2em; font-weight: bold;">B</p> 	<p style="text-align: right; font-size: 2em; font-weight: bold;">C</p> <p>Entfernen Sie die Mutter (136) und den verbauten Seilzug (168). Remove the nut (136) firstly and remove the cable (168).</p>  <table border="1" data-bbox="1276 604 1444 660"><tr><td>1X</td><td></td></tr><tr><td colspan="2">M10 (136)</td></tr></table>	1X		M10 (136)	
1X					
M10 (136)					

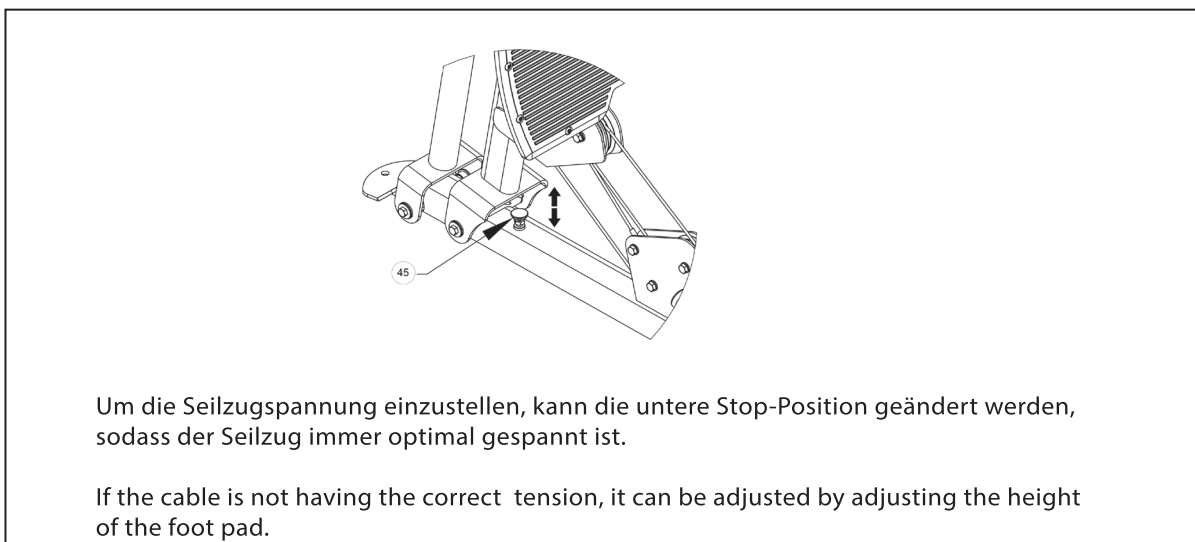


2X					
	M10*25 (19)	M10 (18)			
3X					
	M10*70 (27)	M10 (18)	M10 (18)	M10 (28)	
2X					
	M10*160 (58)	M10 (18)	M10 (18)	M10 (28)	



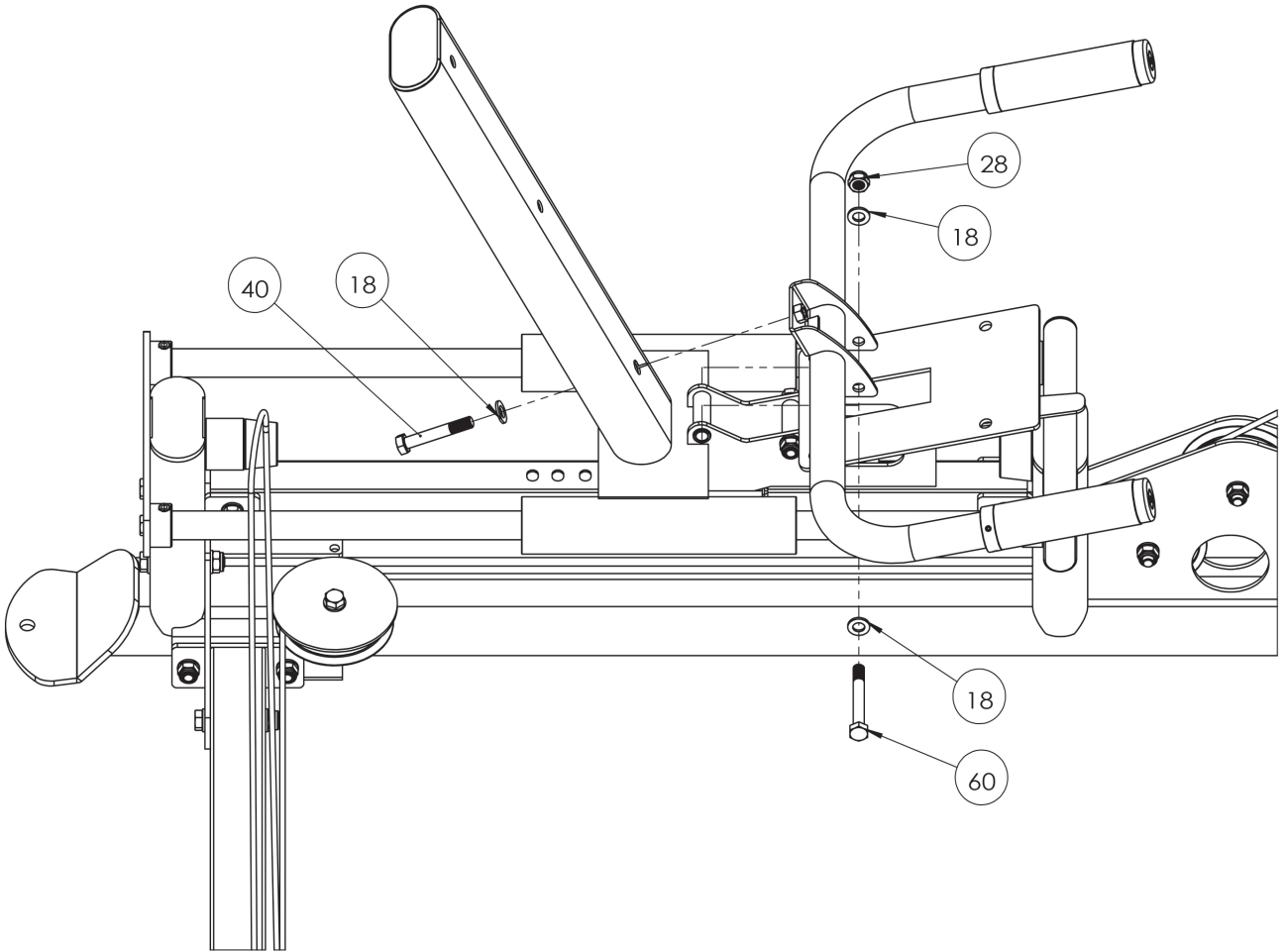


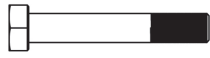

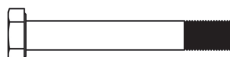



Schritt / Step 4-1

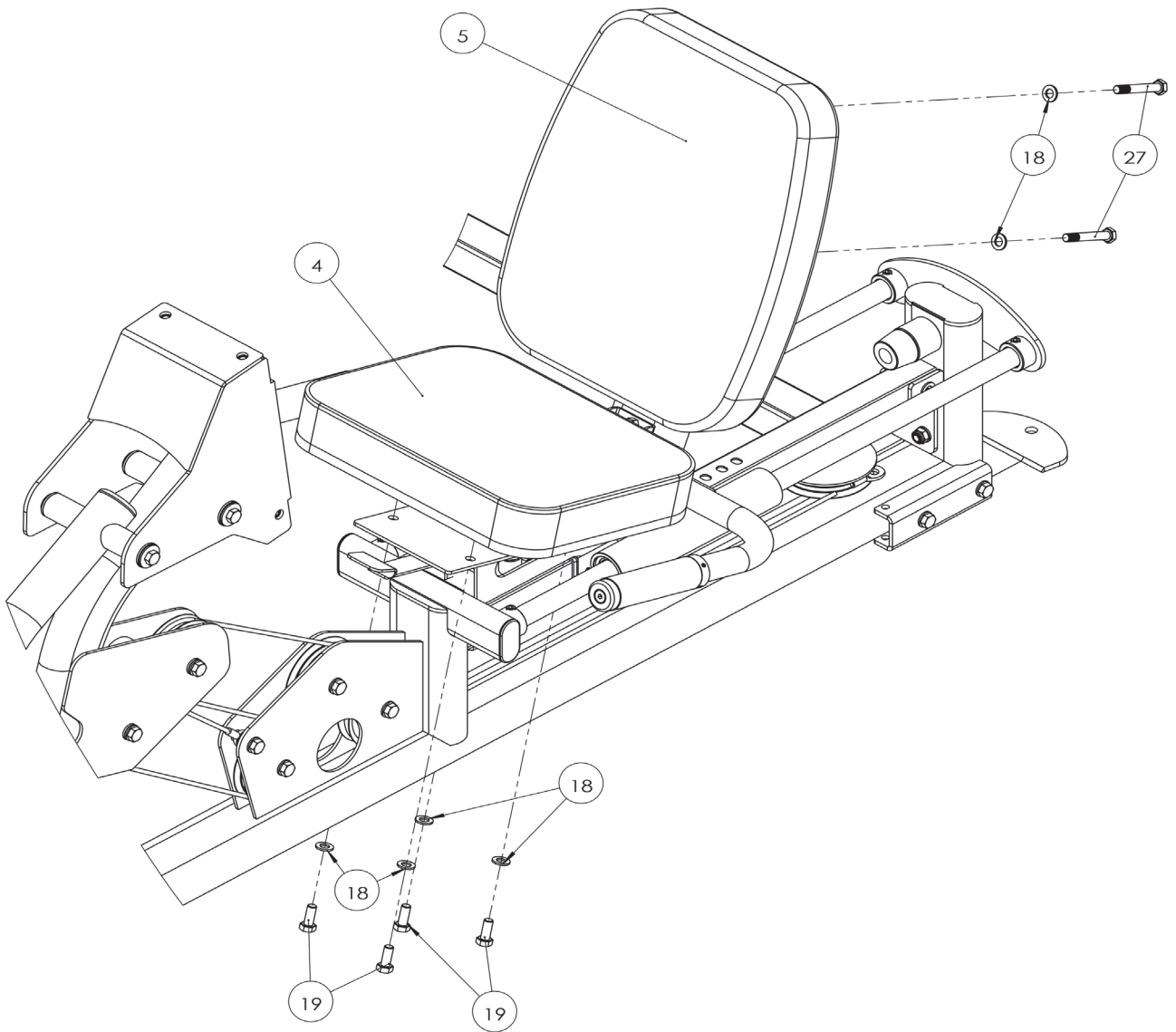


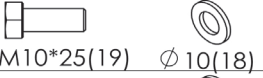

Um die Seilzugspannung einzustellen, kann die untere Stop-Position geändert werden, sodass der Seilzug immer optimal gespannt ist.

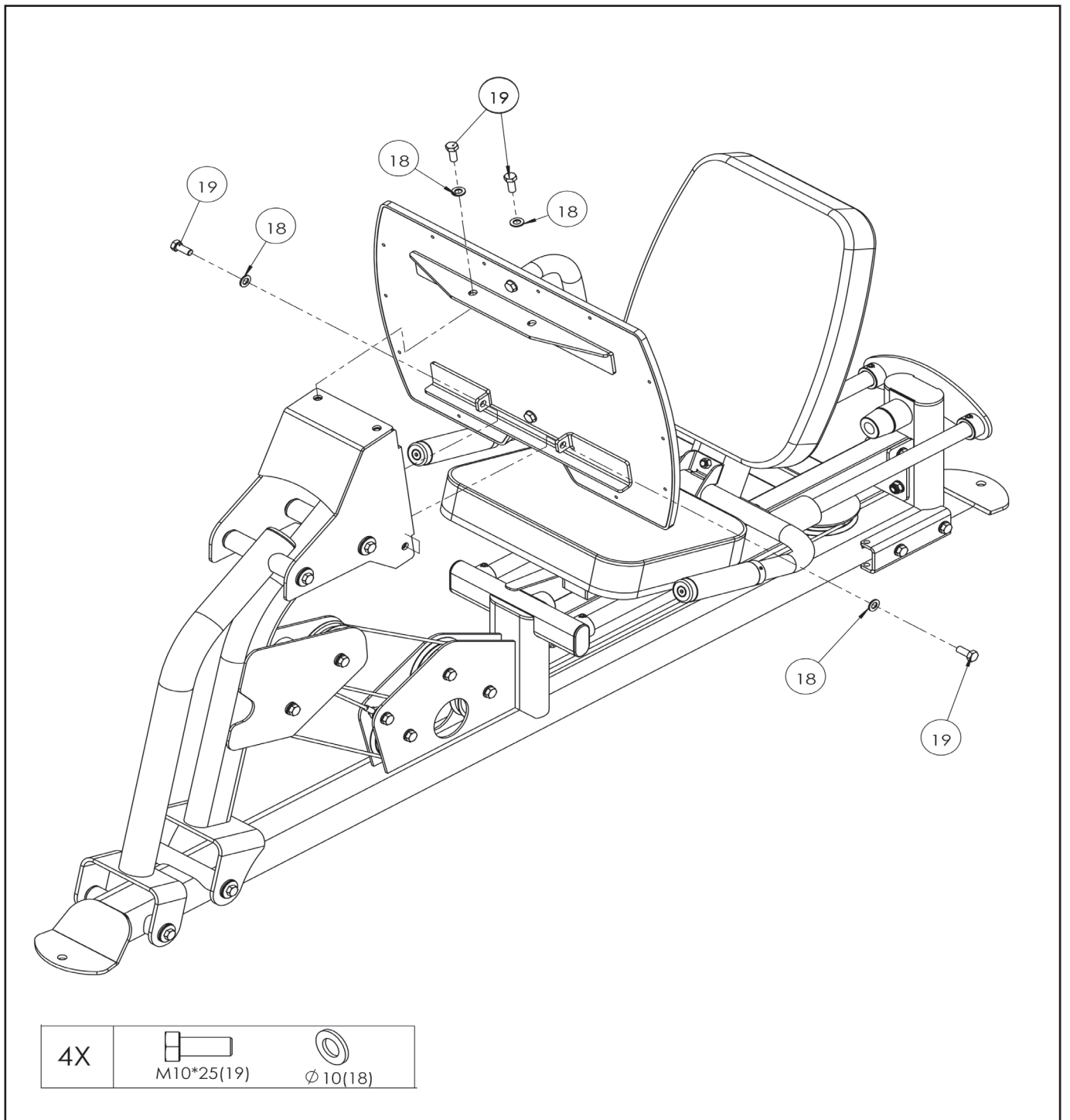
If the cable is not having the correct tension, it can be adjusted by adjusting the height of the foot pad.

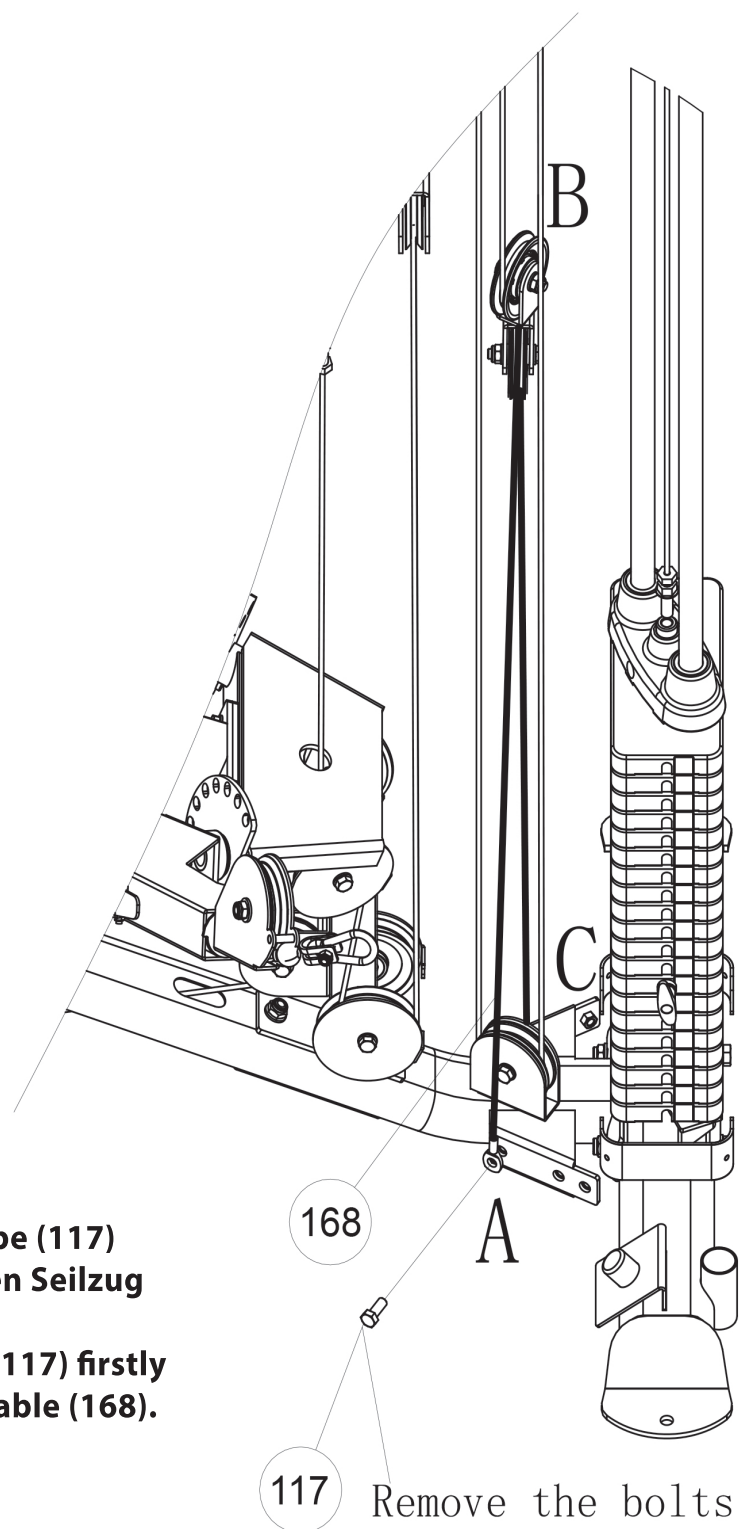


1X				
	M10*65(40)	∅ 10(18)		
1X				
	M10*75(60)	∅ 10(18)	∅ 10(18)	M10(28)



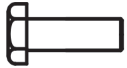
4X	
	M10*25(19) \varnothing 10(18)
2X	
	M10*70(27) \varnothing 10(18)




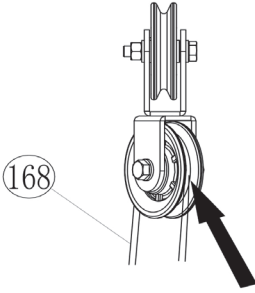
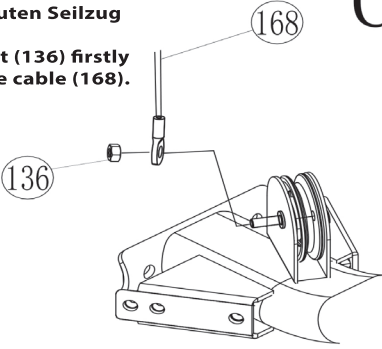





Entfernen Sie die Sechskantschraube (117) und den verbauten Seilzug (168).
Remove the bolt (117) firstly and remove the cable (168).

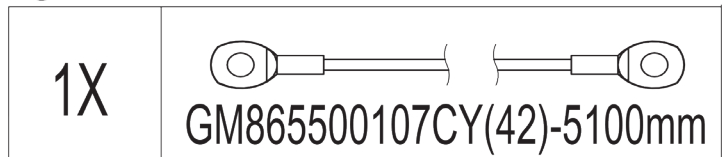
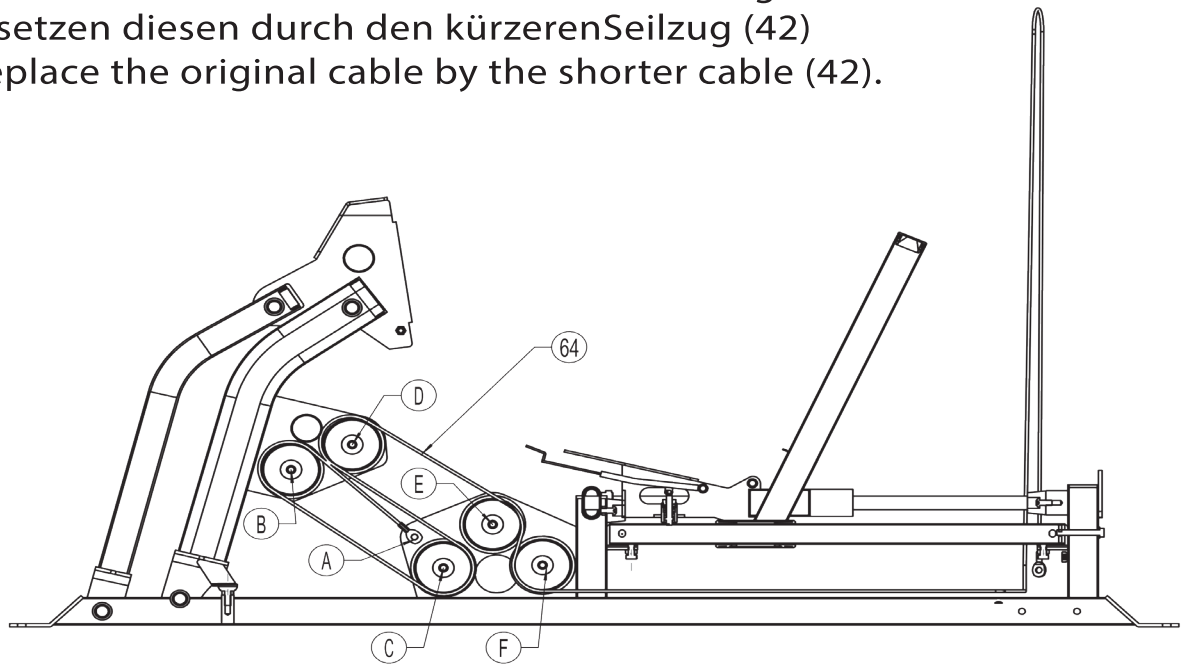
117 Remove the bolts

1X	 M10*25 (117)
----	---

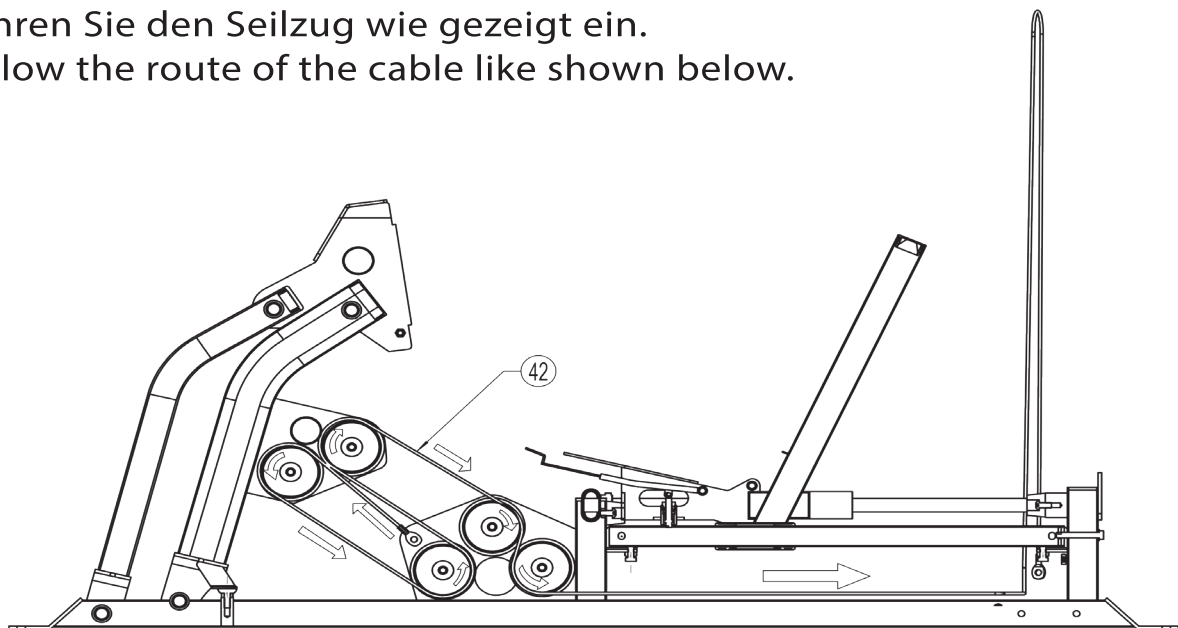
1X	 GM865500106 1670mm (168)
----	---

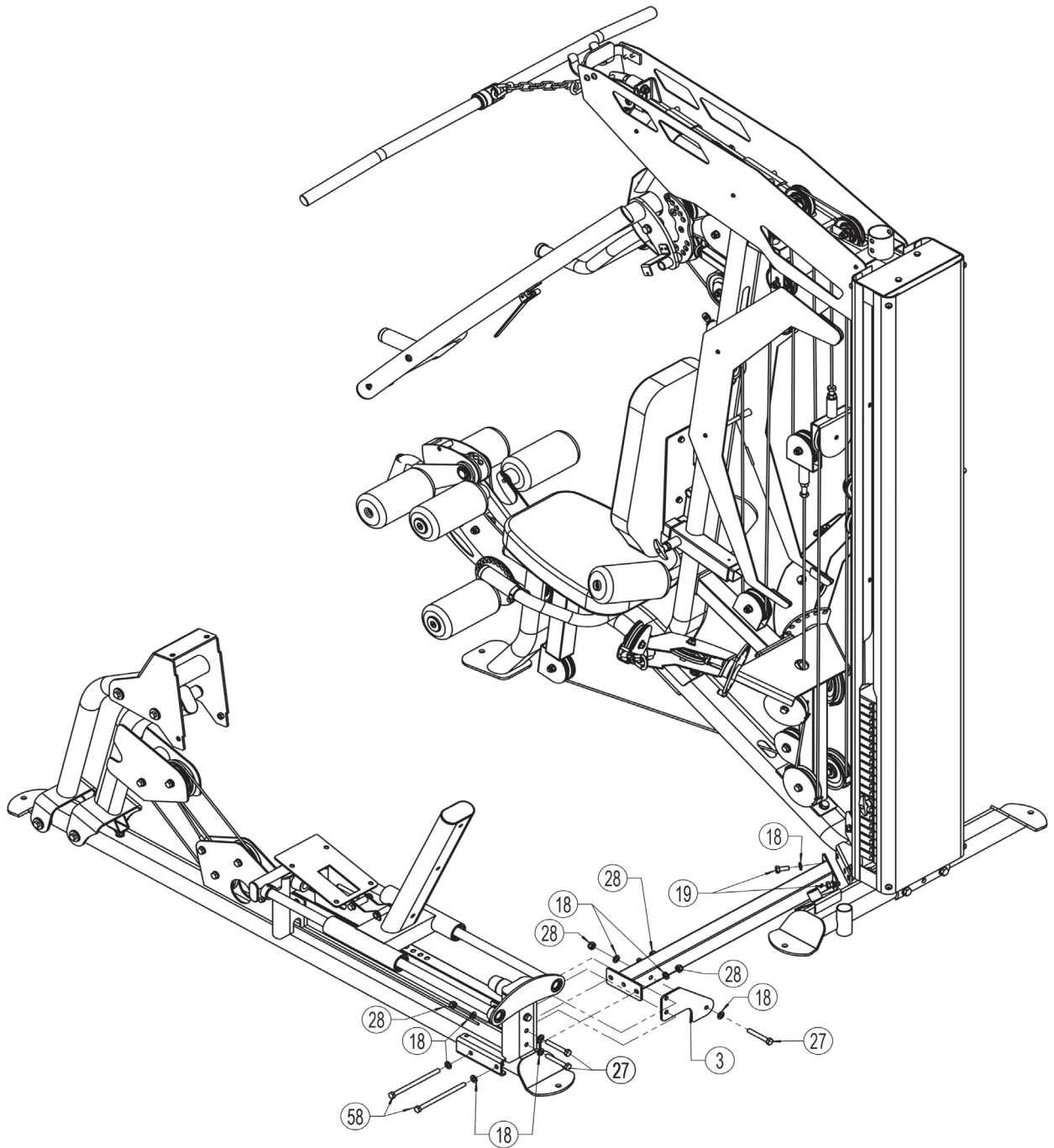
<p style="text-align: right; font-size: 2em; font-weight: bold;">B</p> 	<p style="text-align: right; font-size: 2em; font-weight: bold;">C</p> <p>Entfernen Sie die Mutter (136) und den verbauten Seilzug (168). Remove the nut (136) firstly and remove the cable (168).</p>  <table border="1" data-bbox="1276 604 1444 658"><tr><td>1X</td><td></td></tr><tr><td colspan="2">M10 (136)</td></tr></table>	1X		M10 (136)	
1X					
M10 (136)					

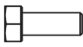

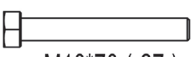



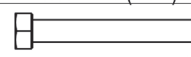


Entfernen Sie den bereits installierten Seilzug und ersetzen diesen durch den kürzeren Seilzug (42)
Replace the original cable by the shorter cable (42).

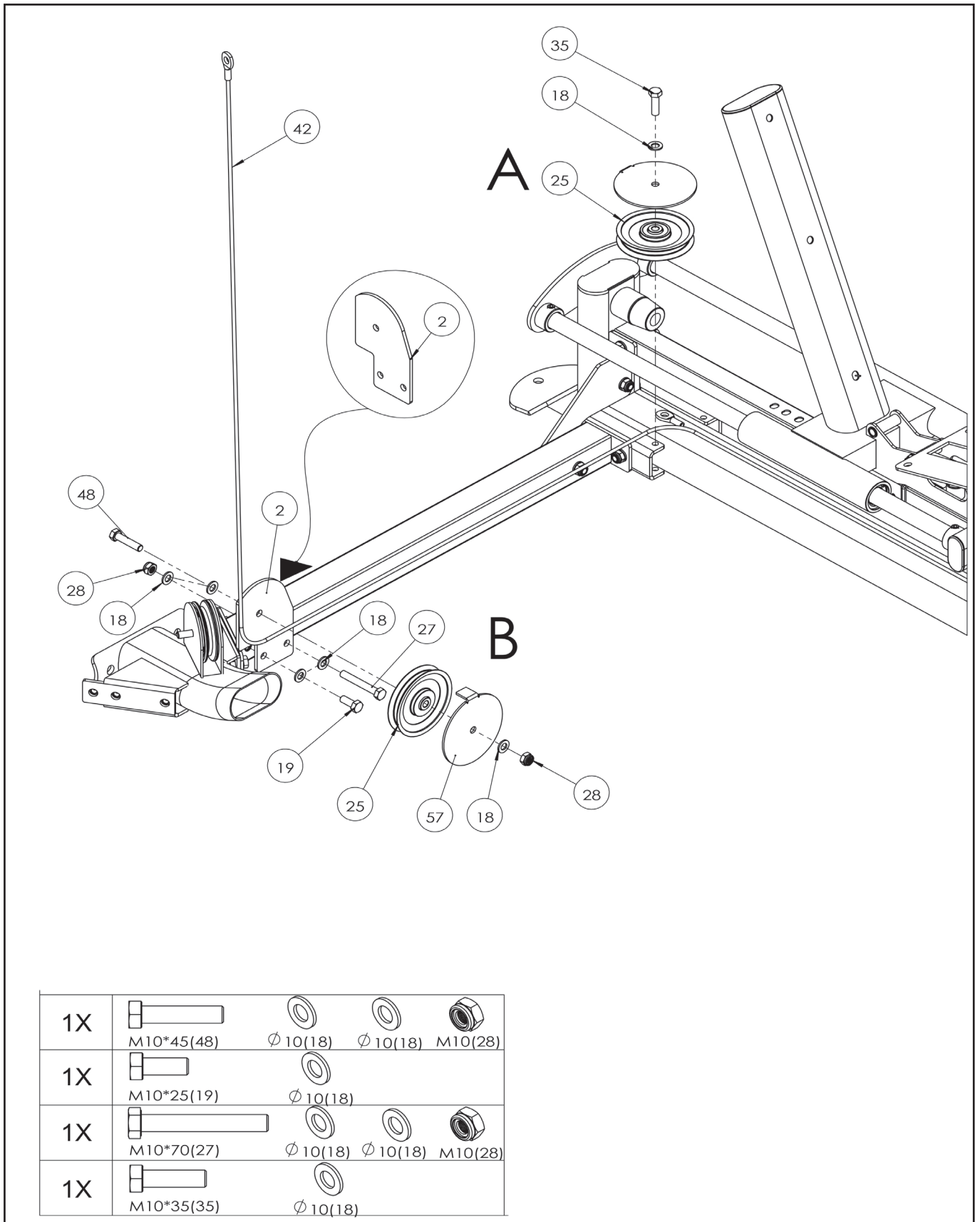


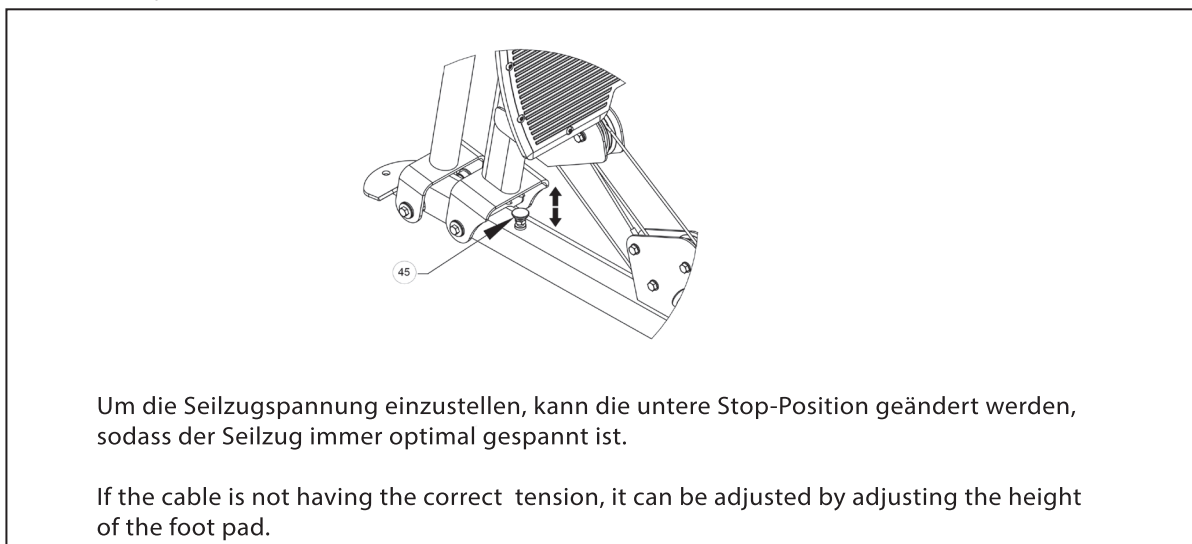
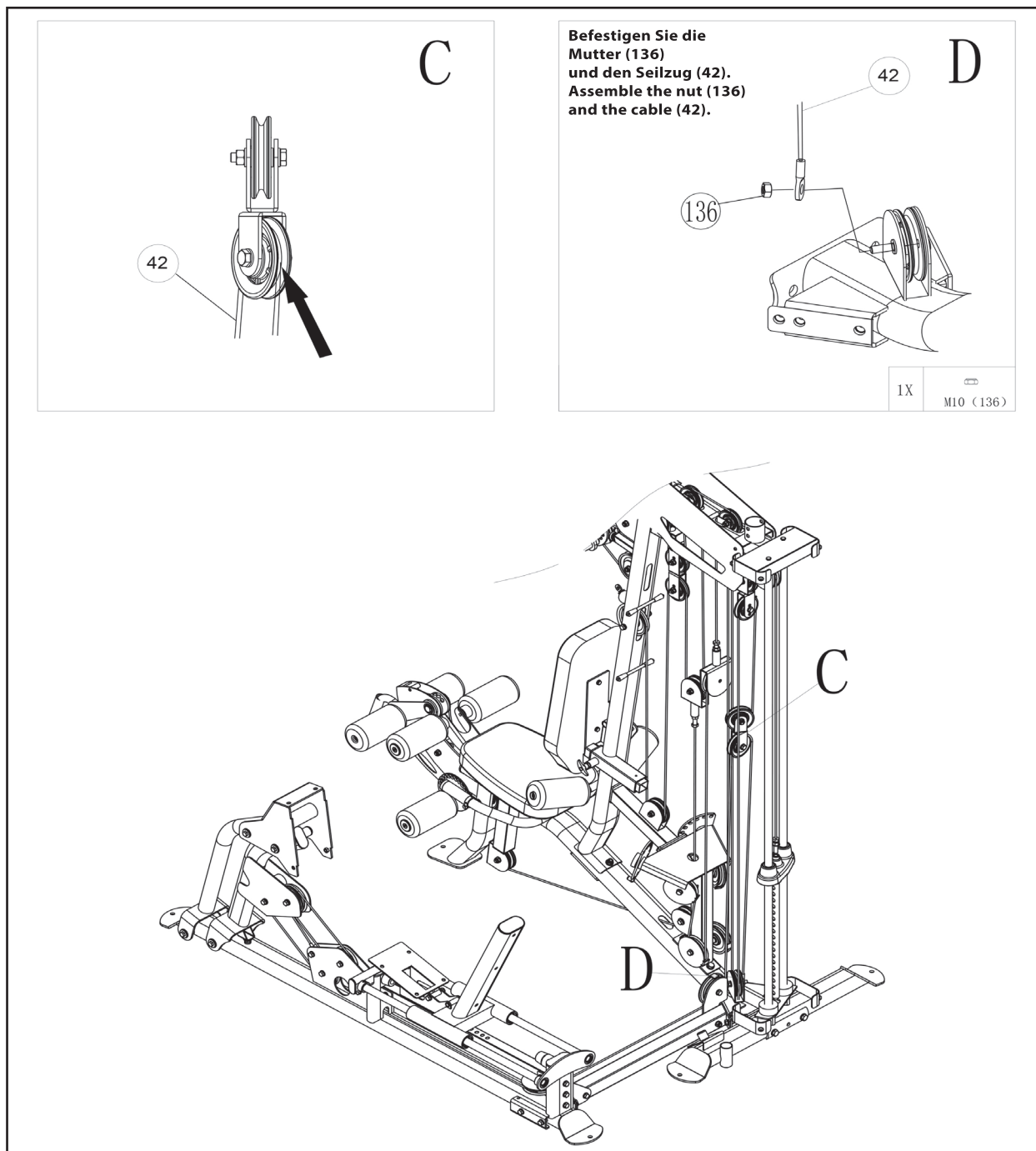
Führen Sie den Seilzug wie gezeigt ein.
Follow the route of the cable like shown below.

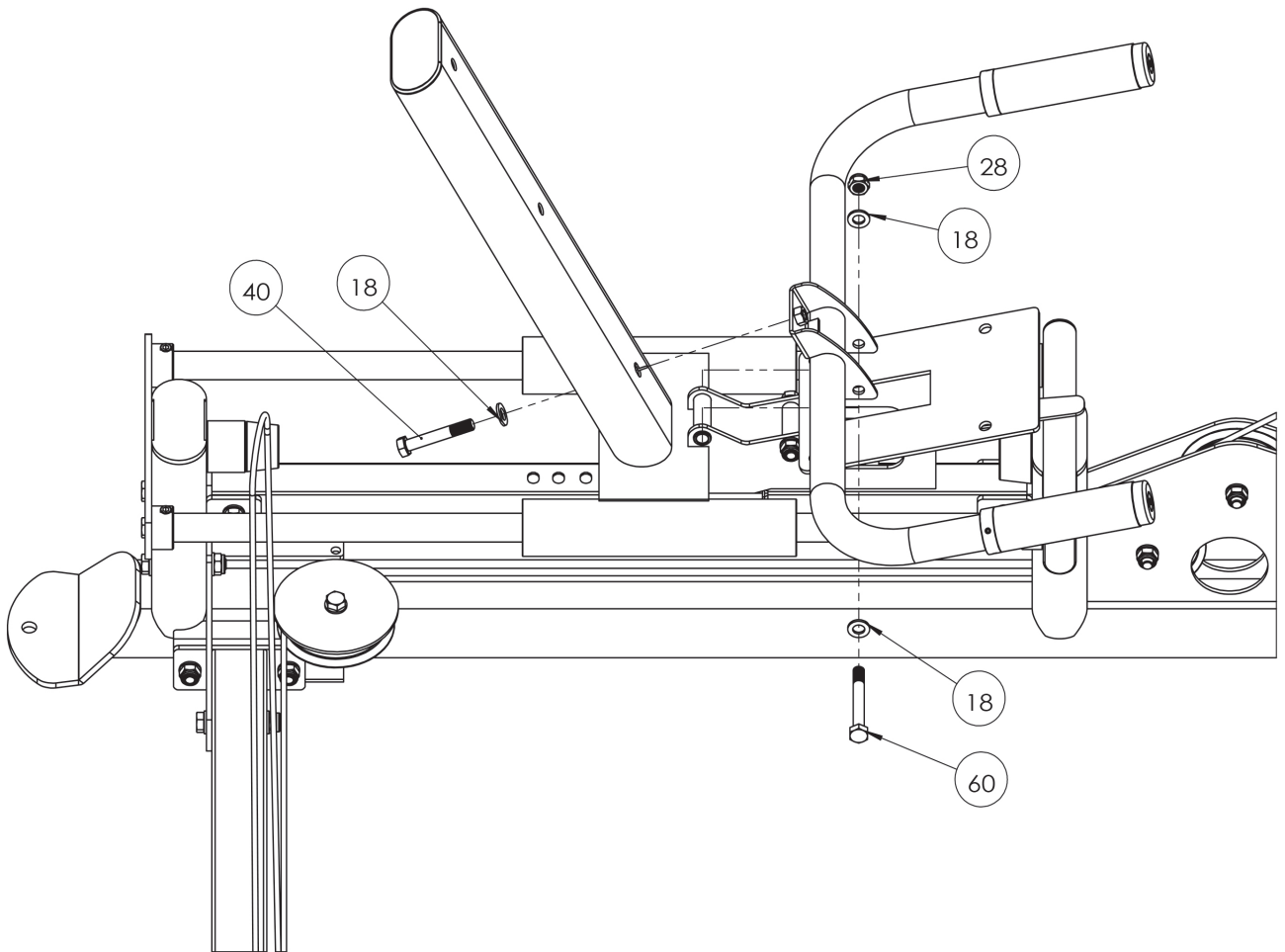


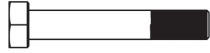

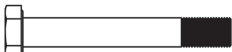





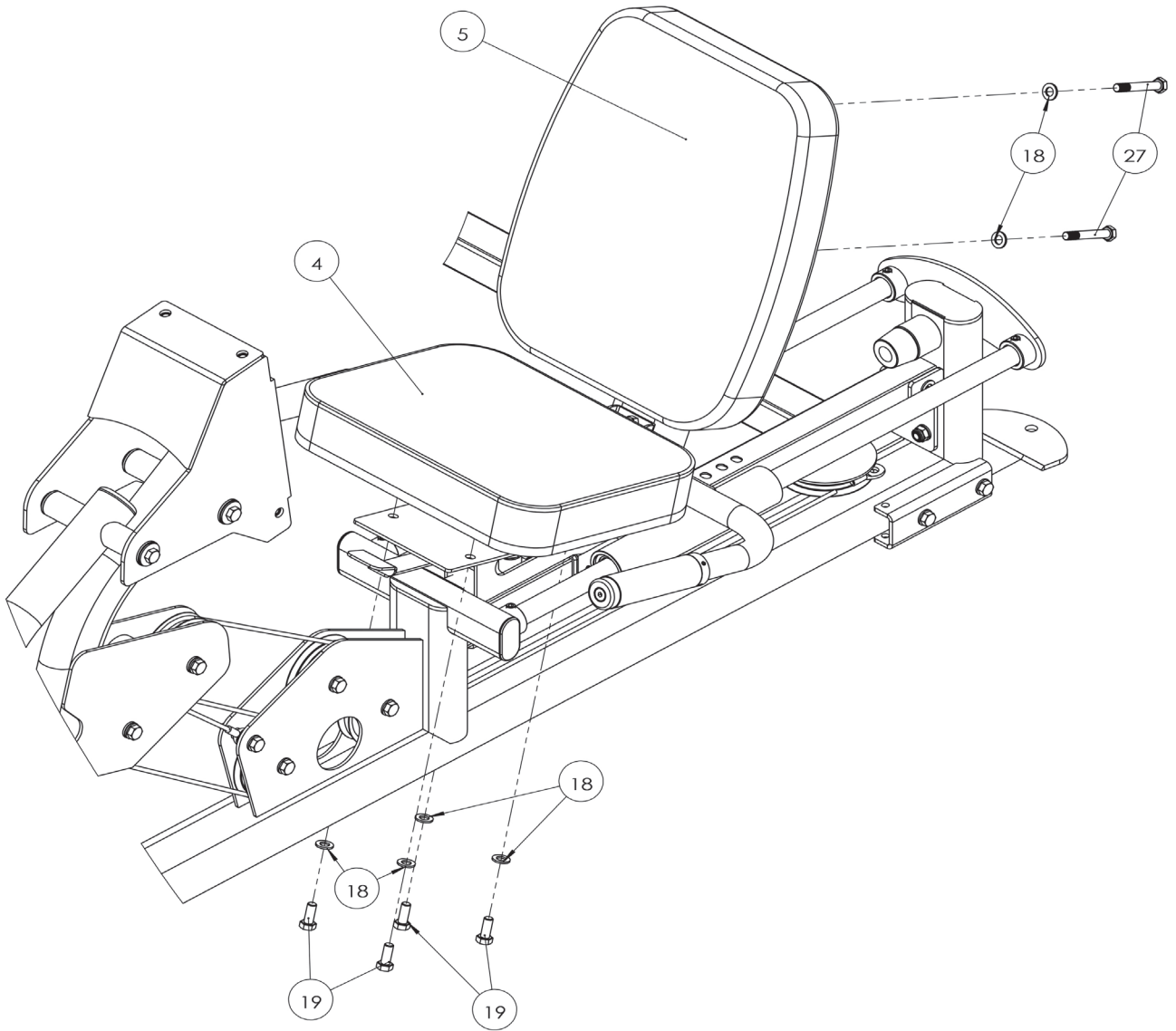
2X				
	M10*25 (19)	M10 (18)		
3X				
	M10*70 (27)	M10 (18)	M10 (18)	M10 (28)
2X				
	M10*160 (58)	M10 (18)	M10 (28)	

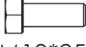

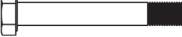



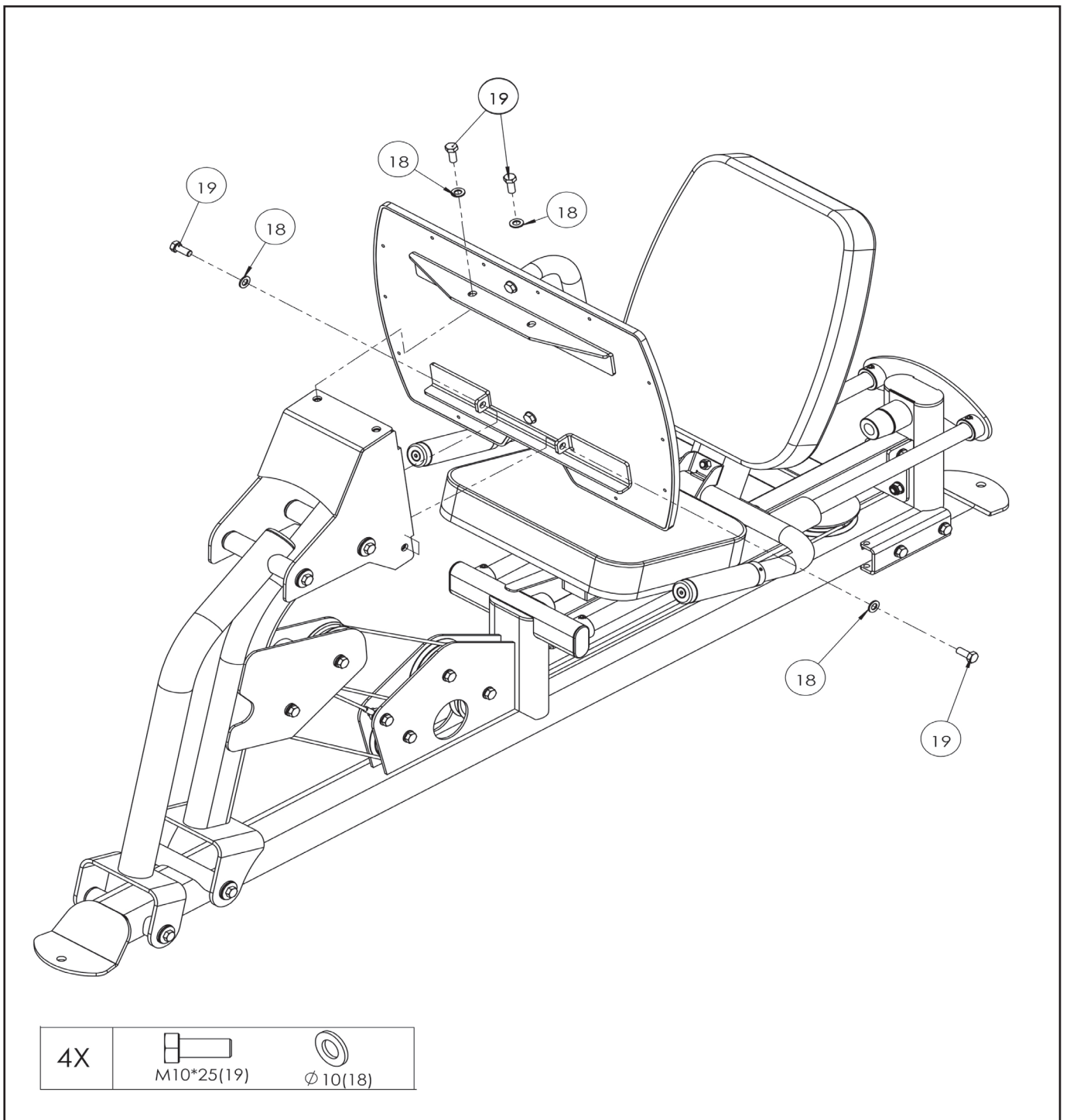




1X				
	M10*65(40)	∅ 10(18)		
1X				
	M10*75(60)	∅ 10(18)	∅ 10(18)	M10(28)



4X		
	M10*25(19)	Ø 10(18)
2X		
	M10*70(27)	Ø 10(18)



4. Pflege und Wartung

Wartung

- Grundsätzlich bedarf das Gerät keiner Wartung
- Kontrollieren Sie regelmäßig alle Geräteteile und den festen Sitz aller Schrauben und Verbindungen
- Tauschen Sie defekte Teile über unseren Kundenservice sofort aus. Das Gerät darf dann bis zur Instandsetzung nicht verwendet werden.

Pflege

- Zur Reinigung verwenden Sie bitte nur ein feuchtes Tuch ohne scharfe Reinigungsmittel.
- Bauteile, welche mit Schweiß in Kontakt kommen, brauchen nur mit einem feuchten Tuch gereinigt werden.

4. Care and Maintenance

Maintenance

- In principle, the equipment does not require maintenance.
- Regularly inspect all parts of the equipment and the secure seating of all screws and connections.
- Promptly replace any defective parts through our customer service. Until it is repaired, the equipment must not be used.

Care

- When cleaning, use only a moist cloth and avoid harsh cleaning agents.
- Components that come into contact with perspiration, need cleaning only with a damp cloth.

5. Trainingsanleitung

AUFWÄRMEN

Beginnen Sie Ihr Training bitte NIE, ohne sich vorher aufzuwärmen. Führen Sie jeweils fünf bis zehn Minuten lang vor dem Training Dehnungsübungen (Stretching) und Aufwärmätze (Übungen am Gerät mit niedrigem Gewicht und hoher Wiederholungszahl) durch, um Verletzungen zu vermeiden.

II) Wie sollten Sie trainieren

Für das Krafttraining gibt es mehrere Trainingsmethoden nach welchen Sie trainieren können. Hier soll nur die Methode der Kraftausdauer beschrieben werden, da Sie diese Methode zum Beginn Ihres Trainings verwenden sollten

- Beginnen Sie mit einem geringen Gewicht. Es empfiehlt sich mit 3 Sätzen à 20 Wiederholungen zu beginnen. Das Gewicht können Sie solange erhöhen, bis Sie im letzten Satz die 20 Wiederholungen nicht mehr schaffen.
- Zwischen den Sätzen sollten Sie eine Pause von 60 Sekunden einlegen.
- Sie sollten 2-3 mal die Woche trainieren.

Niemals Bauchübungen vergessen!

5. Training manual

Warm up:

To avoid any injuries, please warm up properly before you start your exercise.

II) How to do the exercise

. There are many different kind to pump iron, but only the force endurance will be explained.

- Use a weight, which can be moved 3x20 repetitions. Increase the weight, till you don't reach the 20 repetitions in the last intervall.
- Break between each intervall should be 60s.
- It is enough to do the exercise 2-3times a week. If you want to do the exercise more often, please divide you training into upper body and lower body
- Don't forget your Ab's.

5.1 Übungsbilder



Beinpresse:

Ausgangsposition: Fixieren Sie Ihre Füße auf der Trittplatte und halten sich an beiden Griffen fest.

Endposition: Strecken Sie Ihre Beine fast ganz durch. Achten Sie darauf, dass die Kniegelenke noch leicht gebeugt sind.

5.1 Trainings photos



Legpress:

Start position: Put your feet on the legpress plate and hold both handles.

Endposition: Straighten your leg nearly 100%. Pay attention, that your knee joint is bended a little bit! stays straight.

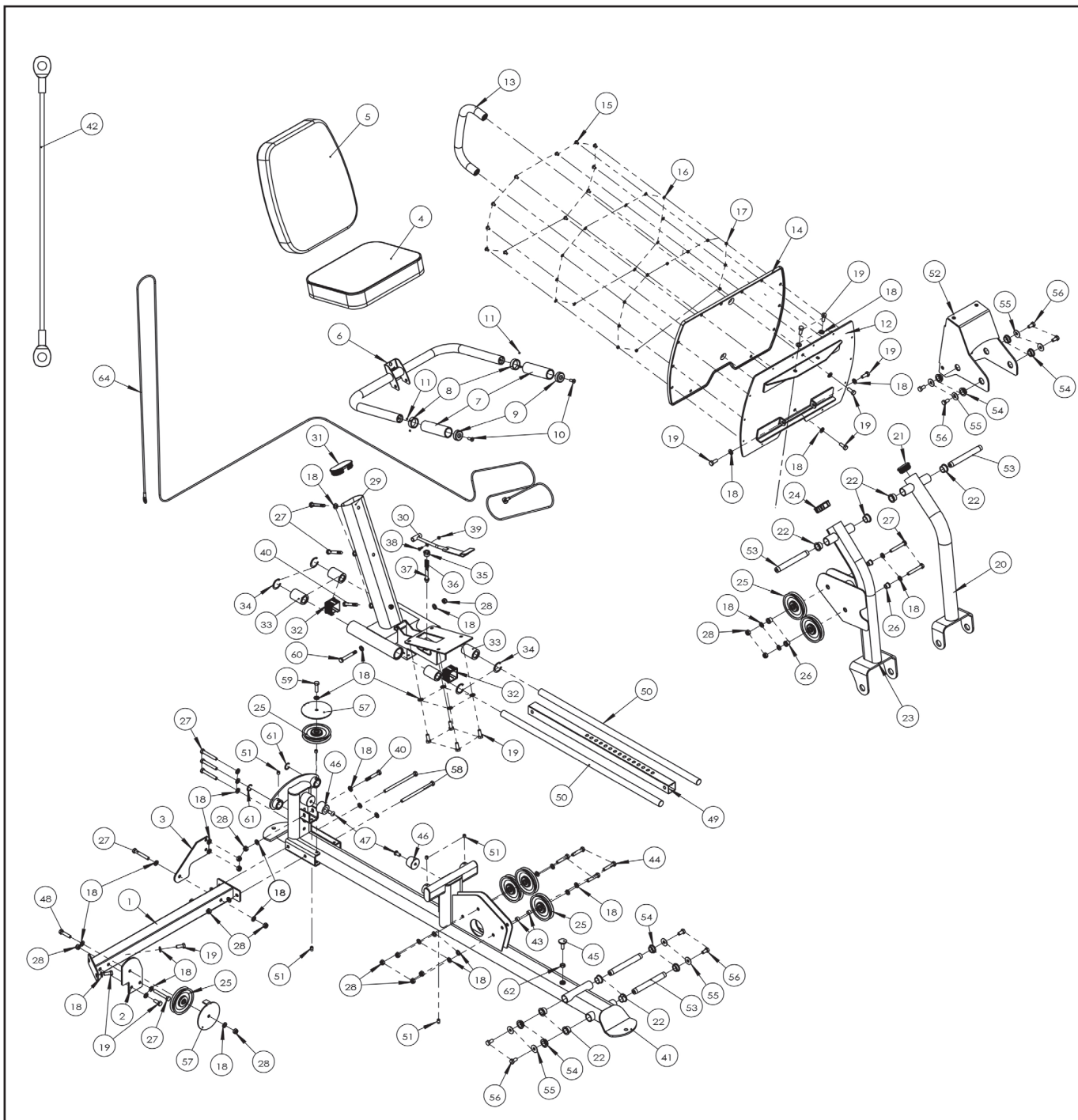
5.2 Verstellmöglichkeit

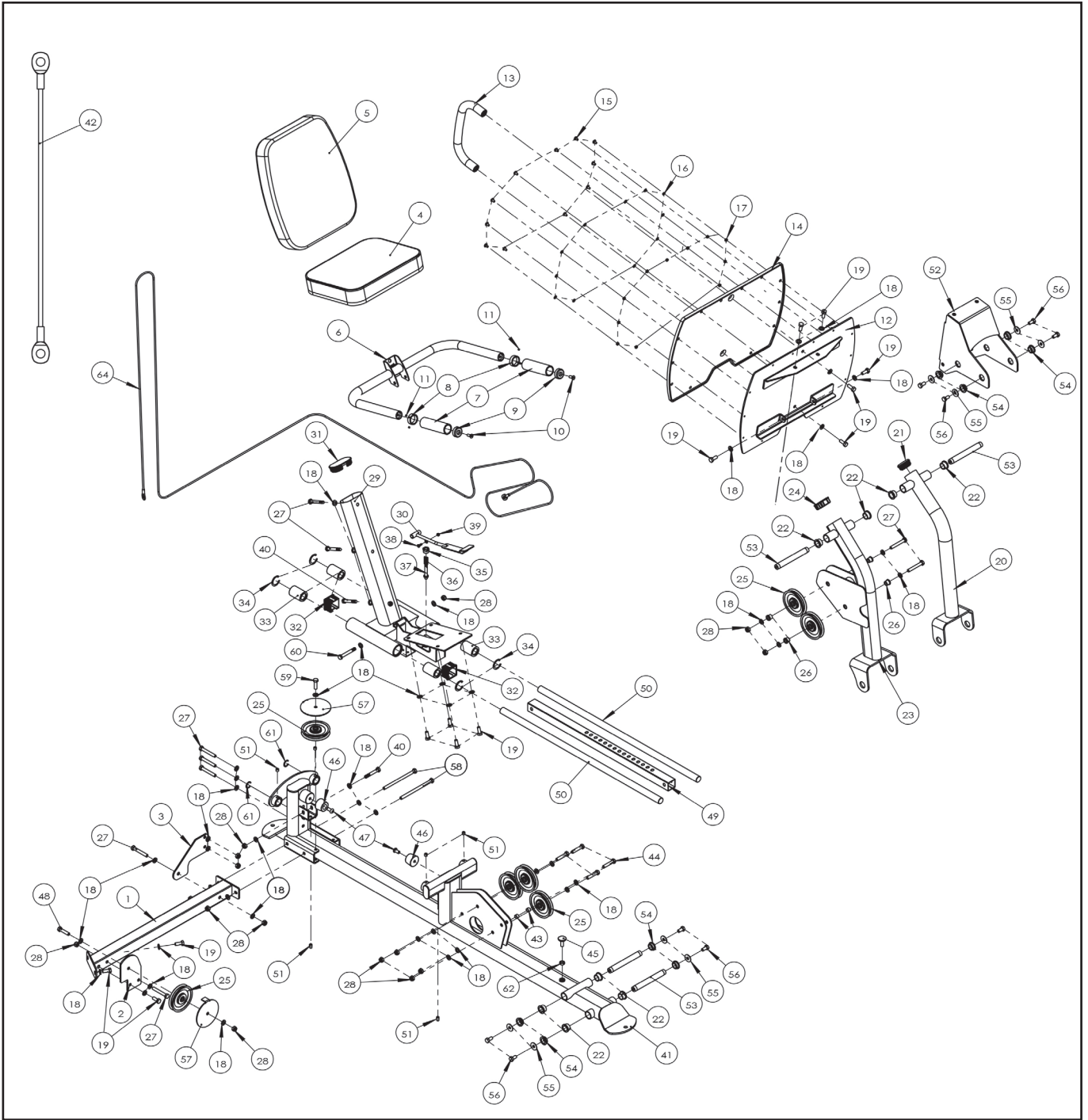


Um den Ausgangswinkel der Kniegelenke zu fixieren, müssen Sie den Sitz der Beinpresse verschieben. Ziehen Sie die den Fixierhebel nach oben und verschieben Sie dann den Sitz soweit, dass Sie zu Beginn der Beinpressübung keinen kleineren Winkel als 90 Grad erreichen! Anschließend lassen Sie den Hebel wieder los. Die Rückenlehne ist fixiert, wenn dieser hörbar einrastet.

5.2 Adjustment

To adjust the angle of your knee joint, you have to adjust the position of the seat cushion from the leg press. Pull up the lever. Move the seat, so that your knee joint have a smallest angle of 90 degree. Release the lever. The seat is secured, if you could hear a clack.





7. Teileliste / Parts list

Position	Bezeichnung	Description	Abmessung/Dimension	Menge/Quantity
3662-1	Verbindungsrahmen	Connecting frame		1
-2	Rollenhalterungsplatte	Pulley connecting plate		1
-3	Versteifungsplatte	Fixing plate		1
-4*	Sitzpolster	Seat cushion		1
-5*	Rückenpolster	Backrest cushion		1
-6	Griff	Handle		1
-7*	Schaumstoff für Griff	Foam for handle		2
-8	Aluminium Ring	Alloy ring		2
-9	Endstück für Griff	Handle cover		2
-10	Innensechskantschraube	Allen countersunk head screw	M8x20	2
-11	Innensechskantschraube	Allen screw	M5x4	4
-12	Trittplatte	Foot plate		1
-13	Griff für Fußplatte	Handle for foot plate		1
-14	Gummiauflage	Rubber pad		1
-15	Sechskantschraube	Hexhead screw	M6x10	12
-16	Unterlegscheibe	Washer	Ø6	12
-17	Abstandshalter	Spacer		12
-18	Unterlegscheibe	Washer	Ø10	52
-19	Sechskantschraube	Hexhead screw	M10x25	13
-20	Beweglicher Arm	Front swing tube		1
-21	Kunststoffkappe	Endcap		1
-22	Buchse	Bushing		8
-23	Drückmodul	Leg swing tube		1
-24	Kunststoffkappe, oval	Oval endcap	80x40x2	1
-25	Rolle	Pulley		7
-26	Buchse	Bushing		4
-27	Sechskantschraube	Hexhead screw	M10x70	9
-28	Mutter, selbstsichernd	Safety nut	M10	17
-29	Sitzrahmen	Seat frame		1
-30	Verstellhebel	Adjusting lever		1
-31	Kunststoffkappe, oval	Oval endcap	100x50x2	1
-32	Buchse	Bushing		2
-33	Kugellager	Ballbearing	LB254058	4
-34	Sicherungsring	Snap ring	D40	4
-35	Mutter	Nut	3/4"	1
-36	Feder	Spring		1
-37	Pin	Pin		1
-38	Schraube	Panhead screw	M6x16	1
-39	Mutter, selbstsichernd	Safety nut	M6	1
-40	Sechskantschraube	Hexhead screw	M10x65	4
-41	Hauptrahmen	Base frame		1
-42"	Seilzug für Autark 5.0	Cable for Autark 5.0	5100mm	1
-43	Buchse	Bushing		2
-44	Sechskantschraube	Hexhead screw	M10x50	4
-45	Kunststoffeinstellung	Plastic niveau adjustment	M10x30	1
-46	Gummidämpfer	Rubber bumper		2
-47	Sechskantschraube	Hexhead screw	M10x20	2
-48	Sechskantschraube	Hexhead screw	M10x45	1
-49	Längenfixierung	seat fixation tube		1
-50	Führungsstangen	Slide tubes		2
-51	Sechskantschraube	Hexhead screw	M10x10	6
-52	Drehgelenkmechanismus	Rotating stand assembly		1
-53	Achse	Shaft	Ø20x163	4
-54	Buchse	Bushing		8
-55	Pad	Pad		8
-56	Sechskantschraube	Hexhead screw	M10x20	8
-57	Rollenabdeckung	Pulley cover		2
-58	Sechskantschraube	Hexhead screw	M10x160	2
-59	Sechskantschraube	Hexhead screw	M10x35	1
-60	Sechskantschraube	Hexhead screw	M10x75	1
-61	Sicherungsring	Snap ring	Ø25	2
-62	Mutter	Nut	M10	1
-63	Gabelschlüssel	Wrench	17mm	1
-64	Seilzug nur für Autark 7.0	Cable only for Autark 7.0	5425mm	1
-65	Gabelschlüssel	Wrench	17mm	1

Bei den mit * versehenen Teilenummern handelt es sich um Verschleißteile, die einer natürlichen Abnutzung unterliegen und ggf. nach intensivem oder längerem Gebrauch ausgetauscht werden müssen. In diesem Falle wenden Sie sich bitte an den Finnlo – Kundenservice.

The part numbers with an * are wear and tear parts, which are subject to natural wear and which must be replaced after intensive or long-term use. In this case, please contact Finnlo Customer Service. You can request the parts and be charged for them.

8. Garantiebedingungen / Warranty (Germany only)

Für unsere Geräte leisten wir Garantie gemäß nachstehenden Bedingungen:

- 1) Für unsere innerhalb Deutschlands verkauften Geräte leisten wir zusätzlich und neben der gesetzlichen Gewährleistung Garantie gemäß nachstehenden Bedingungen:

Nutzung	Garantie	Garantie auf den Hauptrahmen
Private Nutzung	36 Monate	10 Jahre
Semi-Profess. Nutzung	12 Monate	5 Jahre
Professionelle Nutzung	-	-

Die Garantie erstreckt sich nicht auf leicht zerbrechliche Teile, wie z. B. Glas oder Kunststoff. Eine Garantiepflicht wird nicht aus gelöst: durch geringfügige Abweichungen von der Soll-Beschaffenheit, die für Wert und Gebrauchstauglichkeit des Gerätes unerheblich sind, durch Schäden aus chemischen und elektrochemischen Einwirkungen, von Wasser sowie allgemein durch Schäden höherer Gewalt.

- 2) Die Garantieleistung erfolgt in der Weise, dass mangelhafte Teile nach unserer Wahl unentgeltlich instand gesetzt oder durch einwandfreie Teile ersetzt werden. Die Kosten für Material und Arbeitszeit werden von uns getragen. Instandsetzungen am Aufstellungsort können nicht verlangt werden. Der Kaufbeleg mit Kauf- und/ oder Lieferdatum ist vorzulegen. Ersetzte Teile gehen in unser Eigentum über.
- 3) Der Garantieanspruch erlischt, wenn Reparaturen oder Eingriffe von Personen vorgenommen werden, die hierzu von uns nicht ermächtigt sind oder wenn unsere Geräte mit Ergänzungs- oder Zubehörteilen versehen werden, die nicht auf unsere Geräte abgestimmt sind, ferner wenn das Gerät durch den Einfluss höherer Gewalt oder durch Umwelteinflüsse beschädigt oder zerstört ist, bei Schäden, die durch unsachgemäße Behandlung – insbesondere Nichtbeachtung der Betriebsanleitung – oder Wartung aufgetreten sind oder falls das Gerät mechanische Beschädigungen irgendwelcher Art aufweist. Der Kundendienst kann Sie nach telefonischer Rücksprache zur Reparatur bzw. zum Tausch von Teilen, welche Sie zugesandt bekommen, ermächtigen. In diesem Fall erlischt der Garantieanspruch selbstverständlich nicht.
- 4) Garantieleistungen bewirken weder eine Verlängerung der Garantiefrist noch setzen sie eine neue Garantiefrist in Lauf.
- 5) Weitergehende oder andere Ansprüche, insbesondere solche auf Ersatz außerhalb des Gerätes entstandener Schäden, sind – soweit eine Haftung nicht zwingend gesetzlich angeordnet ist – ausgeschlossen.
- 6) Unsere Garantiebedingungen, die Voraussetzungen und Umfang unserer Garantieleistungen beinhalten, lassen die vertraglichen Gewährleistungsverpflichtungen des Verkäufers unberührt.
- 7) Verschleißteile, welche in der Teileliste als diese ausgewiesen werden, unterliegen nicht den Garantiebedingungen.

Importeur
Hammer Sport AG
Von Liebig Str. 21
89231 Neu-Ulm



Um Ihnen optimal helfen zu können, halten Sie bitte Artikel-Nummer, Seriennummer, Explosionszeichnung und Teileliste bereit.

S E R V I C E - H O T L I N E

Tel.: 0731-97488 -62 oder -68

Fax: 0731-97488-64

Montag bis Freitag

von 09.00 Uhr bis 16.00 Uhr

E-Mail: service@hammer.de



An
 Hammer Sport AG
 Abt. Kundendienst
 Von-Liebig-Str. 21
 89231 Neu-Ulm

Art.-Nr.:3662 Beinpresse für Autark 5.0
 Serien Nr.:

Ort: Datum:

....
 Ersatzteilbestellung
 (Bitte in Druckbuchstaben ausfüllen!)

Kaufdatum: Gekauft bei Firma:
 (Garantieansprüche nur in Verbindung mit einer Kopie des Kaufbeleges!)

Bitte liefern Sie mir folgende Ersatzteile (Bitte leserlich schreiben!):

Position	Bezeichnung	Stückzahl	Bestellgrund

Käufer:
 (Name, Vorname)
 (Strasse, Hausnr.)
 (PLZ, Wohnort)
 (Telefon, Fax)
 (E-Mail-Adresse)

Lieferadresse: (wenn abweichend von Käuferadresse)
 (Firma)
 (Ansprechpartner)
 (Strasse, Hausnr.)
 (PLZ, Wohnort)
 (Telefon, Fax)
 (E-Mail-Adresse)