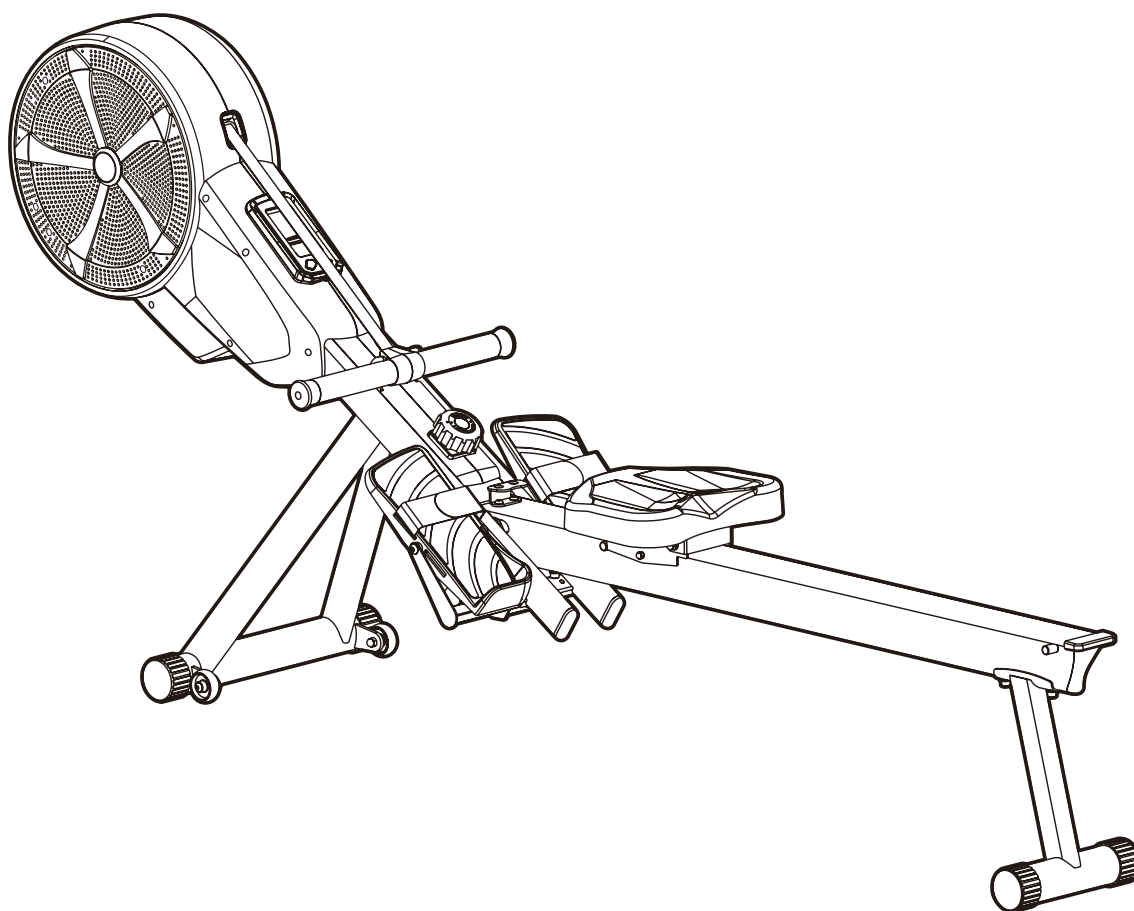


Premium Rower Advance

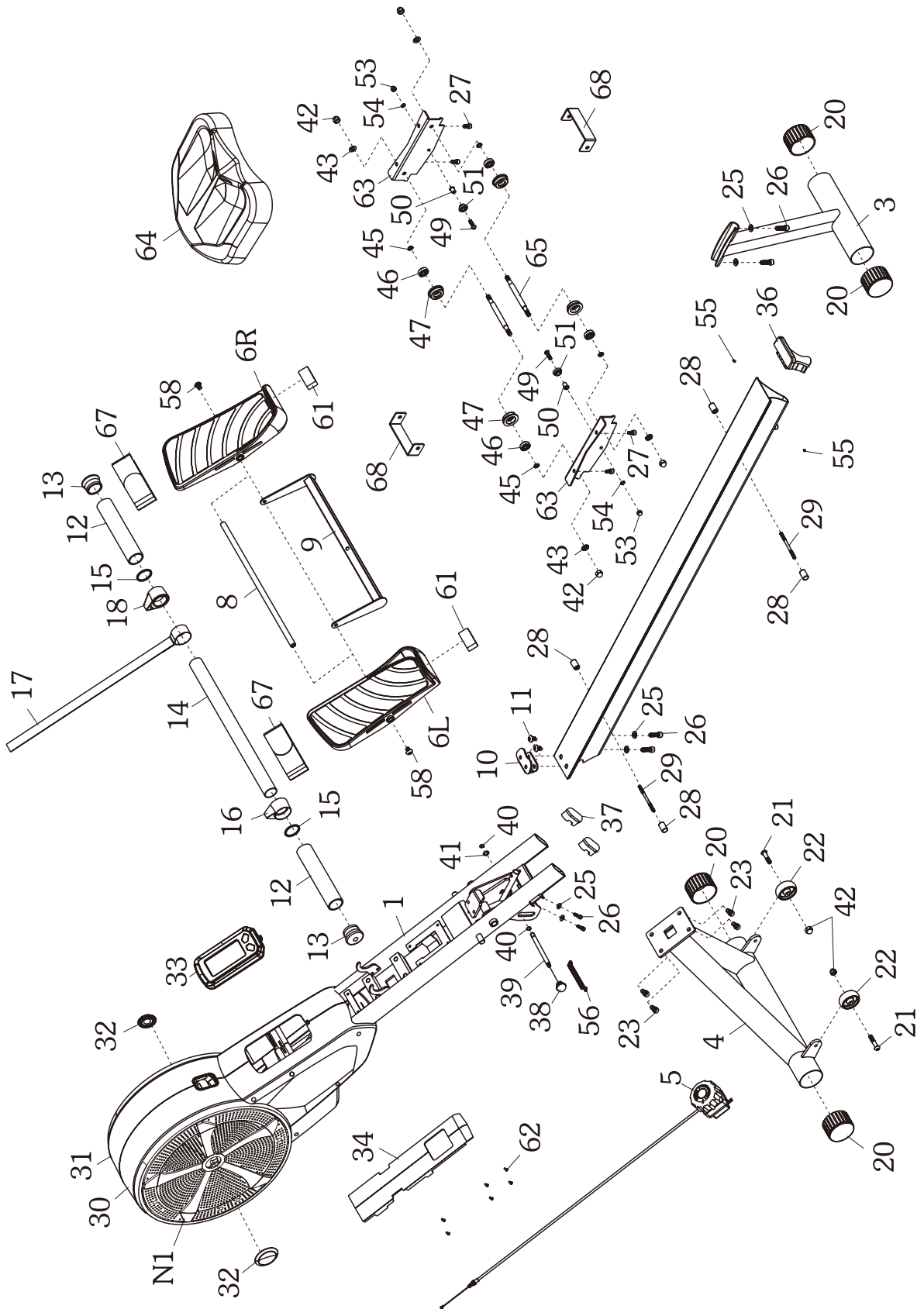


Art.nr. 300 302
Model: Vantage W5

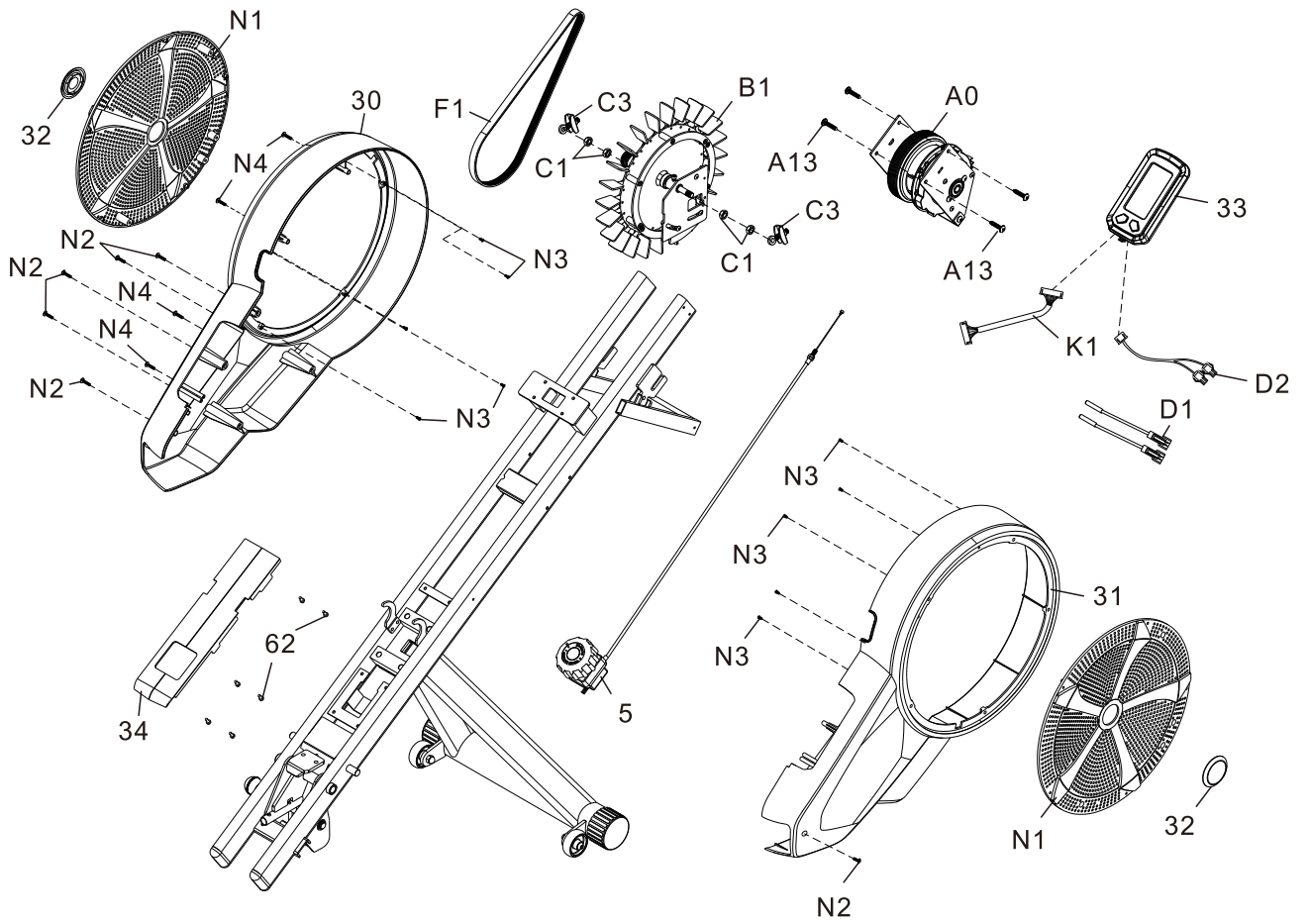
INNHold / INNEHÅLL / CONTENTS

3	Deletegning / Sprängskiss / Parts drawing
5	Deleliste / Dellista / Parts List
7	Montering / Assembly
13	N Viktig informasjon
14	Betjening av computeren
15	Reklamasjonsvillkår
16	Kontaktinformasjon
17	S Viktig information
18	Betjening av datoren
19	Reklamationsvillkor
20	Kontaktinformation
21	GB Important information
22	Operating the console
23	Warranty regulations
24	Contact information

DELETEDGNING / SPRÄNGSKISS / EXPLODED VIEW



DELETEDGNING / SPRÄNGSKISS / EXPLODED VIEW

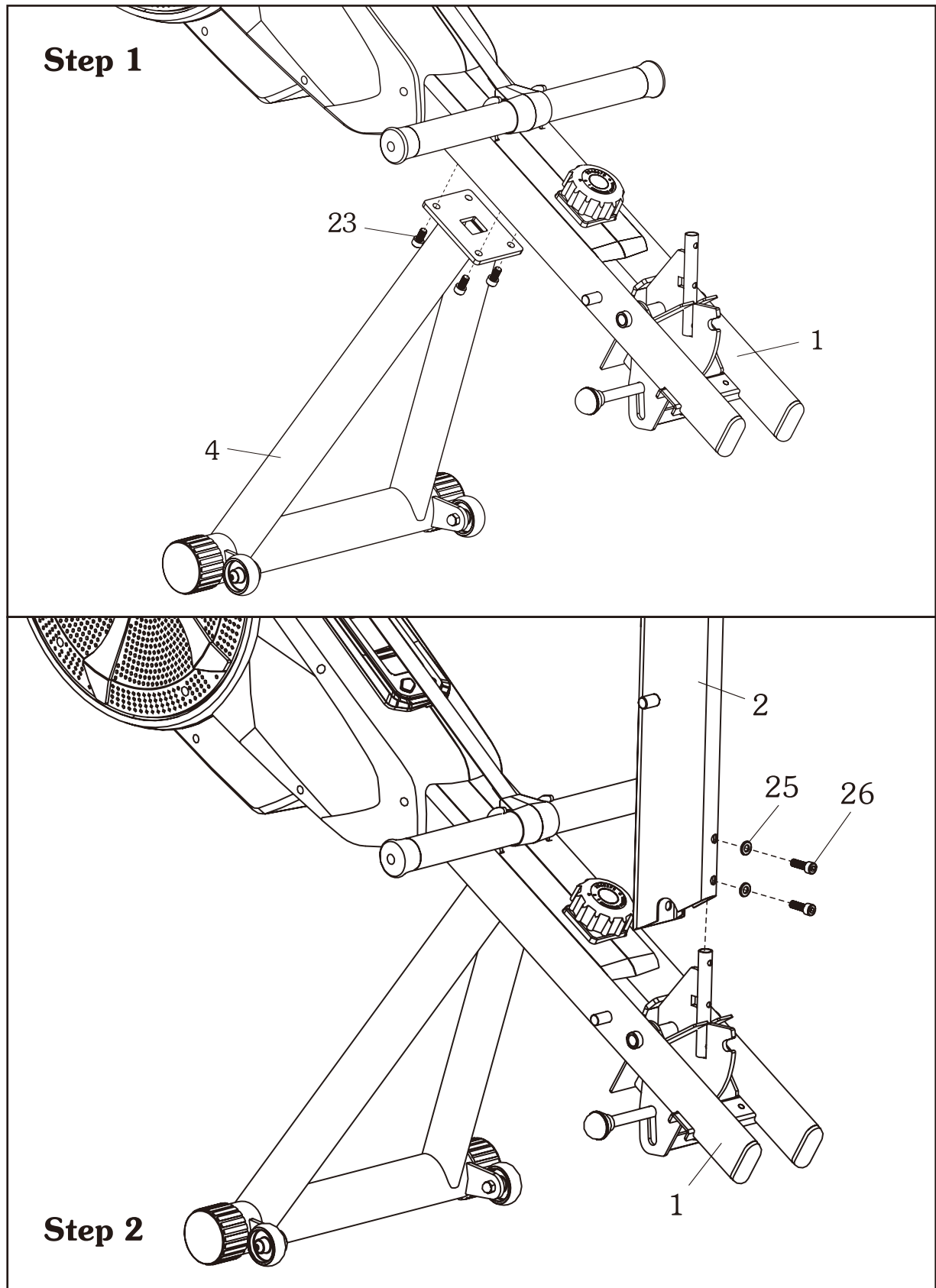


DELELISTE / DELLISTA / PARTS LIST

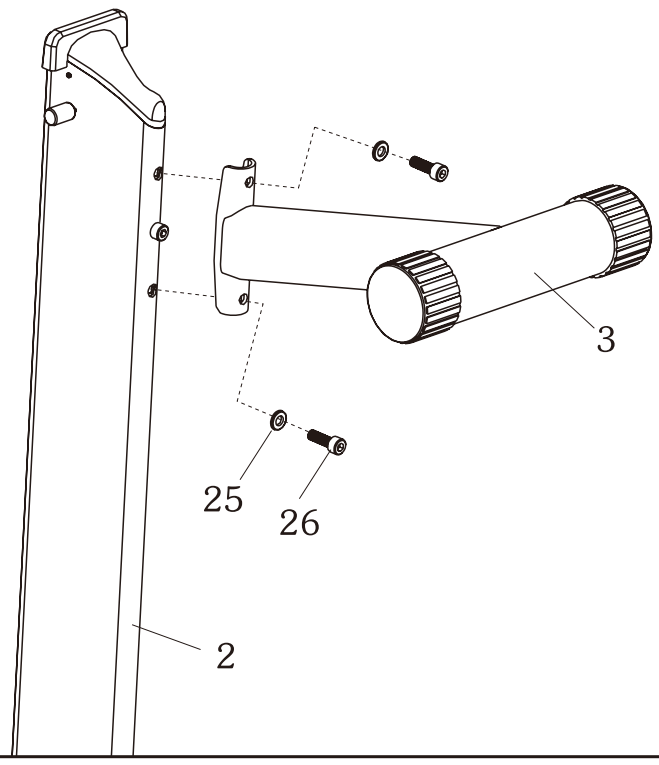
NO.	DESCRIPTION	Q'TY
1	Main frame	1
2	Central beam	1
3	Rear stabilizer	1
4	Front stabilizer	1
5	Tension knob	1
6	Pedal - R / L	1/1
8	Pedal support shaft	1
9	Pedal supporter	1
10	Folding handle	1
11	Round head bolt M8 x 10	2
12	Foam grip	2
13	End cap for handlebar	2
14	Handlebar	1
15	Plastic washer	2
16	Cover - L	1
17	Nylon webbing	1
18	Cover - R	1
20	End cap for stabilizer	4
21	Round head bolt M8 x 40	2
22	Transportation wheel	2
23	Socket head bolt M8 x 16	4
25	Washer Ø8 x Ø16 x 2.0t	6
26	Socket head bolt M8 x 25	6
27	Socket head screw M6 x 12	4
28	Stopper	4
29	Stud bolt Ø5.25 x 85	2
30	Shroud - L	1
31	Shroud - R	1
32	End cap for fan cover	2
33	Console	1
34	Front cover	1
36	End cap for central beam	1
37	End cap for main frame	2
38	Knob for lock pin	1
39	Lock pin	1
40	C-clip	2
41	Washer M4 x Ø20 x 1.5t	1

42	Nut M8	4
43	Washer M8 x Ø16 x 2.0t	4
45	Washer Ø8 x Ø12 x 2.0t	4
46	Bearing 608ZZ	4
47	Roller A	4
49	Round head screw M6 x 20	2
50	Roller B	2
51	Bushing	2
53	Nut M6	2
54	Washer Ø6 x Ø10 x 1.0t	2
55	Self-tapping screw Ø2 x 6	2
56	Spring	1
58	Round head screw M8 x 12	2
60	Rear stabilizer holding bracket	1
61	Cushion	2
62	Self-tapping screw Ø4 x 12.7	6
63	Sliding support side plate	2
64	Saddle	1
65	Stud bolt M8 x 121	2
67	Pedal strap	2
68	Sliding support baffle plate C	2
A0	Return spring assembly	1
A13	Self-tapping screw M4 x 12	4
B1	Fan wheel assembly	1
C1	Nut 3/8" x 26 x 6t	4
C3	Belt adjustment bolt	2
D1	Sensor	2
D2	Sensor wire	1
F1	Belt 310 J6	1
K1	Tension wire	1
N1	Fan cover	2
N2	Self-tapping screw M4 x 12	6
N3	Self-tapping screw M3 x 10	10
N4	Self-tapping screw M4 x 20	4

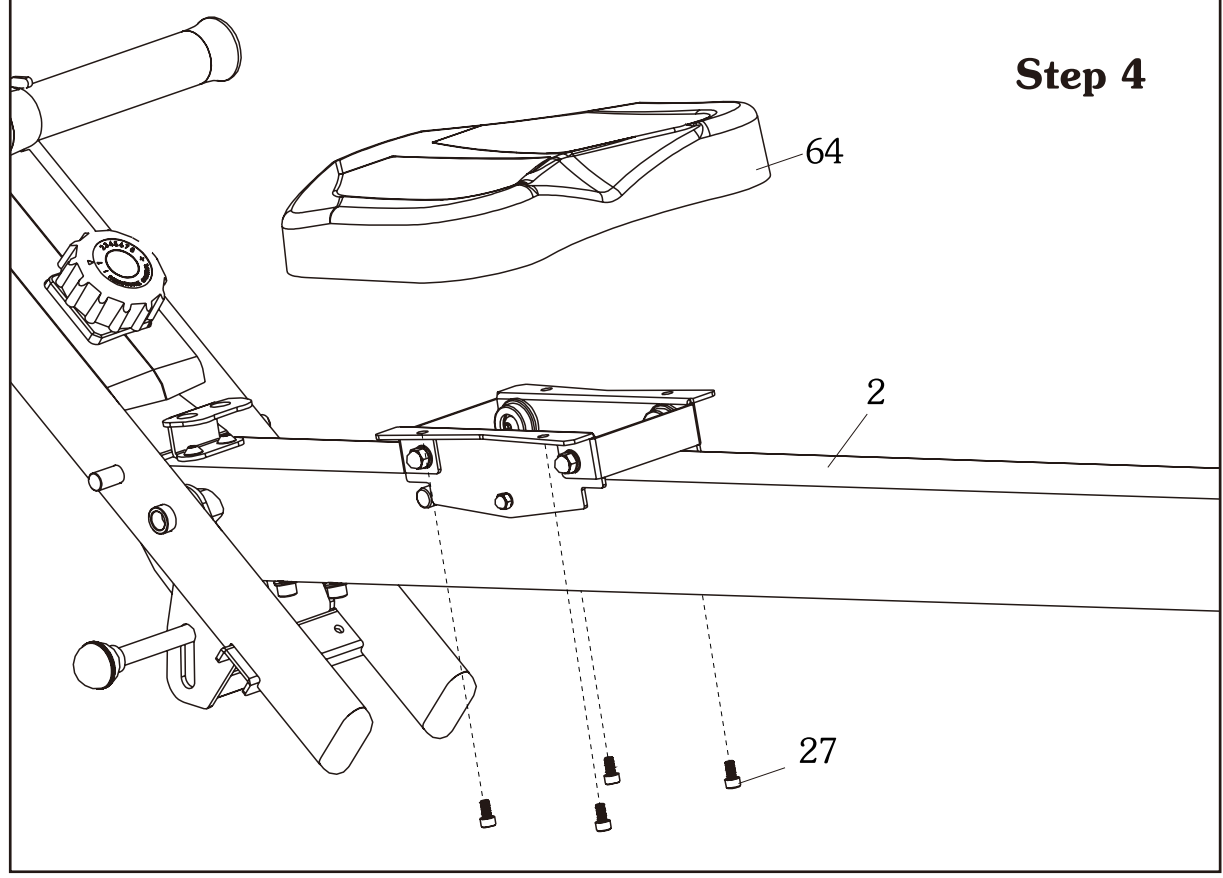
MONTERING / ASSEMBLY



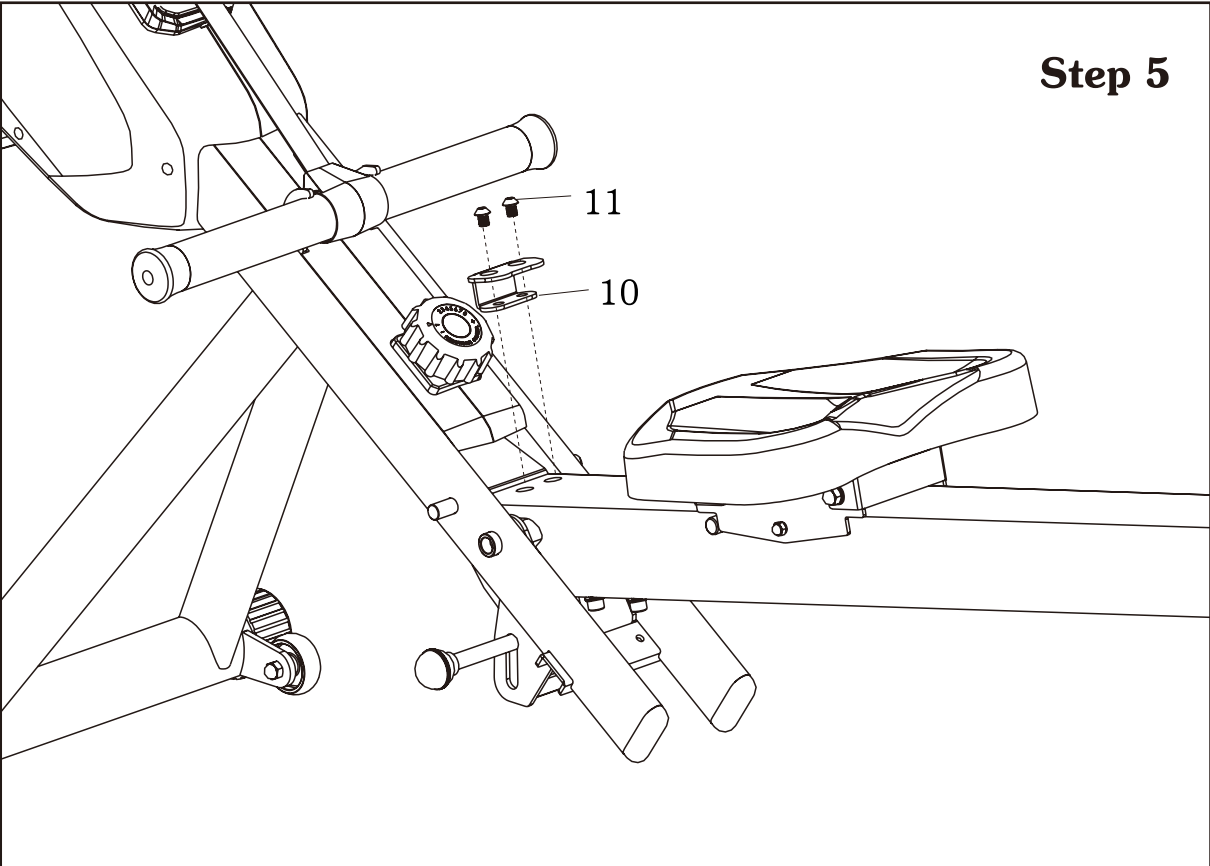
Step 3



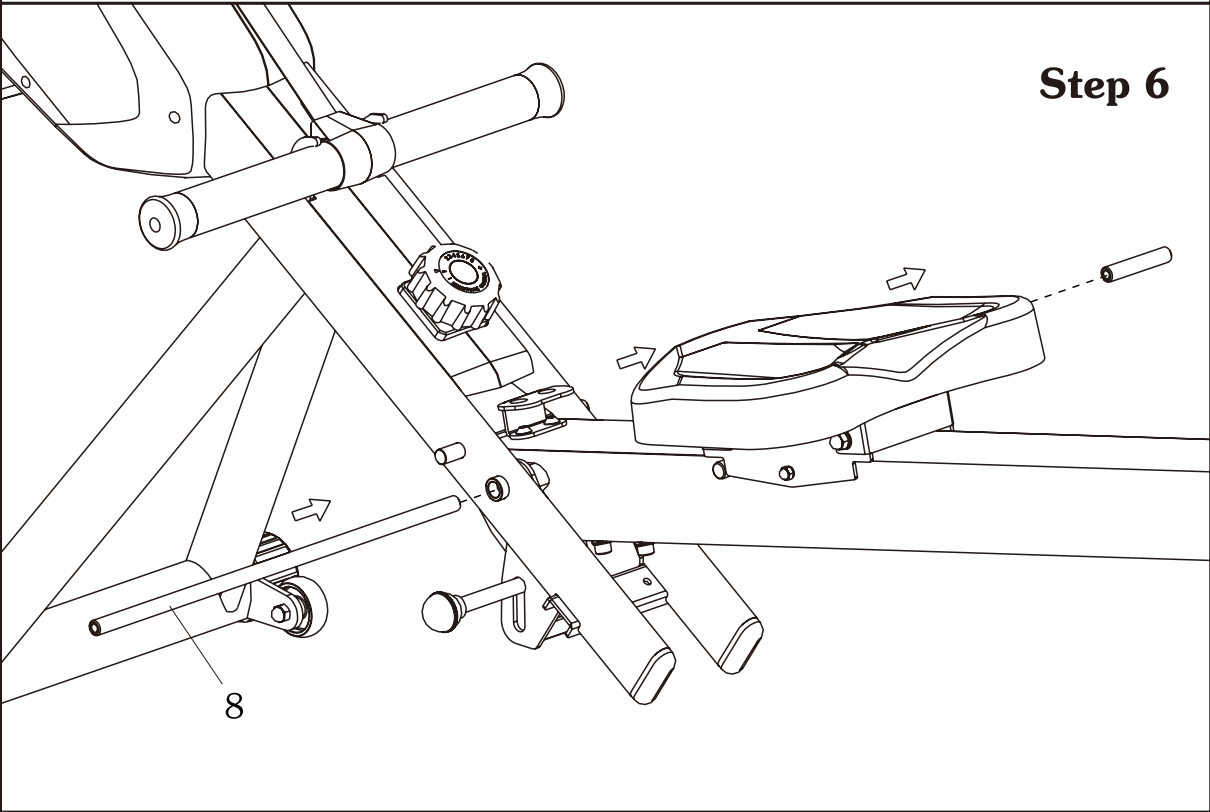
Step 4

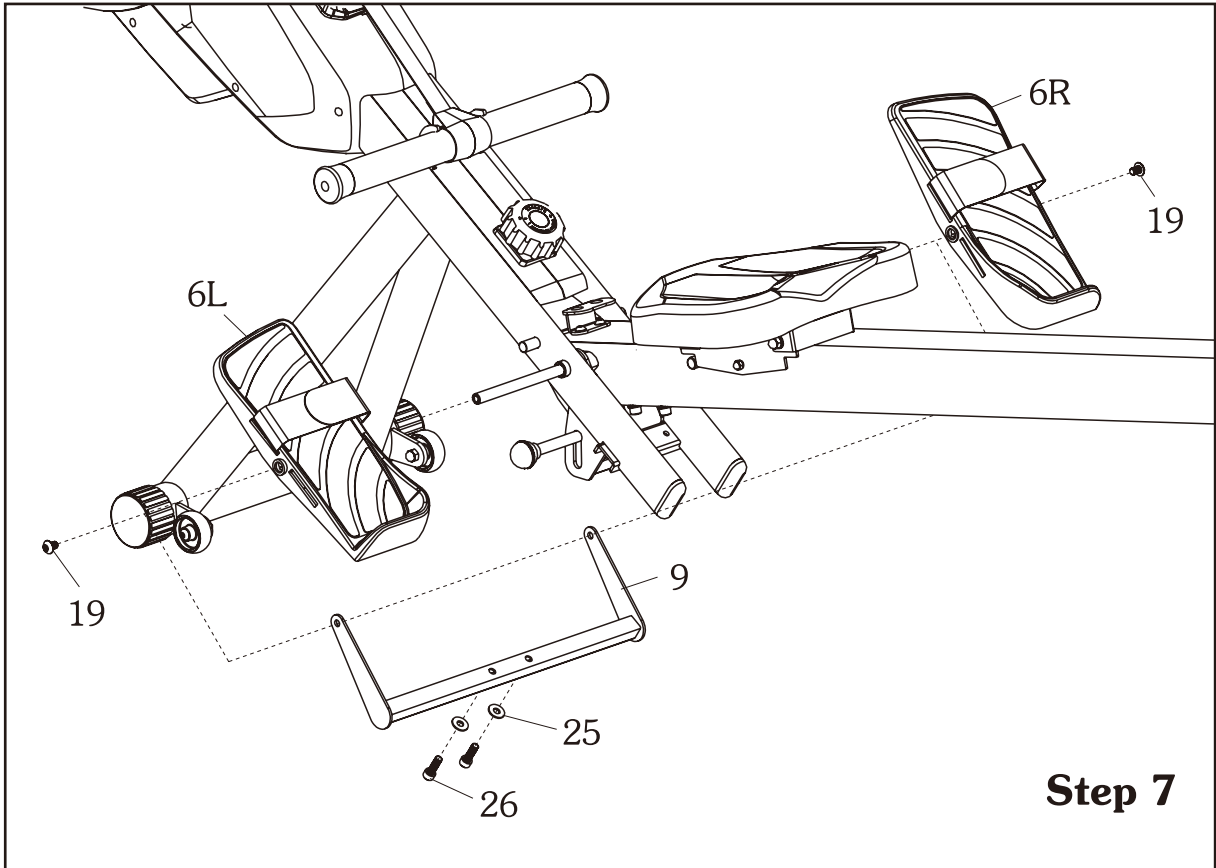


Step 5

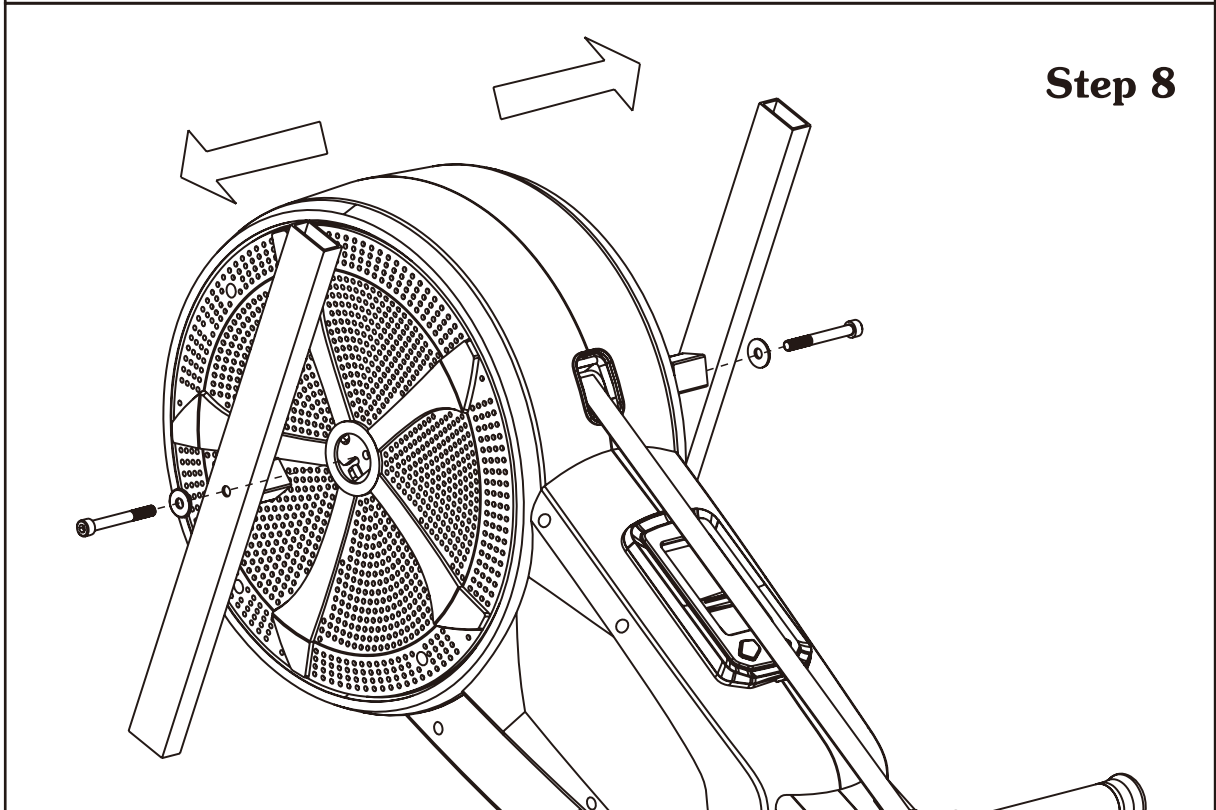


Step 6

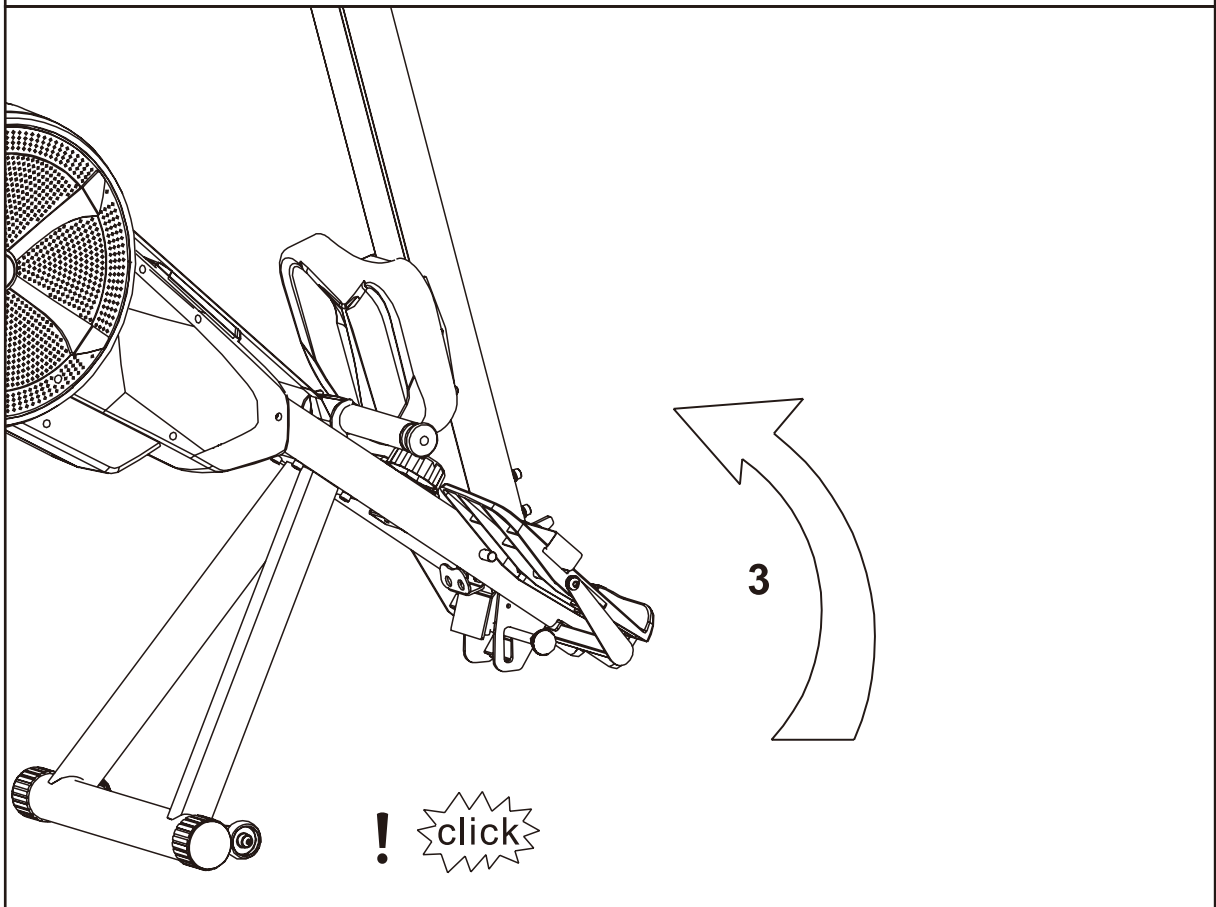
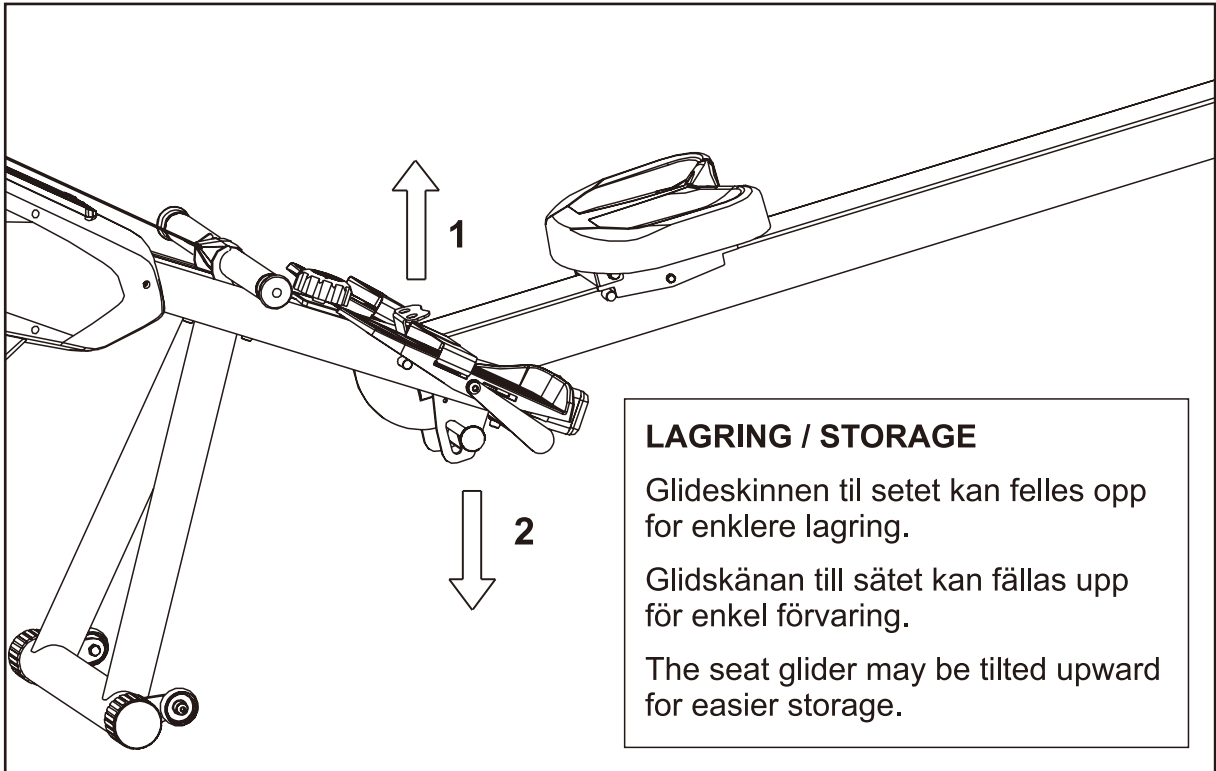


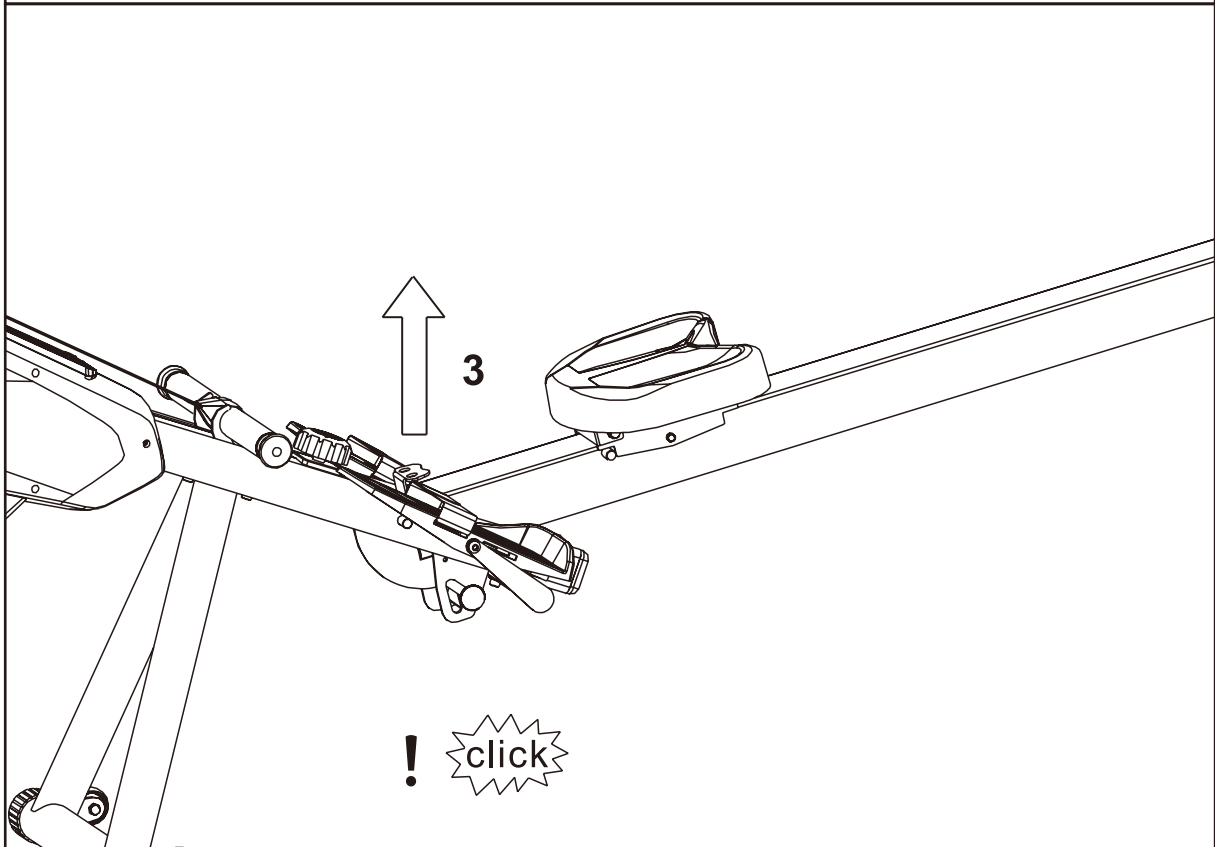
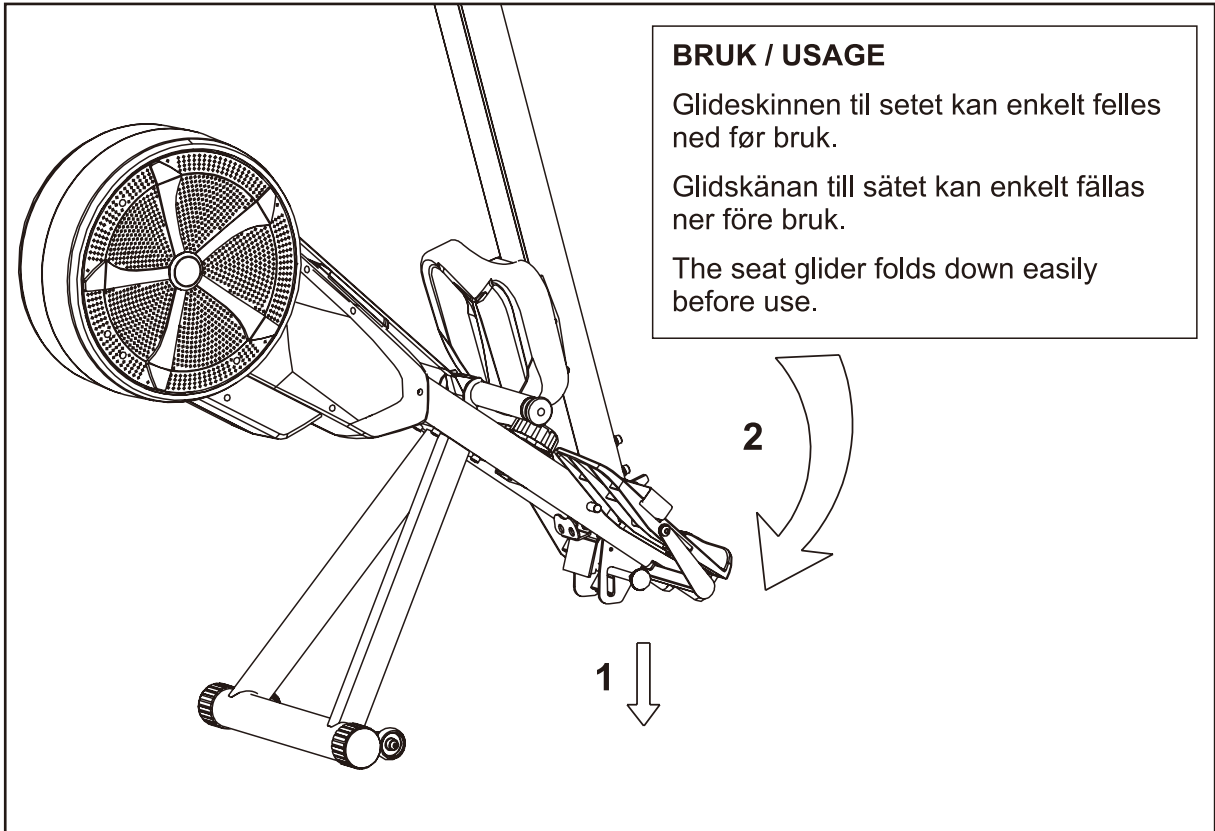


Step 7



Step 8







VIKTIG INFORMASJON

Apparatet skal kun brukes som beskrevet i denne bruksanvisningen.

Eieren av trimapparatet er ansvarlig for at alle brukere er kjent med disse sikkerhetsreglene.

Under montering; sørg for at alle skruer og muttere sitter på rett plass og at de entrer skikkelig, før du begynner å stramme noen av dem.

Plasser trimapparatet på et flatt og jevnt underlag.

Trimapparatet må ikke brukes utendørs, eller i rom med unormalt høy luftfuktighet. Det er ikke anbefalt å bruke apparatet i garasje, carport eller på overbygget terrasse.

Det anbefales å benytte en underlagsmatte, for å eliminere sjansene for at gulv eller gulvbelegg tar skade i.f.m. bruk av apparatet.

Apparatet skal oppbevares tørt og frostfritt. Displayet bør aldri utsettes for direkte sollys.

Før hver bruk; påse at alle skruer og muttere er godt strammet til. Dersom det oppdages løse eller defekte deler; sørg for at ingen benytter seg av apparatet før det er i tilfredsstillende stand igjen.

Apparatet skal kun benyttes av en person av gangen.

Det anbefales å bruke hansker ved bruk av apparatet, for å unngå ubehagelige blommer i hendene.

Sitt alltid på setet under bruk.

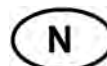
Barn må ikke benytte apparatet uten tilsyn, og bør heller ikke være i nærheten når apparatet er i bruk av andre.

Apparatet bør ikke benyttes av personer med vekt over 150 kg.

Apparatet bør ikke brukes i.f.m. medisinsk eller fysikalsk behandling, med mindre det er spesielt anbefalt av lege eller fysioterapeut.

Det tas forbehold om trykkfeil i manualen.

BETJENING AVCOMPUTEREN



Konsollen har to knapper: MODE og START/STOP. For å starte registrering av treningsinformasjon, trykk på START/STOP-knappen og begynn å ro. For å stanse registreringen, trykk START / STOP-knappen igjen, og avslutt roingen.

Underveis i treningsøkten kan du velge om vinduet «TIME / TIME/500M» skal vise total tid for treningsøkten eller estimert tid pr. 500m. i gjeldende hastighet. For å bytte mellom disse to visningene, trykk på MODE-knappen mens registrering pågår.

Computeren er også utstyrt med en auto-start og auto-stopp funksjon. Ved å begynne å ro, vil computeren automatisk begynne å registrere treningsdata. Ved å slutte å ro, vil vinduet «SPM» miste informasjon om re-frekvens. Etter 6 sekunder

uten aktivitet vil registreringen opphøre av seg selv.

Etter tre minutter uten aktivitet vil displayet gå i dvale-modus for å spare batteriene.

For å starte displayet igjen; trykk på hvilken som helst av knappene eller begynn å ro.

METERS	METER	Viser tilbakelagt distanse siden forrige nullstilling. Format: 0 - 9999 m.
STROKES	ÅRETAK	Viser antall åretak siden forrige nullstilling. Format: 0 - 9999 åretak.
CALORIES	KALORIER	Viser antall kalorier forbrent i løpet av treningsøkten*. Format: 0 - 9999 kcal.
TIME	TID	Viser tidsforbruk i løpet av treningsøkten. Format: 00:00 - 99:59 min/sek.
TIME/500M	TID/500M	Viser estimert tid pr. 500 m. i den til enhver tid gjeldende hastighet. Format: 0 - 9:59 min/sek.
SPM	ÅRETAK PR. MIUNUTT	Viser ro-frekvensen i antall åretak pr. minutt. Format: 0 - 99 åretak/min.
LEVEL	NIVÅ	Viser det til enhver tid gjeldende motstandsnivå. Format: nivå 1 - 8.

*Kaloriforbruk er angitt som en indikasjon, og gir ikke like nøyaktig informasjon som andre måleinstrumenter der det er mulig å legge inn personlige data.

Garantibestemmelser for bedriftsmarkedet Abilica Premium-produkter



Garantien gjelder produkter plassert i trimrom som er åpent for en tydelig avgrenset gruppe. Eksempler på en slik avgrenset brukergruppe kan være medlemmer i et idrettslag, ansatte ved en bedrift, gjester på et hotell eller lignende. Garantien gjelder ikke dersom apparatene er plassert i et miljø der brukeren betaler utelukkende for bruken av apparatene, slik som eksempelvis små helsestudioer. Premium-produkter er beregnet til å tåle inntil 4 timers bruk pr. dag. Overdreven bruk ansees som feil anvendelse og kan medføre tap av reklamasjonsrett og bortfall av garanti. Maks vektbelastning for apparatene vil variere, og er spesifisert i produktinformasjonen til hver enkelt modell.

Garantien omfatter **Slitedeler, Andre utskiftbare komponenter** og **Konstruksjon/rammeverk**.

Med **Slitedeler** menes deler som man ved normal bruk vil måtte påregne og bytte ut med jevne mellomrom. Herunder sorterer deler som bremseklosser, trinser, vaiere, justeringsskruer kulelager, strikker, fjærer og lignende. For bedriftsmarkedet gis det 6 mnd. garanti på disse delene.

Med **Andre utskiftbare komponenter** menes alle andre løse deler som finnes på apparatene. Eksempler på slike deler kan være seteputer, polstringer, pedaler, treningscomputere og annen elektronikk. På denne typen deler gis det 1 års garanti, forutsatt at de ikke er utsatt for unormal ytre påvirkning. Unntatt fra denne kategorien er motorer til tredemøller. For alle tredemøllemotorer gis det 3 års garanti, forutsatt at de ikke er utsatt for unormal ytre påvirkning eller unødvendig slitasje gjennom manglende vedlikehold.

Med **Konstruksjonsdeler / rammeverk** menes hovedbestanddelene i treningsapparatet, dvs. stålkonstruksjoner og tilhørende sveisesømmer. På denne typen deler gis det minimum 10 års garanti. Lengre garantier/livstidsgarantier vil evt. være spesifisert på hvert enkelt produkt.

Bestemmelsene gjelder produkter merket med Abilica Premium Stempel i Abilica magasinet. Dersom det plasseres ut produkter uten dette stampelet i bedriftsmarkedet, vil dette regnes som feilbruk og følgelig medføre tap av reklamasjonsrett.



Evt. mangler ved produktene vil imidlertid alltid behandles i tråd med kjøpslovens bestemmelser.

VIKTIG VEDRØRENDE SERVICE



Om det skulle oppstå problemer av noe slag, ber vi deg om å kontakte Mylna Servicesenter. Våre konsulenter har lang erfaring og vil hjelpe deg med spørsmål om produkter, montering, bestilling av reservedeler eller ved eventuelle feil og mangler.

Vi vil gjerne at du kontakter oss før du kontakter butikken slik at vi kan tilby deg best mulig hjelp.

Besøk vår hjemmeside www.mylناسport.no – her vil du finne informasjon om produktene og brukermanualer. På vår hjemmeside finner du et kontaktskjema, ved å fylle ut dette gir du oss den informasjonen vi trenger for å kunne hjelpe deg så effektivt som mulig.

BESTILLING AV RESERVEDELER:

Kontakt eller skriv til:

Mail: service@mylnasport.no

Når du bestiller reservedeler er det viktig at du tar med følgende informasjon:

- Modellnummeret på produktet.
- Navnet på produktet.
- Serienummeret på produktet.
- Nummeret på reservedelene (se deletegning og deleliste lengst frem i manualen)

VIKTIG INFORMATION

Träningsredskapet får endast användas enligt beskrivningen i denna bruksanvisning.

Träningsredskapets ägare ansvarar för att alla användare har satt sig in i dessa säkerhetsföreskrifter.

Vid montering: se till att alla skruvar och muttrar sitter på rätt plats och att de är ordentligt införda innan du börjar spänna dem.

Placera träningsredskapet på ett plant och jämnt underlag.

Träningsredskapet får inte användas utomhus eller i rum med onormalt hög luftfuktighet. Du rekommenderas inte att använda träningsredskapet i ett garage, en carport eller på en överbyggd terrass.

Du rekommenderas att använda en underlagsmatta för att eliminera risken för att golv eller golvbeläggningen tar skada då träningsredskapets används.

Träningsredskapet ska förvaras torrt och frostfritt. Displayen bör aldrig utsättas för direkt solljus.

Före varje användningstillfälle: kontrollera att alla skruvar och muttrar är ordentligt åtdragna. Om du upptäcker lösa eller defekta delar: se till att ingen använder träningsredskapet förrän det befinner sig i tillfredsställande skick igen.

Endast en person åt gången får använda träningsredskapet.

Du rekommenderas att använda handskar när du använder träningsredskapet för att undvika obehagliga blemmor i händerna.

Sitt alltid på sätet under användning.

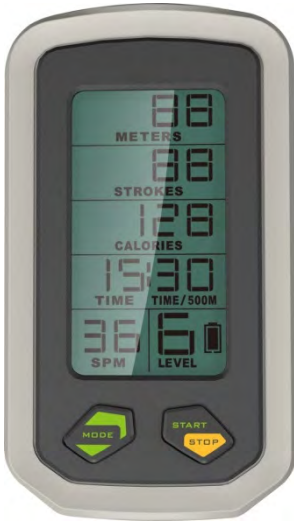
Barn får inte använda träningsredskapet utan tillsyn, och bör inte heller befinna sig i närheten när någon annan använder träningsredskapet.

Träningsredskapet bör inte användas av personer som väger över 150 kg.

Träningsredskapet bör inte användas i samband med medicinsk eller fysiologisk behandling, såvida inte detta ordinerats specifikt av läkare eller fysioterapeut.

Vi förbehåller oss eventuella tryckfel i bruksanvisningen.

HUR DU BETJÄNER DATORN



Konsolen har två knappar: MODE och START / STOP. Du börjar registrera din träningsinformation genom att trycka på START / STOP-knappen och starta ro. För att stoppa registreringen trycker du på START / STOP-knappen igen och sluta ro.

Under träningen kan du välja om fönstret "TIME / TIME / 500M" ska visa den totala tiden för din träning eller beräknad tid pr. 500 meter i den aktuella hastigheten. Du kan växla mellan dessa två vyer genom att trycka på MODE-knappen medan registreringen pågår.

Datorn är även utrustad med en automatisk start och automatisk stoppfunktion. Genom att börja ro, kommer datorn automatiskt börja registrera träningsdata. Genom att sluta ro, vill fönstret "SPM" förlora informationen om re-frekvens. Efter 6 sekunders inaktivitet vill registreringen upphöra av sig själv. Efter tre minuters inaktivitet vill displayen gå till viloläge för att spara på batteriet. För att starta displayen igen; tryck på någon av knapparna eller starta ro.

METERS	METER	Visar total distans sedan senaste nollställning. Format 0-9999 m.
STROKES	RODERDRAG	Visar antalet roderdrag sedan senaste nollställning. Format 0-9999 roderdrag
CALORIES	KALORIER	Visar brända kalorier under träningspasset*. Format 0-9999 kcal.
TIME	TID	Visar tiden under träningspasset. Format 0-99:59 min/sek
TIME/500M	TID/500M	Visar estimerat tid pr. 500m. vid given hastighet. Format 0-9:59 min/sek
SPM	RODERDRAG PR MINUT	Visar ro-frekvensen i antalet roderdrag pr. minut. Format: 0-99 roderdrag/min.
LEVEL	NIVÅ	Visar motståndsnivået. Format: nivå 1-8

*Kaloriförbrukningen anges som en indikation, och ger inte så noggrann information som andra instrumenter där det är möjligt att ange personuppgifter.

REKLAMATIONSVILLKOR

Abilica premium produkter



Garantin gäller produkter som är placerade i träningslokaler som är öppna för en tydligt avgränsad grupp. Exempel på en sådan avgränsad användargrupp kan vara medlemmar i ett idrottslag, anställda vid ett företag, gäster på ett hotell eller liknande. Garantin gäller inte om apparaterna är placerade i en miljö där användaren betalar uteslutande för användningen av apparaterna, som t.ex. små gym.

Produkterna är avsedda att tåla upp till 4 timmars användning per dag. Överdriven användning betraktas som felaktig användning och kan innebära förlorad reklamationsrätt och bortfall av garanti.

Max viktbelastning för apparaterna varierar, och specificeras i produktinformationen till varje enskild modell.

Garantin omfattar **slitdelar, andra utbytbara komponenter och konstruktion/ramverk**.

Med **slitdelar** avses delar som man vid normal användning måste räkna med att byta ut med jämna mellanrum. Härunder inräknas delar som bromsklossar, linhjul, vajrar, justeringsskruvar, kullager, gummiband, fjädrar och liknande.

För företagsmarknaden ges 6 månaders garanti på dessa delar.

Med **andra utbytbara komponenter** avses alla andra lösa delar som finns på apparaterna.

Exempel på sådana delar kan vara sadeldynor, överdrag, pedaler, träningsdatorer och annan elektronik. För denna typ av delar ges 1 års garanti, under förutsättning att delarna inte utsatts för onormal yttre påverkan.

Motorer till löpband är undantagna från denna kategori. För alla löpbandsmotorer ges 3 års garanti, under förutsättning att de inte utsatts för onormal yttre påverkan eller onödigt slitage genom bristfälligt underhåll.

Med **konstruktionsdelar/ramverk** avses träningsredskapets huvuddelar, dvs. Stålkonstruktioner och tillhörande svetsfogar. För denna typ av delar ges minimum 10 års garanti. Eventuella längre garantier/livstidsgarantier specificeras för varje enskild produkt.

Villkoren gäller Abilica studio produkter. Om man placerar produkter utanför detta sortiment på företagsmarknaden, räknas detta som felaktig användning och leder därmed till förlust av reklamationsrätt.

Produktionsfel hos produkterna kommer dock alltid att behandlas i enlighet med köplagens villkor.

Villkoren gäller företagskunder.

Om produkten är i privat ägo och endast används för privat bruk, är det de lagstadgade rättigheterna i konsumentköplagen som gäller.



VIKTIGT BETRÄFFANDE SERVICE



I händelse av problem av något slag, ber vi dig att kontakta myIne service. Våra konsulter har lång erfarenhet och hjälper dig med frågor om produkter, installation, beställa reservdelar eller eventuella brister.

Vi vill att ni kontaktar oss innan du kontaktar butiken så vi kan erbjuda dig bästa möjliga hjälp.

Besök vår hemsida www.mylnasport.se - här hittar du information om produkterna och bruksanvisningar. På vår hemsida hittar du en kontaktformulär, genom att fylla ut detta ger oss den information vi behöver för att hjälpa dig så effektivt som möjligt.

BESTÄLLNING AV RESERVDELAR

E-posta till: service@mylnasport.se

När du beställer reservdelar är det viktigt att du uppger följande information:

- Träningsredskapets modellnummer
- Produktens namn
- Produktens serienummer
- Reservdelsnummer (se sprängskissen och dellistan längst fram i manualen)

IMPORTANT INFORMATION

The exercise machine should only be operated as described in this manual.

The owner of the equipment is responsible that all users of the exercise machine are familiar with the contents of these precautions.

During assembly; make sure that all nuts and bolts are in their right places and properly entered before tightening any of them.

Place the exercise machine on a flat and smooth surface.

The exercise equipment must not be used outdoors, or in rooms with extraordinary humidity. It is not recommended to use the machine in a garage, carport or covered terrace.

It is recommended to use a protective mat to eliminate the risk of damage to the floor during the use of the exercise machine.

Store the exercise machine in a frost free and dry environment. The display should never be exposed to direct sunlight.

Before every use; make sure that all nuts and bolts are securely tightened. If any loose or defective parts are revealed, make sure that no one uses the exercise machine until it has been properly replaced or tightened.

The exercise machine should only be used by one person at the time.

To avoid uncomfortable blisters in the palms, it is recommended to use suitable gloves when using the rower.

Always use the exercise machine sitting down only.

Children must not use the equipment unattended, and they should not be around while the exercise machine is being used by others.

The maximum user weight for this exercise machine is 150 kg.

The exercise machine should not be used for medical purposes or physical therapy, unless it is specifically recommended by your doctor or physical therapist.

With reservation for any misprints.

HOW TO OPERATE THE CONSOLE



This console has two buttons: MODE and START/STOP. To start the input of exercise info; press the START/STOP-button and start rowing. To stop the monitoring, press the START / STOP-button again, and stop exercising. During exercise, you may alternate the information output in the «TIME / TIME/500M»-window. The two options are total time, or estimated time per. 500m. To switch between the two different views; press the MODE-button during exercise.

The computer is also equipped with an auto-start and auto-stop function. By starting exercise, the computer will automatically start to register the exercise data. By stopping; the window «SPM» will lose it's information, and after 6 seconds the registration of exercise data will stop.

After three minutes with no activity, the monitor will shut down to preserve power. To restart the console; push any button or start rowing.

METERS	Shows travelled distance since last reset. Range: 0 - 9999 m.
STROKES	Shows the number of strokes since last reset. Range: 0 - 9999 strokes.
CALORIES	Shows the number of calories burned during this exercise.* Range: 0 - 9999 kcal.
TIME	Shows the time elapsed during this exercise. Range: 00:00 - 99:59 min/sec.
TIME/500M	Shows the estimated time per. 500m. at current speed. Range: 0 - 9:59 min/sec.
SPM	Shows the current frequency, measured in strokes per. minute. Range: 0 - 99 strokes/min.
LEVEL	Shows the current tension level. Range: level 1 - 8.

*Calorie-consumption is simply an indication, and will not show as exact values as other measuring devices where you can input user data.

Warranty regulations for the light commercial market Abilica Premium products



The warranty regulations apply for products that are placed in gymnasiums open to a clearly restricted consumer group. Examples of such a restricted group could be members of an athletic club, employees at a company, guests at a hotel or similar. The warranty does not apply if the products are placed in environments where the user is paying solely for the use of the machines, such as e.g. small gyms and fitness clubs.

The **Abilica Premium** products are intended for up to 4 hours use per day. Excessive use will be regarded as misuse and lead to the termination of the warranty. The maximum user weight will differ, and is therefore specified in the product details for each machine or device.

The warranty includes **Wearing parts**, **Other replaceable labour parts**, and **Frame / Structure**.

By **Wearing parts** is implied parts that will eventually be worn down through normal use, and thereby need to be replaced regularly. Included in this category will come breaking pads, wires, pulleys, adjustment screws, ball bearings, rubber bands, springs etc.

For the light commercial market, a 6 month warranty applies for these parts.

By **Other replaceable labour parts** is implied all other replaceable parts on the machine or device. Examples of such parts could be seat cushions, foam padding, pedals, exercise computers and other electronics. For the light commercial market, a 1 year restricted warranty applies for these parts, provided that they have not been subjected to negligence or error in handling or storing, wrong assembly, unsuitable use or unauthorized or improper repairs.

Excluded from this restriction are treadmill motors.

For all treadmill motors, there is a 3 year warranty, provided that they have not been subjected to negligence in maintenance, or unauthorized or improper repairs.

By **Frame/structure** is implied all the parts of the load-bearing steel frame, and its welding seems and joints.

For these parts, the warranty time for a minimum of 10 years is applied. Longer warranties and/or life time warranties will specified in the product information for each individual machine or device.

The warranty applies for products carrying the **Abilica Premium** brand. Any use of equipment that lack this brand, will be regarded as misuse and lead to the termination of the warranty.

The warranty applies for the light commercial market. Should the product be in the possession of a private person, and only be used in a private household, the statutory provisions will of course apply.



IMPORTANT REGARDING SERVICE



If there are problems of any kind, we ask you to contact Mylna Service. Our experienced consultants can help you with questions about our products, assembly, spare parts and issues regarding faults or other problems.

We urge you to contact us before returning the product to the retailer so that we can offer you the best help possible.

Visit our website www.mylناسport.com – here you will find useful information and user manuals. On our website you will find our contact form, by filling out the form you will supply us with the information we need to help you as effective as we can.

ORDER OF SPARE PARTS

Write to e-mail: service@mylnاسport.no

When ordering spare parts, please have the following information ready.

- Model number of the product
- Name of the product
- Serial number of the product
- The spare part's number (please see the parts drawing and parts list)

