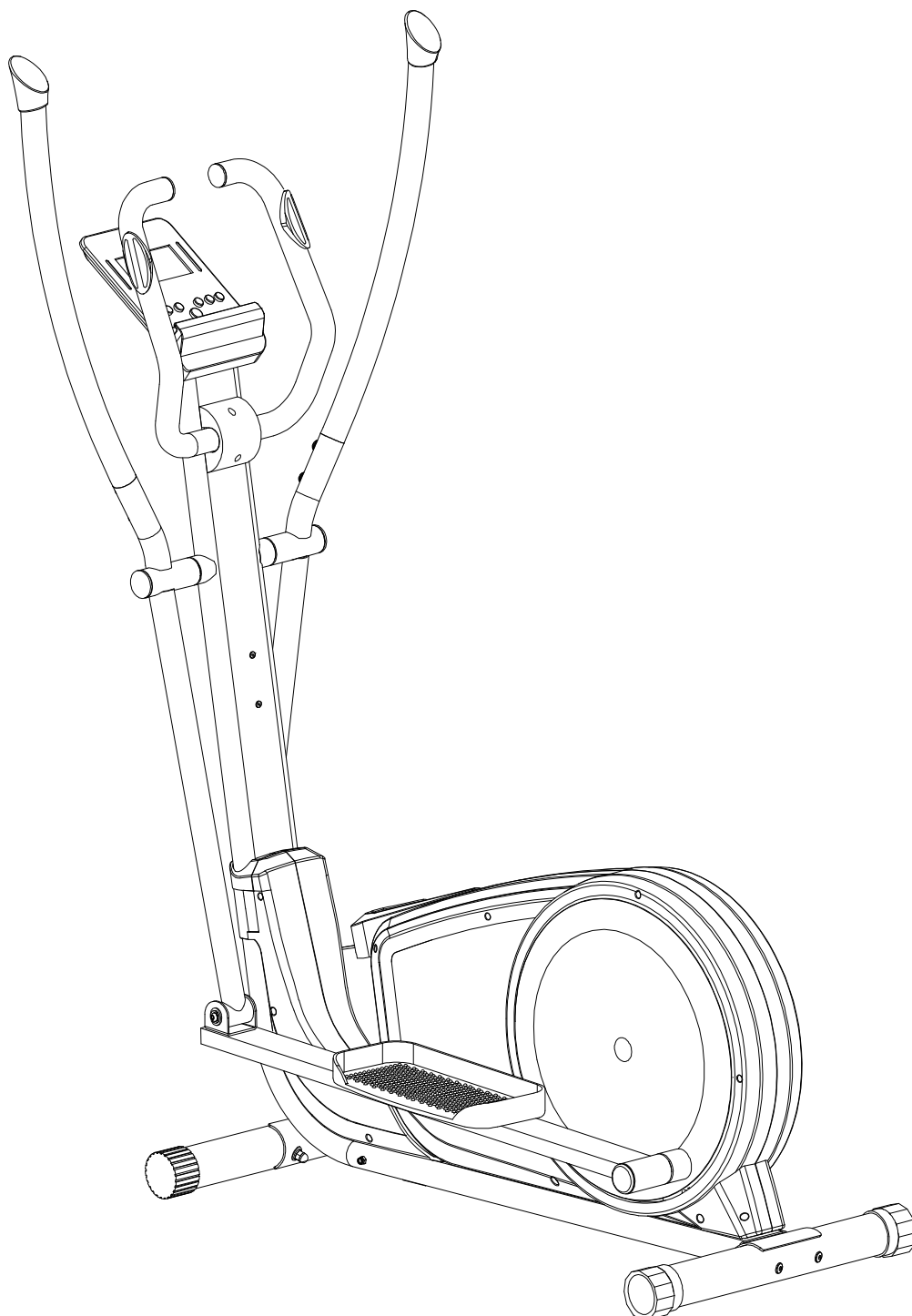


Stream Journey

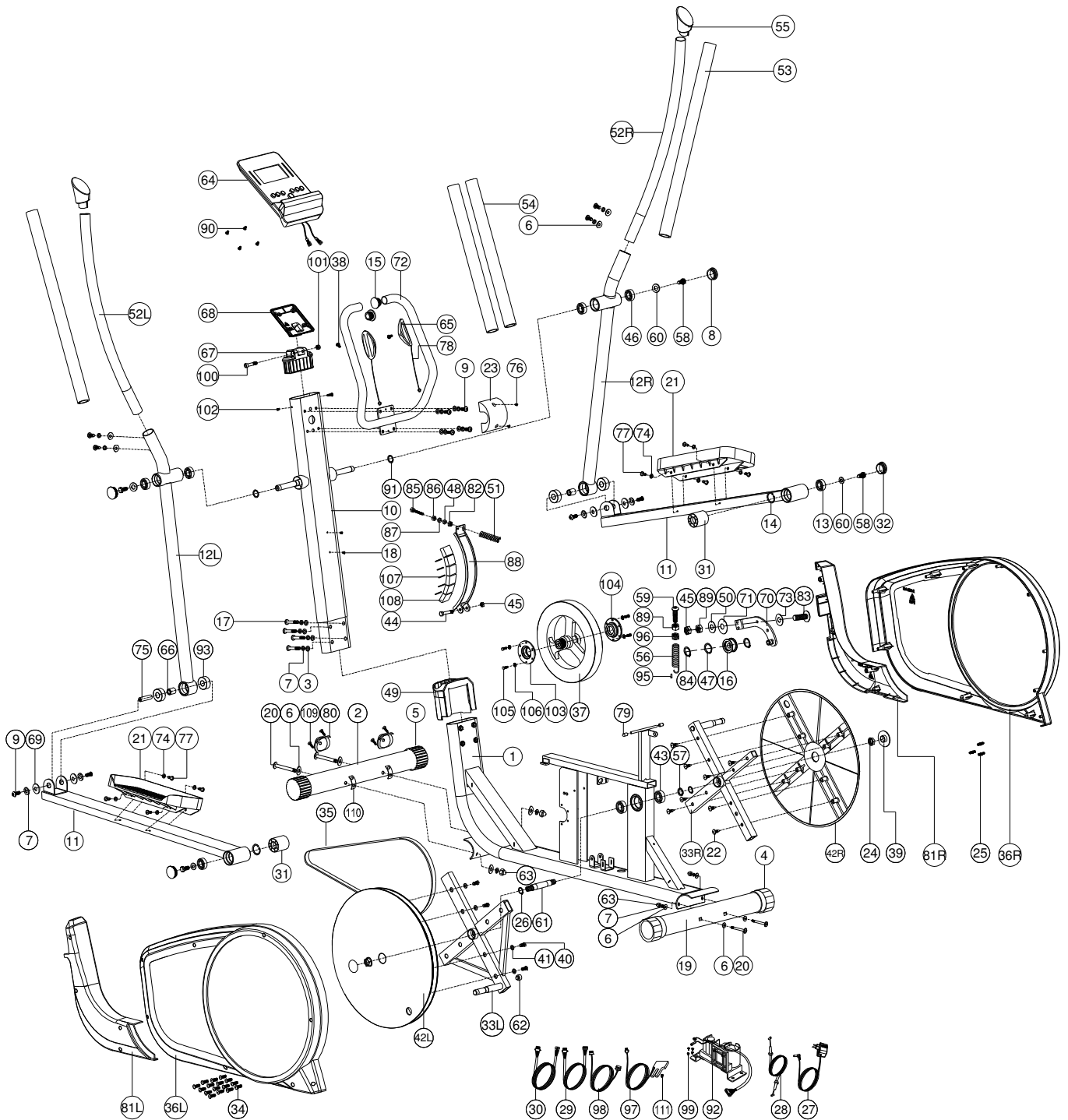


Art.nr. 300 471
Model KH-832 D2

INNHold / INNEHÅLL / CONTENTS

3	Deletegning / Sprängskiss / Parts drawing
5	Deleliste / Dellista / Parts List
8	Montering / Assembly
14	N Viktig informasjon
15	Betjening av computeren
19	Reklamasjonsvillkår
20	Kontaktinformasjon
21	S Viktig information
22	Betjening av datoren
26	Reklamationsvillkor
27	Kontaktinformation
28	GB Important information
29	Operating the console
33	Warranty regulations
34	Conatct information

DELETEDEGNING / SPRÄNGSKISS / EXPLODED VIEW



DELELISTE / DELLISTA / PARTS LIST

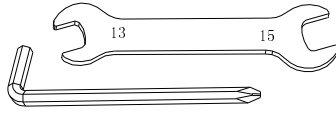
PART NO.	DESCRIPTION	MATERIAL	SPECIFICATION	Q'TY
1	Main frame			1
2	Front stabilizer	Q195	D60*500L*1.5T	1
3	Flat washer	Q235A	D16xD8.5x1.2T	8
4	foot cap(12angle)	PP5070	D60*D75*50L	2
5	foot cap(round)	PVC	D60*D67*43	2
6	Curved washer	Q235A	D22xD8.5x1.5T	12
7	Spring washer	70#	D15.4xD8.2x2T	20
8	Cap	PE	D38x15L	2
9	Allen bolt	35#	M8x1.25x20L	12
10	Handlebar post			1
11	Pedal supporting tube			2
12L	Left movable supporting tube			1
12R	Right movable supporting tube			1
13	Bearing	GCr15	#2203-2RS	2
14	C ring	65Mn	S-40(1.80T)	2
15	end cap(half-ball)	PE6070	D25.4*31L	2
16	Idle wheel	NL+FIBER	D44*21L	1
17	Allen bolt	35#	M8*1.25*50L	4
18	Bolt	10#	M5*0.8*15L	2
19	Rear stabilizer	Q195	D60*1.5T*480L	1
20	Screw	35#	M8*1.25*80L	4
21	Pedal	ABS	30*60	2
22	Cross screw	10#	ST4*1.41*15L	8
23	Protective cover	ABS	100*81*40.8	1
24	Anti-loose nut	35#	M10*1.25*10T	2
25	Pin	ABS	D6*26.5*7.7	3
26	C ring	65Mn	D22.5*D18.5*1.2T	2
27	Adaptor		OUTPUT : 9VA,1300MA	1
28	Tension cable		D1.5*155L	1
29	Upper computer cable		1000L	1
30	Lower computer cable		1200L	1
31	Pedal axle cover	PP	D46*44	2
32	Round end cap	PE	D45*15	2
33L	Left crank welding sets			1
33R	Right crank welding sets			1

34	Round cross screw	10#	ST4.2x1.4x20L	16
35	Poly belt		1651 pj6	1
36L	Left chain cover	HIPS88	826*62.3*513	1
36R	Right chain cover	HIPS88	826*66.6*513	1
37	Flywheel set			1
38	Cross screw	10#	ST4.0x1.41x20L	2
39	Side cover	ABS	D36*16	2
40	Hex bolt	35#	M6*1.0*15L	8
41	Flat washer	Q235A	D14*D6.5*0.8T	8
42L	Left round disc	HIPS88	D456*29	1
42R	Right round disc	HIPS88	D456*27	1
43	Bearing	GCr15	#6004-2RS(C0)	2
44	Allen bolt	35#	M8*52L	1
45	Anti-loose nut	Q235A	M8*1.25*8T	2
46	Bearing	GCr15	6003-2RS	4
47	Wave washer	65Mn	D21xD16.2x0.3T	1
48	Flat washer	Q235A	D13*D6.5*1.0T	1
49	Upper cover	HIPS	137.1*121*73.4	1
50	Flat washer	NL	D50*D10*1.0T	1
51	Spring	72A	D1.0*55L	1
52L	Left handlebar	Q195	D31.8*2T*675L	1
52R	Right handlebar	Q195	D31.8*2T*675L	1
53	Foam	NBR	D30x3Tx610L	2
54	Foam	NBR	D23x5Tx560L,HDR	2
55	End cap	PVC	95.8*50.8	2
56	Spring	72A#	D3*D19*67L	1
57	Wave washer	65Mn	D27*D21*0.3T	1
58	Hex bolt	35#	M8x1.25x20	4
59	Bolt	35#	M8*1.25*35L	1
60	Flat washer	Q235A	D21xD8.5x1.5T	4
61	Crank axle	20CrMo	D20*116L	1
62	Round magnet		M02	1
63	Cap nut	35#	M8*1.25*15L	4
64	Computer		SM-2580-31	1
65	Handle pulse		PE18	2
66	Bushing	20#	D22.2*33.3L	2
67	Computer bracket	ABS	120*40*70	1

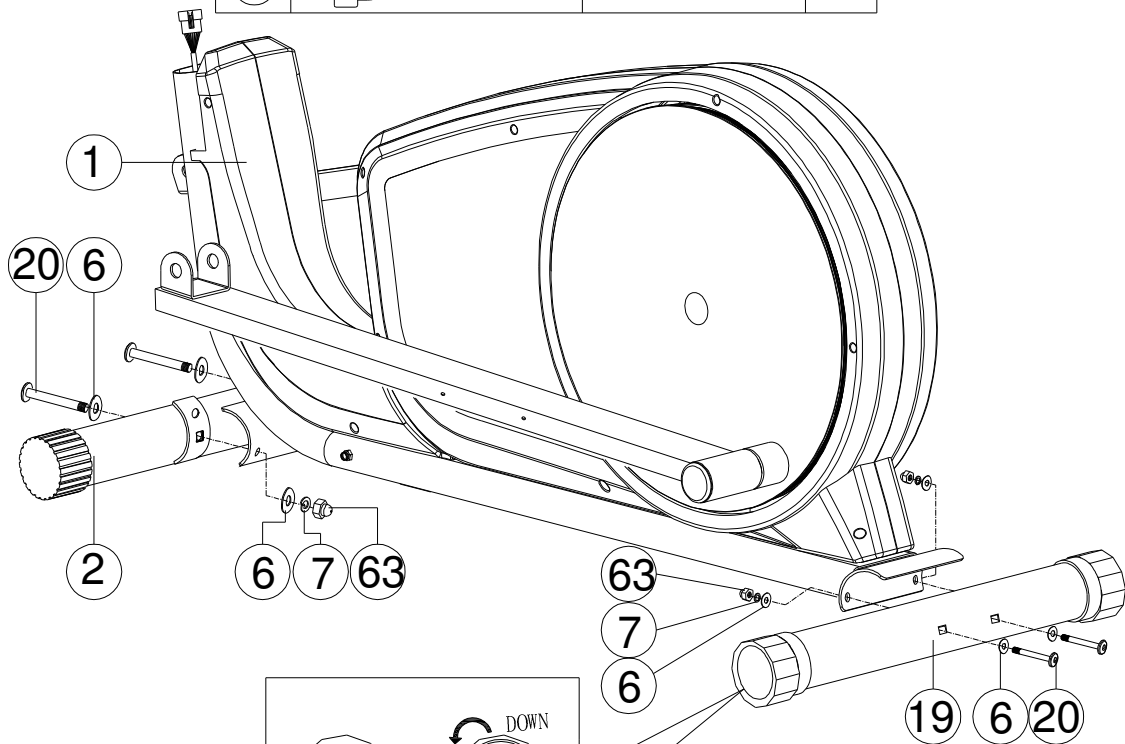
68	Computer fixed bracket	ABS	120*110*2.5T	1
69	Flat washer	Q235A	D25*D8.5*2T	4
70	Fixing plate for idle wheel			1
71	Flat washer	Q235A	D50*D10*3T	1
72	Handlebar welding set			1
73	Flat washer	Q235A	D28*D8.5*3T	1
74	Flat washer	Q235A	D14*D6.5*0.8T	8
75	Front pedal axle	Q235B	D15.83*62.7L	2
76	Bolt	Q235A	M5x0.8x15L	2
77	Screw	Q235A	M6*15L	8
78	Handle pulse cable		700L	2
79	Buffer	SBR	D9*D5.8*13	2
80	Foot cap	PP5070	D60*54.5L	2
81L	Front decorative cap (left)	HIPS88	383.7*72.2*401	1
81R	Front decorative cap (right)	HIPS88	383.7*67.9*401	1
82	Anti-loose nut	Q235A	M6*1*6T	1
83	Allen bolt	35#	M8x1.25x50L	1
84	C ring	65Mn	S-15(1T)	2
85	Bolt	35#	M6*65L	1
86	Hex nut	Q235A	M6*1*6T	1
87	Washer	NL66	D6*D19*1.5T	1
88	Magnetic fixing welding set			1
89	Hex nut	Q235A	M8*1.25*6T	2
90	Bolt	10#	M5x0.8x10L	2
91	Waved washer	65Mn	D17*D22*0.3T	2
92	Motor			1
93	Bearing	GCr15	99502ZZ	4
95	Plastic cover	PVC	D3*30L	1
96	Fixing cap	Fe	D15*13L	1
97	Sensor cable		500L	1
98	Electric cable		700L	1
99	Screw	10#	ST4.2x1.4x15L	4
100	Screw	35#	M8*1.25*45L	1
101	Anti-loose nut	Q235A	M8*1.25*8T	1
102	Screw	10#	ST4.2x1.4x15L	2
103	Bearing base(一)	NL+FIBRE	D74.5*15	1
104	Bearing base(二)	NL+FIBRE	D74.5*13	1

105	Hex bolt	35#	M5*0.8*15L	4
106	Flat washer	Q235A	D12*D5.2*0.8T	4
107	Magnetic cell	PE	40*3*3	5
108	Magnet	NDFEB	39.5*10*25	6
109	Screw	Q235A	ST4*1.41*12L	4
110	Buffer	NBR	23*76*1.7T	4
111	Bolt	Q235A	M5*0.8*12L	1

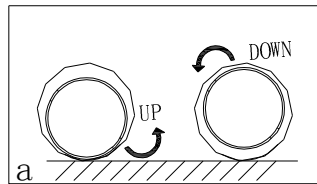
MONTERING / ASSEMBLY



20		M8x1.25x80L	X4
6		D22xD8.5x1.5T	X8
7		D15.4xD8.2x2T	X4
63		M8x1.25x15L	X4

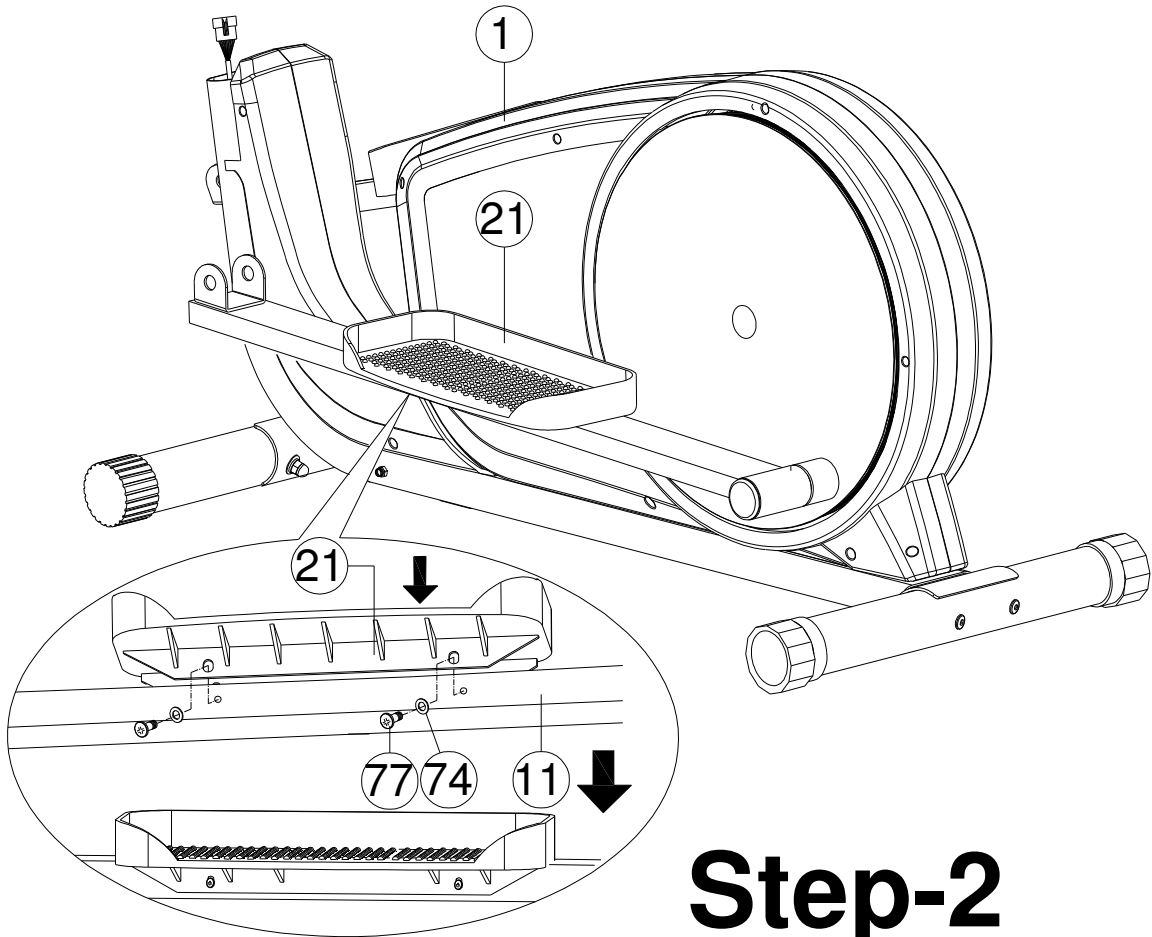


Step-1

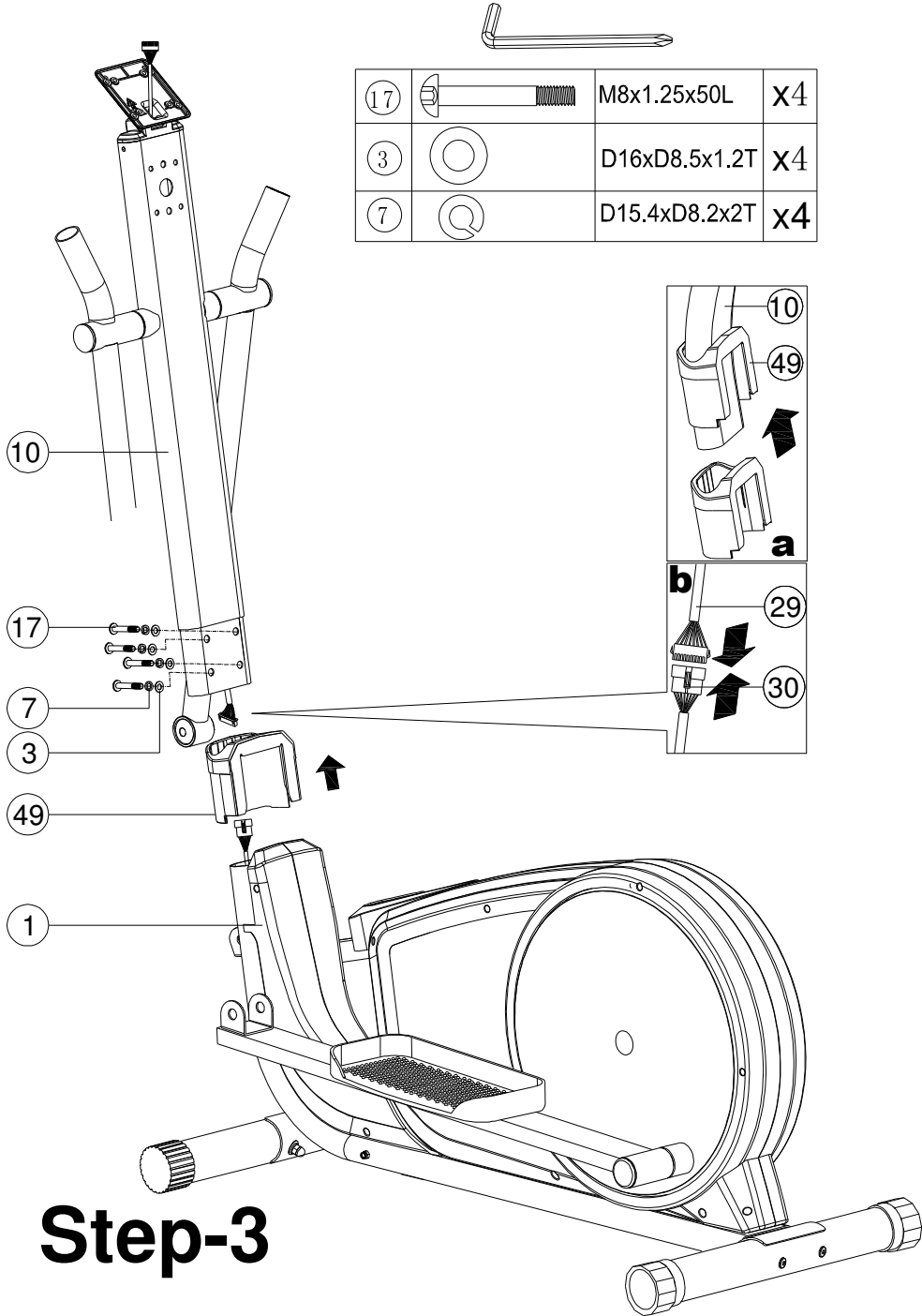


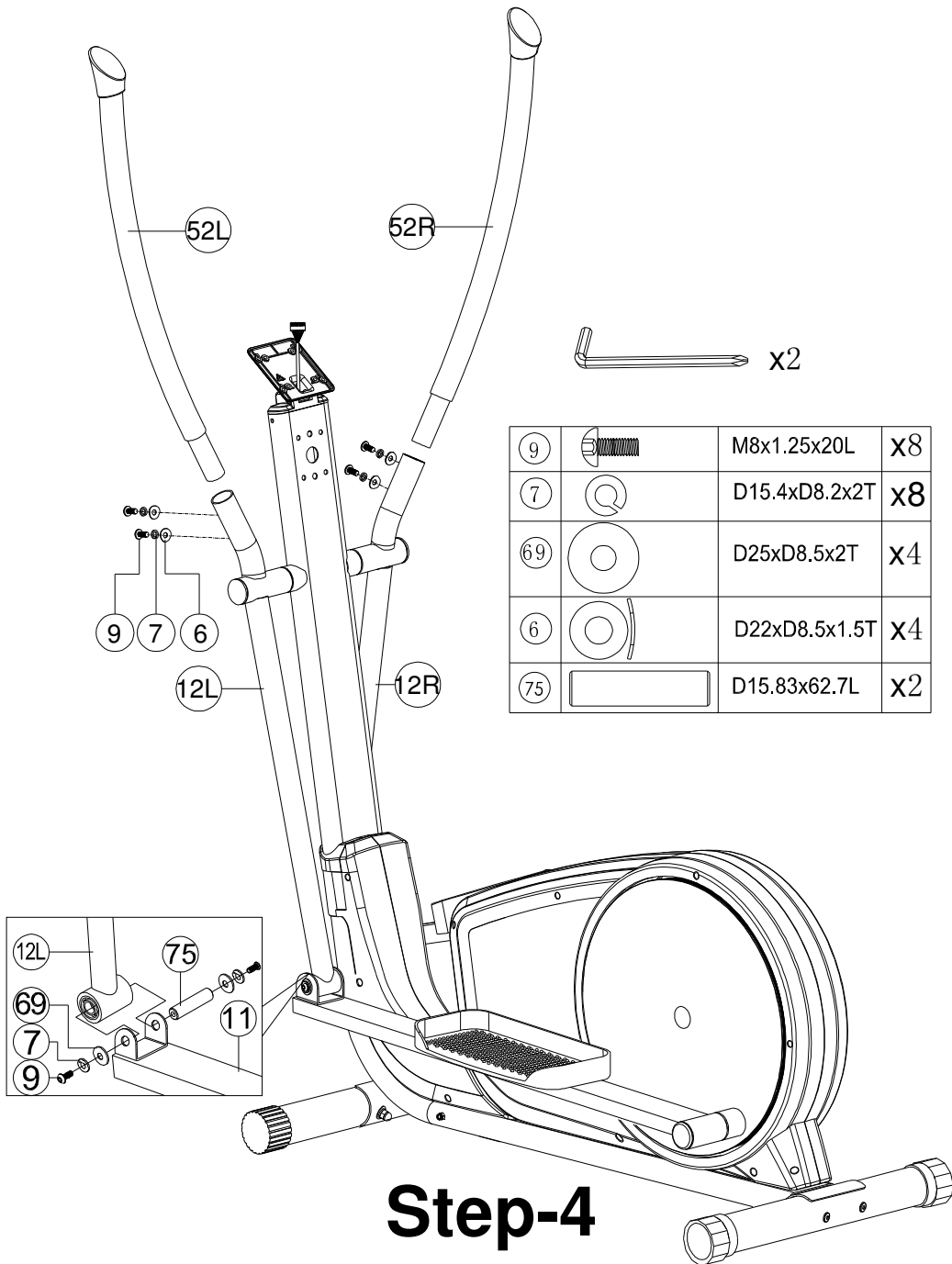


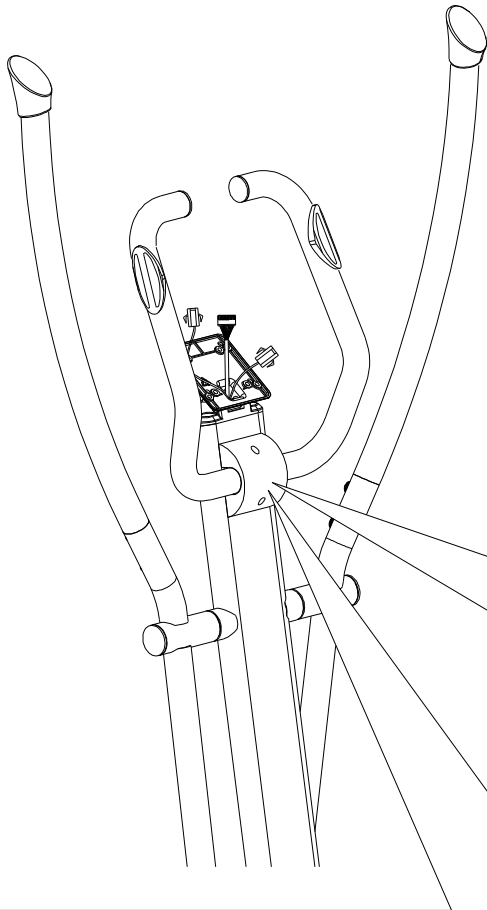
77		M6*1*15L	X8
74		D14*D6.5*8T	X8



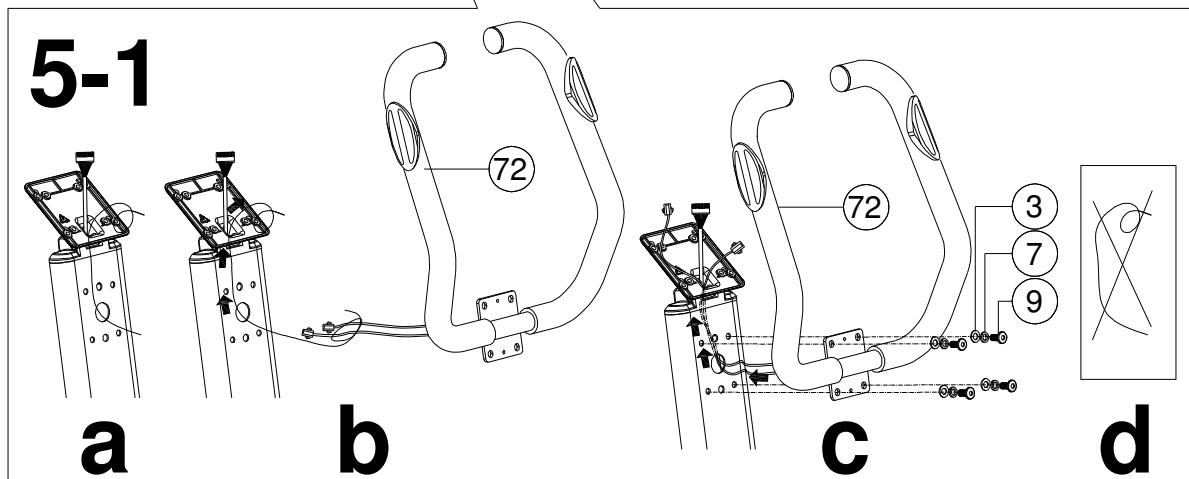
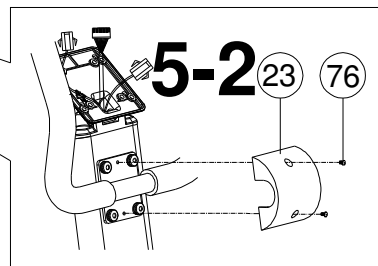
Step-2



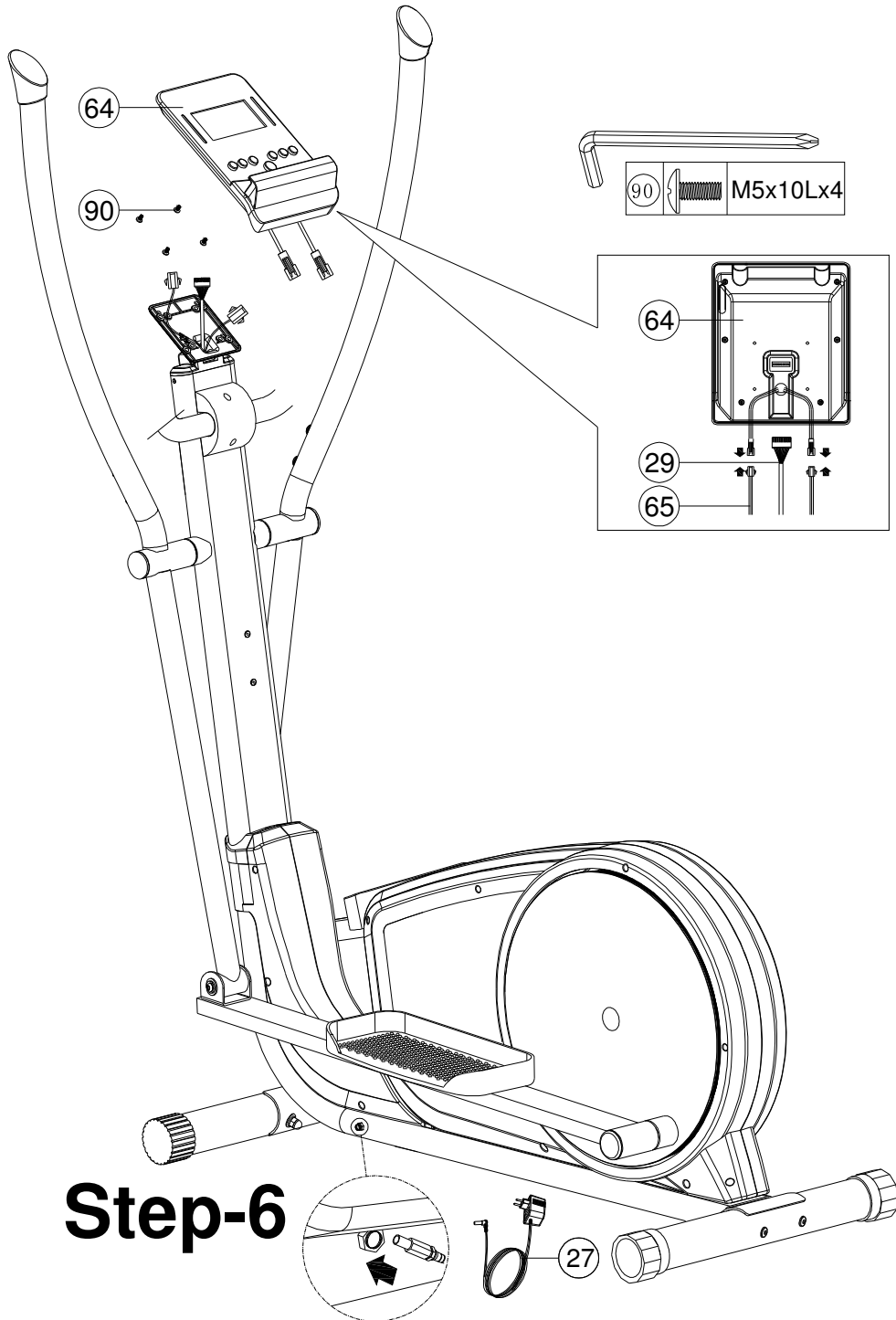




76		M5x0.8x15L	x2
9		M8x1.25x20L	x4
7		D15.4xD8.2x2T	x4
3		D16xD8.5x1.2T	x4



Step-5



VIKTIG INFORMASJON



Bruksområdet for dette treningsapparatet er hjemmetrening.

Apparatet skal kun brukes som beskrevet i denne bruksanvisningen.

Eieren av trimapparatet er ansvarlig for at alle brukere er kjent med disse sikkerhetsreglene.

Under montering; sørg for at alle skruer og muttere sitter på rett plass og at de entrer skikkelig, før du begynner å stramme noen av dem.

Plasser trimapparatet på et flatt og jevnt underlag.

Trimapparatet må ikke brukes utendørs, eller i rom med unormalt høy luftfuktighet. Det er ikke anbefalt å bruke apparatet i garasje, carport eller på overbygget terrasse.

Det anbefales å benytte en underlagsmatte, for å eliminere sjansene for at gulv eller gulvbelegg tar skade i.f.m. bruk av apparatet.

Apparatet skal oppbevares tørt og frostfritt. Displayet bør aldri utsettes for direkte sollys.

Før hver bruk; påse at alle skruer og muttere er godt strammet til. Dersom det oppdages løse eller defekte deler; sørg for at ingen benytter seg av apparatet før det er i tilfredsstillende stand igjen.

Bruk alltid sko med en god gummisåle ved bruk av apparatet.

Apparatet skal kun benyttes av en person av gangen.

Barn må ikke benytte apparatet uten tilsyn, og bør heller ikke være i nærheten når apparatet er i bruk av andre.

Apparatet bør ikke benyttes av personer med vekt over 150 kg.

Apparatet bør ikke brukes i.f.m. medisinsk eller fysikalsk behandling, med mindre det er spesielt anbefalt av lege eller fysioterapeut.

Det tas forbehold om trykkfeil i manualen.

BETJENING AV COMPUTEREN

N

Du manøvrerer enkelt blant de ulike menyene ved å trykke på UP og DOWN-knappene for å finne ønsket funksjon eller verdi, og bekrefter valget ved å trykke på MODE-knappen. Denne fremgangsmåten er gjeldende for alle innstillinger som er beskrevet videre i brukerveiledningen.

Når computeren er nullstilt vil brukernummeret (U1-U4) blinke nede i høyre hjørne. Her kan du lagre personlig data om inntil 4 brukere av maskinen. Bildet der du kan stille inn USER, kommer opp dersom maskinen har stått i dvalemodus, eller om du holder RESET-knappen inne i 3 sekunder. Hver bruker (U) kan programmeres med kjønn (sex), alder (age), høyde (height) og vekt (weight). Disse innstillingene blir lagret inntil de justeres manuelt.

Når alle personlige innstillinger er bekreftet vil alle verdiene vise 00:00, og funksjonsvinduet viser et blinkende «MANUAL». Dette kalles "oppstartsbilde" og er utgangspunkt for alle innstillingene som er beskrevet videre i brukerveiledningen.

KNAPPER

ENGELSK	NORSK	BESKRIVELSE
MODE	FUNKSJON	Skifter mellom de ulike funksjonene, og bekrefter hvert enkelt valg.
RESET	NULLSTILL	Nullstiller hver enkelt verdi
UP	OPP	Justerer mostand el. verdier opp.
DOWN	NED	Justerer mostand el. verdier ned.
START / STOP	START / STOPP	Starter / stopper tellingen av de ulike verdiene.
BODY FAT	FETTPROSENT / BMI	Iverksetter måling av fettprosent og BMI
RECOVERY	FORMTEST	Iverksetter formtest-funksjonen.

FUNKSJONER

ENGELSK	NORSK	BESKRIVELSE
MANUAL	MANUELL	Trening med manuell kontroll av motstanden
PROGRAM	PROGRAM	Trening med en av de 12 forhånds-programmerte løypeprofilene
USER PROGRAM	EGENDEFINERT	Trening med egendefinert løypeprofil.
HRC	PULSSTYRT PROGRAM	Trening med en forhåndsinnstilt, stabil hjerterytme
WATT	WATT-STYRT PROGRAM	Trening med en forhåndsinnstilt, stabil Watt-motstand
BODY FAT	FETTPROSENT-MÅLING	Måler fettprosent og kalkulerer BMI
RECOVERY	FORMTEST-FUNKSJON	Måler hvor fort kroppen henter seg inn etter trening

INFORMASJON

N

ENGELSK	NORSK	BESKRIVELSE
RPM	OMDREININGER / MIN.	Viser tråkkfrekvensen
SPEED	HASTIGHET	Viser gjeldende hastighet
TIME	TID	Viser tidsforbruk
DISTANCE	DISTANSE	Viser tilbakelagt distanse
CALORIES	KALORIER	Viser kaloriforbruket
PULSE	PULS	Viser gjeldende puls

QUICK START

Den enkleste måten å komme i gang med treningen på, er ganske enkelt å trykke på START/STOP-knappen. Computeren vil da starte registrering av treningsdata i MANUAL mode, og du kan justere motstanden opp og ned ved å trykke på UP eller DOWN. Løypeprofilen skifter til neste kolonne for hver 100. meter. Trykk START/STOP-knappen på nytt for å stoppe registreringen av treningsinformasjon.

HVORDAN BRUKE DE ULIKE FUNKSJONENE

Manuell

Bruk UP eller DOWN-knappen for å velge trening i manuell modus. Bekreft med MODE-knappen

Forhåndsinnstilling

Hvis ønskelig kan computeren forhåndsinnstilles til å:

- Telle ned fra en gitt **tid**.
- Telle ned fra en gitt **distanse**.
- Telle ned fra et gitt **kaloriforbruk**.
- Gi et lydsignal (alarm) når **puls** overstiger en gitt grense.

For å forhåndsinnstille computeren trykker du på UP, DOWN og MODE-knappene for å velge den funksjon du ønsker å forhåndsinnstille. Når ønsket funksjon blinker, endrer du verdien opp og ned UP og DOWN.

Trykk MODE igjen for å bekrefte innstillingen, og gå videre til neste funksjon.

Når én eller flere verdier er lagt inn, kan du når som helst trykke START/STOP for å starte treningen.

Dersom du har valgt å forhåndsinnstille en eller flere verdier, vil disse telle ned til 0. Vær oppmerksom på at computeren vil stoppe registreringen når den én av verdiene kommer til 0.

PROGRAM

Bla deg fra oppstartsbildet til menyen for programmer, som beskrevet ovenfor. Du har 12 ulike forhåndsprogrammerte løypeprofiler å velge mellom.

Velg ønsket program, og de 8 første seksjonene av løypeprofilen for det aktuelle programmet vises grafisk. Trykk på MODE-knappen for å bekrefte valget, og bruk UP eller DOWN for å endre intensiteten i programmet dersom dette er ønskelig.

Når du har valgt program, trykk START/STOP. Du kan også endre profilmotstand underveis ved å trykke på UP eller DOWN. Dersom du ønsker kan du forhåndsinnstille tiden, som forklart ovenfor.

Løypeprofilen består av 20 søyler. Den tiden du evt. legger inn vil fordele seg jevnt mellom disse 20søylene. Dersom du ikke har forhåndsinnstilt tid, vil profilen skifte til neste søyle for hver 100. meter.

USER PROGRAM

Bla deg fra oppstartsbildet til menyen for USER, og det vil vises en løypeprofil i displayet. Hver seksjon vises som USER S01, S02, S03 osv. Trykk på UP og DOWN knappene for å endre intensiteten i hver seksjon. Trykk på MODE for å bekrefte, og for å gå videre til neste seksjon. Programprofilen består av 20 søyler.

Dersom du legger inn ønsket tid, vil den totale treningstiden fordele seg jevnt utover de 20 søylene. Om du ikke legger inn noen treningstid, vil programmet skifte til neste seksjon etter 100 meter.

START/STOP trykkes når som helst for å starte trening.

Sist anvendte profil lagres inntil den overskrives.

HRC

HRC er en funksjon der maskinen justerer motstanden opp eller ned, avhengig av pulsen din. Trening med jevn puls er viktig for å oppnå best mulige resultater i forhold til de målsettinger du har satt deg. Se for øvrig puls-tabell bakerst i brukerveiledningen.

Bla deg fra oppstartsbildet til HRC som beskrevet ovenfor. Computeren vil kalkulere din maks-puls ut ifra den alderen du har lagt inn i USER profilen. Du velger intensitet på treningsøkten, angitt i prosent av din beregnede maks-puls. I tillegg vises pulsen angitt i slag/min. i vinduet for puls. 55%, 75% og 90% ligger klare som hurtigvalg i computeren. Dersom du ønsker å legge inn en annen puls som målsetting, velger du "HRC TAG" og bekrefter med MODE. Da kan du legge inn ønsket treningspuls, angitt i slag/min.

Trykk START/STOP for å starte treningen.

Om du ikke har på pulsbelte må du holde begge hendene på håndpulssensorene. Når din virkelige puls er lavere enn målsettingen, vil motstanden øke et nivå hvert 30. sekund inntil du har oppnådd samme puls som du har lagt inn som målsetting. Om du går over målsettingen, vil motstanden straks reduseres et nivå, og fortsette nedover hvert 15. sekund til du når ønsket treningspuls

WATT

Ved bruk av WATT-funksjonen justerer maskinen automatisk motstanden opp eller ned etter tråkkfrekvensen din, for å gi konstant lik motstand. Forhåndsprogrammert standard motstand er 120W. Denne justeres med UP eller DOWN-knappene fra 10W til 350W, og bekreft innstillingen med MODE. Trykk START for å starte treningen, og sykkelen vil justere motstanden avhengig av hvor fort du trår rundt.

RECOVERY

Om du ønsker å gjøre en formtestfunksjon, kan du når som helst i treningen trykke på START/STOP-knappen, stoppe treningen og iverksette RECOVERY.

Hold begge hendene på håndpulssensorene. Tiden vil telle ned fra 00:60 til 00:00, og displayet vil gi en indikasjon på din fysiske form, gradert fra F1 – til F6 der F1 er best og F6 er dårligst.

BODY FAT

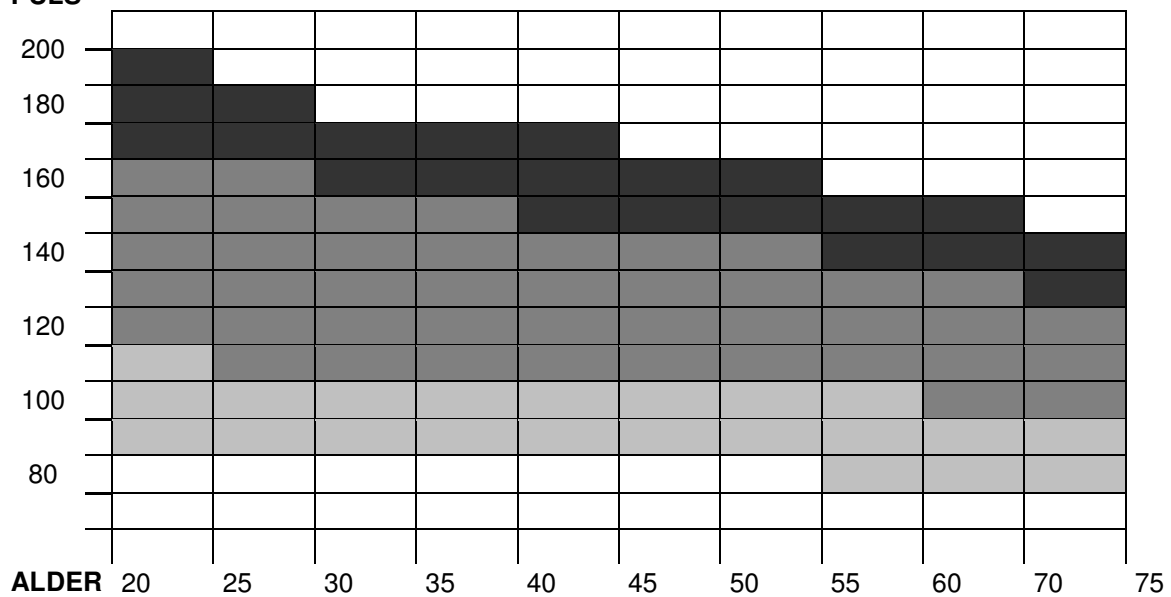
N




Etter at du har bekreftet innstillingene i U1-U4 kan du gjennomføre en BODY FAT måling. Trykk på knappen BODY FAT, og hold begge hendene på håndpulsensorene i 5-10 sek. mens displayet viser en statuslinje for målingen. Når scanningen er gjennomført vises fettprosenten i vinduet, etterfulgt av en BMI utregning.

Trykk BODY FAT en gang til for å gjenoppta vanlig trening.

PULSTRENING

PULS



	=	HØY INTENSITET: Anaerob intervalltrening
	=	MIDDELS INTENSITET: Økt kondisjon og oksygenopptak
	=	LAV INTENSITET: Lange økter for maks. fettforbrenning.

BLUETOOTH™ FUNKSJON

Last ned APPen «iConsole» eller «iConsole +» for å få tilgang til flere programmer og funksjoner. Passordet for tilkobling er 0000.

Fungerer til iOS og Android.



RETNINGSLINJER FOR REKLAMASJONSBEHANDLING

N

Reklamasjonsbestemmelsene omhandler produkter brukt til hjemmetrening. For bedriftsmarkedet finnes egen oversikt over garantibestemmelser for semi-proff utstyr.

Komponentene som trimutstyr er satt sammen av er i hovedsak delt inn i tre hovedgrupper; **Slitedeler**, **Andre utskiftbare komponenter** og **Konstruksjon/rammeverk**.

Med **Slitedeler** menes deler som man ved normal bruk vil måtte påregne og bytte ut med jevne mellomrom. Herunder sorterer deler som bremseklosser, trinser, vaiere, justeringsskruer kulelager, strikker, fjærer og lignende. Ifølge kjøpslov/forbrukerkjøpslov er det ingen lovfestet reklamasjonsrett på slike deler. Men vi gir ett års garanti på disse delene.

*NB. For at det skal være tillatt å markedsføre eller omtale kjøpsvilkår som en GARANTI, forutsetter det at de gir kjøper vesentlig bedre rettigheter enn det som følger av loven. Normal REKLAMASJONSRETT er **ulovlig** å omtale som GARANTI i salgs- eller markedsføringsmateriell.*

Med **Andre utskiftbare komponenter** menes alle andre løse deler som finnes på apparatene. Eksempler på slike deler kan være seteputer, polstringer, pedaler, treningscomputere og annen elektronikk. På denne typen deler gjelder den lovfestede reklamasjonsretten på to år, forutsatt at de ikke er utsatt for unormal ytre påvirkning.

Unntatt fra denne kategorien er motorer til tredemøller.

For alle tredemøllemotorer gjelder en fem års reklamasjonsrett, forutsatt at de ikke er utsatt for unormal ytre påvirkning eller unødvendig slitasje gjennom manglende vedlikehold.

Med **Konstruksjonsdeler / rammeverk** menes hovedbestanddelene i treningsapparatet, dvs. stålkonstruksjoner og tilhørende sveisesømmer.

For denne typen deler gjelder en fem års reklamasjonsrett, forutsatt at de ikke er utsatt for unormal ytre påvirkning.

Lengre garantier/livstidsgarantier på rammeverk vil evt. være spesifisert for hvert enkelt produkt.

VIKTIG VEDRØRENDE SERVICE

N

Om det skulle oppstå problemer av noe slag, ber vi deg om å kontakte Mylna Service. Vi vil gjerne at du kontakter oss før du kontakter butikken slik at vi kan tilby deg best mulig hjelp.

Besøk vår hjemmeside www.mylناسport.no – her vil du finne informasjon om produktene, brukermanualer, ett kontaktskjema for å komme i kontakt med oss og mulighet for å bestille reservedeler. Ved å fylle ut kontaktskjema gir du oss den informasjonen vi trenger for å kunne hjelpe deg så effektivt som mulig.

VIGTIGT OM SERVICE

DK

I tilfælde af problemer af nogen art, skal du kontakte Mylna Service. Vi vil gerne have dig til at kontakte os, før du kontakter butikken, så vi kan tilbyde dig den bedst mulige hjælp.

Besøg vores hjemmeside www.mylناسport.com - her vil du finde information om de produkter, brugermanualer, en kontakt formular for at komme i kontakt med os og mulighed for at bestille reservedele. Ved at udfylde kontaktformularen giver du os de oplysninger vi har brug for at hjælpe dig så effektivt som muligt.

VIKTIG INFORMATION



Användningsområdet för detta träningsredskap är hemmaträning.

Träningsredskapet får endast användas enligt beskrivningen i denna bruksanvisning.

Träningsredskapets ägare ansvarar för att alla användare har satt sig in i dessa säkerhetsföreskrifter.

Vid montering: se till att alla skruvar och muttrar sitter på rätt plats och att de är ordentligt införda innan du börjar spänna dem.

Placera träningsredskapet på ett plant och jämnt underlag.

Träningsredskapet får inte användas utomhus eller i rum med onormalt hög luftfuktighet. Du rekommenderas inte att använda träningsredskapet i ett garage, en carport eller på en överbyggd terrass.

Du rekommenderas att använda en underlagsmatta för att eliminera risken för att golv eller golvbeläggningen tar skada då träningsredskapets används.

Träningsredskapet ska förvaras torrt och frostfritt. Displayen bör aldrig utsättas för direkt solljus.

Före varje användningstillfälle: kontrollera att alla skruvar och muttrar är ordentligt åtdragna. Om du upptäcker lösa eller defekta delar: se till att ingen använder träningsredskapet förrän det befinner sig i tillfredsställande skick igen.

Bär alltid skor med en bra gummisula när du använder träningsredskapet.

Endast en person åt gången får använda träningsredskapet.

Denna cykeln är inte avsett för stående cykling. Sitt alltid på sätet under användning.

Vid justering av säte och styre: se till att justeringsskruvarna är ordentligt åtdragna innan du använder träningsredskapet. Löst sittande justeringsskruvar orsakar mer rörelse och snabbare slitage än nödvändigt

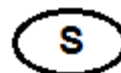
Barn får inte använda träningsredskapet utan tillsyn, och bör inte heller befinna sig i närheten när någon annan använder träningsredskapet.

Träningsredskapet bör inte användas av personer som väger över 150 kg.

Träningsredskapet bör inte användas i samband med medicinsk eller fysiologisk behandling, såvida inte detta ordinerats specifikt av läkare eller fysioterapeut.

Vi förbehåller oss eventuella tryckfel i bruksanvisningen.

HUR DU ANVÄNDER DATORN



Du manövrerar lätt bland de olika menyerna genom att trycka på UP och DOWN-knapparna för att finna önskad funktion eller värde, och bekräftar valet genom att sedan trycka på MODE. Detta tillvägagångssätt är gällande för alla inställningar som beskrivs vidare i användarmanualen.

När datorn återställs, kommer användarnumret (U1-U4) blinka i nedre högra hörnet. Här kan du lagra personuppgifter om upp till fyra användare av maskinen. Bilden där du kan ställa in USER visas om datorn har varit i viloläge, eller om du håller RESET-knappen nere i 3 sekunder. Varje användare (U) kan programmeras med kön (sex), ålder (age), höjd (height) och vikt (weight). Dessa inställningar sparas tills de justeras manuellt.

När alla personliga inställningar är bekräftad kommer samtliga värden visa 00:00, och funktionsbilden kommer visa en blinkande "MANUAL". Detta kallas "uppstartsbild" och är utgångspunkt för samtliga inställningar som beskrivs vidare i användarmanualen.

KNAPPAR

ENGELSKA	SVENSKA	BESKRIVNING
MODE	FUNKTION	Skiftar mellan de olika funktionerna, och bekräftar varje enskilt val.
RESET	NOLLSTÄLL	Nollställer varje enskilt värde
UP	UPP	För och välja högre data/motstånd
DOWN	NER	För och välja lägre data/motstånd
START/STOP	START/STOPP	Påbörjar/avslutar räkningen av de olika värdena.
BODY FAT	FÄTTPROCENT/BMI	Påbörjar/avslutar fettprocent mätning.
RECOVERY	FORMTEST	Påbörjar formtestfunktionen.

FUNKTIONER

ENGELSKA	SVENSKA	BESKRIVNING
MANUAL	MANUELL	Träning med manuell kontroll av motstånd.
PROGRAM	PROGRAM	Träning med en av de 12 förprogrammerade träningsprofilerna.
USER PROGRAM	EGENDEFINIERAD	Träning med en egendefinierad träningsprofil.
HRC	PULSSTYRT PROGRAM	Träning med en förinställd, stabil Hjärtrytm.
WATT	WATTSTYRT PROGRAM	Träning med en förinställd, stabil motstånd.
BODY FAT	KROPPSFETT	Påbörjar mätning av fettprocent / BMI
RECOVERY	FORMTEST	Påbörjar formtestfunktionen.

INFORMATION

S

ENGELSKA	SVENSKA	BESKRIVNING
RPM	VARV / MIN.	Visar stegfrekvensen
SPEED	HASTIGHET	Visar aktuell hastighet
TIME	TID	Visar tidsförbrukning
DISTANCE	DISTANS	Visar avverkad distans
CALORIES	KALORIER	Visar kaloriförbrukningen
PULSE	PULS	Visar aktuell puls

QUICK START

Det enklaste sättet att komma igång med träningen är att trycka på START/STOP-knappen. Datorn kommer då starta registreringen av träningsdata, och du kan justera motståndet upp och ner genom att trycka på UP och DOWN-knapparna. Träningsprofilen byter till nästa kolumn för varje 100 meter. Tryck på START/STOP-knappen igen för att stoppa registreringen av träningsinformation.

HUR DU ANVÄNDER DE OLIKA FUNKTIONERNA

Manuell

Använd MODE-knappen för att välja träning i manuellt läge.

Förinställning

Om önskvärt kan datorn förinställas att:

- Räkna ner från en given **tid**.
- Räkna ner från en given **distans**.
- Räkna ner från en given **kaloriförbrukning**.
- Avge en larmsignal när **pulsen** överstiger en given gräns.

För att förinställa datorn trycker du på MODE-knappen för att välja den funktion du önskar förinställa. När önskad funktion blinkar, ändrar du värdet upp och ner genom att trycka på UP och DOWN-knapparna.

Tryck på MODE en gång till för att gå vidare till nästa funktion.

När ett eller flera värden är inlagda, kan du när som helst trycka på START/STOP för att påbörja träningen.

Om du valt att förinställa ett eller flera värden, kommer dessa räkna ner till 0. Var uppmärksam på att datorn kommer stoppa registreringen när ett av värdena når 0.

PROGRAM

Bläddra från uppstartsbilden till menyn för program, som beskrivet ovan. Du har 12 olika förprogrammerade träningsprofiler att välja mellan.

Välj önskad program, och de åtta första sektionerna från träningsprofilen för det aktuella programmet visas grafiskt. Tryck på MODE för att bekräfta valet, och tryck på UP och DOWN-knapparna för att ändra intensiteten i programmet om så önskas. När du valt program, tryck på START/STOP. Du kan också ändra profilmotstånd under vägen genom att trycka på UP och DOWN-knapparna. Om så önskas kan du förinställa tid, som förklarats ovan.

Träningsprofilen består av 20 staplar. Tiden du ev. lägger in kommer fördela sig jämnt mellan dessa 20 staplar. Om du inte förinställt tiden, kommer profilen skifta till nästa stapel för varje 100 meter.



USER PROGRAM

Bläddra från uppstartsbilden till menyn för USER, och en träningsprofil kommer visas i displayen. Varje sektion visas som USER S01, S02, S03 etc. Tryck på UP och DOWN-knapparna för att justera motståndet på staplarna. Tryck på MODE för att bekräfta och gå sedan vidare för att ange motståndsnivå på nästa stapel.

Programmet består av 20 sektioner. Om du lägger in önskad tid, kommer den totala träningstiden fördela sig jämnt över de 20 staplarna. Om du inte anger en träningstid kommer programmet att flyttas till nästa sektion efter 100 meter.

Tryck på START/STOP för att när som helst påbörja träningen.

Senast använda profil lagras tills den skrivs över.

HRC

HRC är en funktion där maskinen justerar motståndet uppåt eller nedåt, beroende på din puls. Att hålla en jämn puls under träningen är viktigt för att uppnå bästa möjliga resultat i förhållande till de målsättningar du satt upp. Se för övrigt pulstabellen längst bak i användarmanualen.

Bläddra från uppstartsbilden till HRC som beskrivet ovan. Datorn kommer kalkylera din maxpuls utifrån den ålder du lagt in i USER profile. Vidare kan du välja intensitet på träningspasset, angiven i procent av din beräknade maxpuls. Som tillägg visas pulsen angiven i slag/min i fönstret för puls. Som redan färdiga snabbval finns 55%, 75% och 90% inlagda i datorn. Om du vill lägga in en annan puls som målsättning, väljer du "HRC TAG" och bekräftar med MODE. Du kan då lägga in önskad träningspuls, angiven i slag/min.

Tryck på START/STOP för att påbörja träningen.

Om du inte har på dig pulsbältet, håll båda händerna på handpulssensorerna på styret. När din verkliga puls är lägre än målsättningen, kommer motståndet öka en nivå för varje 30 sekunder som går innan du uppnår den puls du angett som målsättning. Om din puls är högre än målsättningen, kommer motståndet genast reduceras en nivå, och fortsätta minska för varje 15 sekunder tills önskad träningspuls är uppnådd.

WATT

När du använder WATT funktionen vill maskinen automatiskt anpassa motståndet upp eller ner efter kadens, för att tillhandahålla konstant lika motstånd.

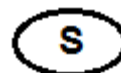
Förprogrammerade standardmotstånd är 120W. Detta justeras med UPP eller NER knapparna från 10W till 350W. Bekräfta inställningen med MODE. Tryck på START för att börja träna, och cykeln kommer att justera motståndet beroende på hur snabbt du trampar runt.

RECOVERY

Om du vill göra en formtestfunktion, kan du när som helst under träningen trycka på START/STOP-knappen, sluta träna och köra i gång RECOVERY.

Håll båda händerna på handpulsgivaren. Tiden kommer att räkna ner från 00:60 till 00:00, och displayen kommer att ge en indikation på din fysiska form, graderat från F1 - F6 där F1 är bäst och F6 är sämst.

BODY FAT

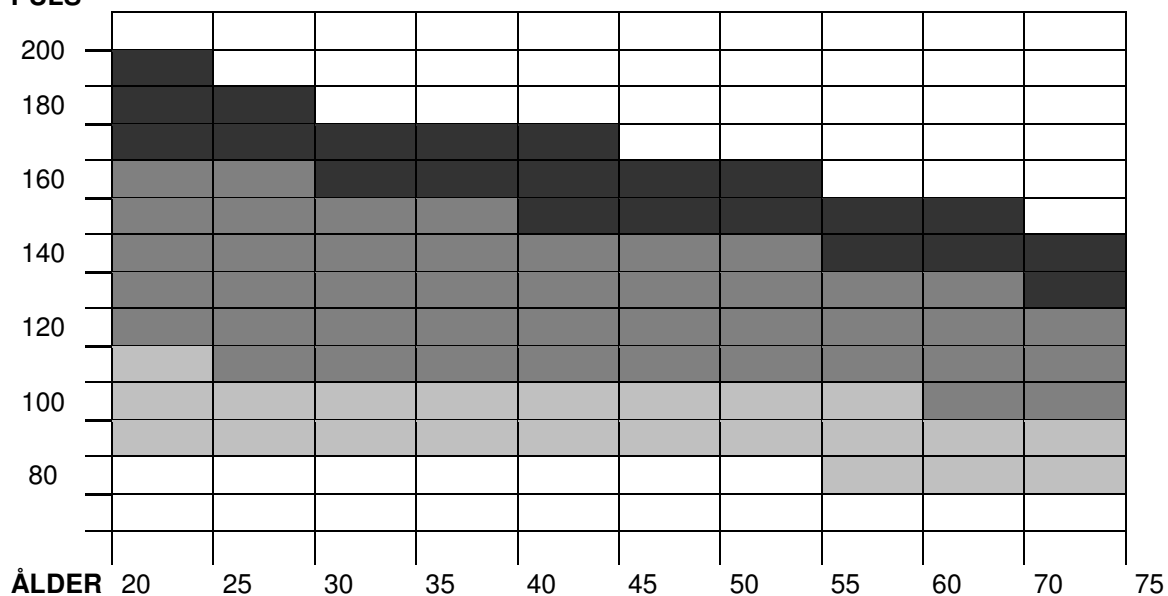





Efter att du har kontrollerat inställningarna i U1 - U4 kan du genomföra en BODY FAT mätning. Tryck på knappen BODY FAT och håll båda händerna på handpulsensornerna i 5-10 sek. medan skärmen visar en statusrad för mätning. När scanningen är klar visas den procentuella andelen fett i fönstret, följt av en BMI beräkning.

Tryck på BODY FAT igen för att återgå till normal träning.

PULSTRÄNING

PULS



-  = **HÖG INTENSITET:**
Anaerob intervallträning
-  = **GENOMSNITTLIG INTENSITET:**
Ökad kondition och syreupptagning
-  = **LÅG INTENSITET:**
Långa träningspass för maximal fettförbränning.

BLUETOOTH™ FUNKTION

Ladda ner appen "iConsole" eller "iConsole +" för att få tillgång till flera program och funktioner. Lösenordet för anslutningen är 0000.

Fungerar för iOS och Android.



REKLAMATIONSVILLKOR

S

Reklamationsvillkoren omfattar produkter som endast användts till hemmaträning
För företagsmarknaden gäller egna villkor.

Villkoren omfattar **slitdelar**, **andra utbytbara komponenter** och **konstruktion/ramverk**.

Med **slitdelar** avses delar som man vid normal användning måste räkna med att byta ut med jämna mellanrum. Härunder inräknas delar som bromsklossar, linhjul, vajrar, justeringsskruvar, kullager, gummiband, fjädrar och liknande.

För dessa delar finns det ingen reklamationsrett enligt de lagstadgade rättigheterna i konsumentköplagen. Men vi ger ett års garanti på dessa delar.

Med **andra utbytbara komponenter** avses alla andra lösa delar som finns på apparaterna. Exempel på sådana delar kan vara sadeldynor, överdrag, pedaler, träningsdatorer och annan elektronik. För denna typ av delar gäller en 3 års reklamationsrett, under förutsättning att delarna inte utsatts för onormal yttre påverkan.

Motorer till löpband är undantagna från denna kategori.

För alla löpbandsmotorer gäller en 5 års reklamationsrett, under förutsättning att de inte utsatts för onormal yttre påverkan eller onödigt slitage genom bristfälligt underhåll.

Med **konstruktionsdelar/ramverk** avses träningsredskapets huvuddelar, dvs. stålkonstruktioner och tillhörande svetsfogar.

För denna typ av delar gäller minimum 5 års reklamationsrett. Eventuella längre garantier/livstidsgarantier specificeras för varje enskild produkt.

VIKTIGT BETRÄFFANDE SERVICE

S

Om det skulle uppstå roblem av något slag, kontakta Mylna Service. Vi skulle vilja att ni kontaktar oss innan du kontaktar butiken så att vi kan erbjuda dig bästa möjliga hjälp.

Besök vår hemsida www.mylناسport.se - här hittar du information om produkterna, bruksanvisningar, ett kontaktformulär som du kan använda för att komma i kontakt med oss och möjlighet att beställa reservdelar. Genom att fylla ut kontakformuläret ger du oss den information vi behöver för att hjälpa dig så effektivt som möjligt.

IMPORTANT INFORMATION



The area of use for this fitness equipment is home exercise.

The exercise machine should only be operated as described in this manual.

The owner of the equipment is responsible that all users of the exercise machine are familiar with the contents of these precautions.

During assembly; make sure that all nuts and bolts are in their right places and properly entered before tightening any of them.

Place the exercise machine on a flat and smooth surface.

The exercise equipment must not be used outdoors, or in rooms with extraordinary humidity. It is not recommended to use the machine in a garage, carport or covered terrace.

It is recommended to use a protective mat to eliminate the risk of damage to the floor during the use of the exercise machine.

Store the exercise machine in a frost free and dry environment. The display should never be exposed to direct sunlight.

Before every use; make sure that all nuts and bolts are securely tightened. If any loose or defective parts are revealed, make sure that no one uses the exercise machine until it has been properly replaced or tightened.

Always use shoes with a proper rubber sole when using the exercise machine.

The exercise machine should only be used by one person at the time.

This bike is not constructed to be ridden standing up. Always sit on the seat while using it.

When adjusting seat and handlebar position; make sure the adjustment screws are well tightened before using the exercise machine. Loose adjustment screws will lead to more movement and more wear than necessary.

Children must not use the equipment unattended, and they should not be around while the exercise machine is being used by others.

The maximum user weight for this exercise machine is 150 kg.

The exercise machine should not be used for medical purposes or physical therapy, unless it is specifically recommended by your doctor or physical therapist.

With reservation for any misprints.

HOW TO OPERATE THE CONSOLE

GB

You can easily maneuver among the various menus by pressing the UP and DOWN buttons to find the desired function or value, and confirm by pressing the same MODE wheel. This procedure is applicable to all settings that are described further herein. When the computer is reset, the user number (U1-U π) will flash at the lower right corner of the screen. Here you may input personal information for up to 4 different users of the machine. The screen where you can input this data is available when the computer is recovering from sleep mode, or if you hold the RESET button for more than 3 sec. User data can be set by sex, age, height and weight. These settings are stored until they are overridden manually. Once you confirm all information, all values show 00:00, and the function-window will show a flashing "MANUAL" mode. This is called "startup window" and is the starting point for all the settings described further herein.

BUTTONS

LABEL	DESCRIPTION
MODE	Switch between the different functions, and confirm each selection.
RESET	Reset each parameter
START / STOP	Start/stop monitoring of exercise info
UP	Adjust functions or values up
DOWN	Adjust functions or values down
RECOVERY	Start the recovery test
BODY FAT	Measure body fat & BMI

FUNCTIONS

LABEL	DESCRIPTION
MANUAL	Training with manual adjustment of the tension.
PROGRAM	Training with one of the 12 pre-set programs.
USER PROGRAM	Training with individual program.
HRC	Training with a pre-set constant heart rate.
WATT	Training with a pre-set constant load.
BODY FAT	Measures body fat, and calculates BMI
RECOVERY	Measure how quickly you recover.

INFORMATION

GB

LABEL	DESCRIPTION
RPM	Shows the pedaling frequency
SPEED	Shows the current speed
TIME	Shows the elapsed time
DISTANCE	Shows the distance travelled
CALORIES	Shows a calculated of calories burned
PULSE	Shows the current heart rate

QUICK START

The easiest way to get started with your exercise, is simply to press the START/STOP button. The computer will then start the registration of training data, and you can adjust the tension up and down by pressing the UP and DOWN buttons. The program profile will skip one column forward for every 100 meters travelled.

Press the START/STOP-button again to stop the recording of training information.

HOW TO ACTIVATE THE DIFFERENT FUNCTIONS

Manual

Use the mode button to select training in manual mode.

Preset

If desired, the computer is preset to:

- Counting down from a given **time**.
- Counting down from a given **distance**.
- Counting down from a given **calorie consumption**.
- Give an audible signal (alarm) when the **pulse** exceeds the given limit.

To pre-set computer, press the MODE button to select the function you want to preset. When the desired function is flashing, change the value up and down by pressing the UP and DOWN buttons.

Press MODE again to move on to the next function.

When one or more values are entered, you can at any time, press START / STOP to start training.

If you have chosen to preset one or more values, these will count down to 0. Note that the computer will stop recording as soon as *one* of the values reach 0.

PROGRAM

Scroll up from the startup window to the program menu, as described above. You have 12 different pre-programmed course profiles to choose from.

The 8 first sections of the program profile are displayed graphically. Press MODE to confirm the selection and press the UP and DOWN buttons to change the intensity of the program, if desired.

Once you have selected program, press START / STOP. You can also change the resistance profile along the way by pressing the UP and DOWN buttons. If you wish, you can preset the time, as explained above.

Track Profile consists of 20 columns. Any workout time you register will be divided evenly between these 20 columns. If you do not have pre-set time, the profile will shift to the next bar for every 100 meters.

USER PROGRAM

Scroll up from the startup window to the menu USER, and it will show a course profile in the display. Press the UP and DOWN buttons to adjust the resistance in each individual sections. Each section is named USER S01, S02, S03 etc. When the resistance is selected for a column, press the MODE button and proceed to set the resistance level for the next section. Continue with all the columns.

Any workout time you register, will spread evenly across the 20 columns. If you don't input a target time, the program will switch section after 100 meters.

Press START / STOP at any time to start training.

The last used profile will be stored until it is manually overridden.

HRC

HRC is a feature where the computer adjusts the resistance up or down, depending on your pulse. Training with a steady pulse is important for achieving the best results in relation to your goals. See also the target table in the back of this manual.

Scroll up from the startup window to HRC as described above. The computer will calculate your maximum heart rate based on the age you entered in the USER setting U1-U4). You can choose the intensity of your workout, indicated as a percentage of your estimated maximum heart rate. In addition, the pulse is indicated in beats per minute. 55%, 75% and 90% are ready to speed dial on the computer. If you want to add a specific target, choose "HRC TAG", and confirm with MODE.

Then you can add your desired heart rate, expressed in beats / min.

Press START / STOP to start training.

When your real rate is lower than the target, the resistance will increase one level every 30 seconds until you have achieved the same rate that you have set as your goal. If you pass the set goals, it will immediately reduce the resistance level, and continue down every 15 seconds to reach the desired training heart rate.

WATT

By using the WATT function, the exercise machine will adjust the tension based on your pedaling frequency, to ensure a stable workload. Pre-programmed load is 120W. This can be adjusted from 10W to 350W by pressing the UP or DOWN buttons. Confirm your selection by pressing MODE, and start your training by pressing START/STOP.

RECOVERY

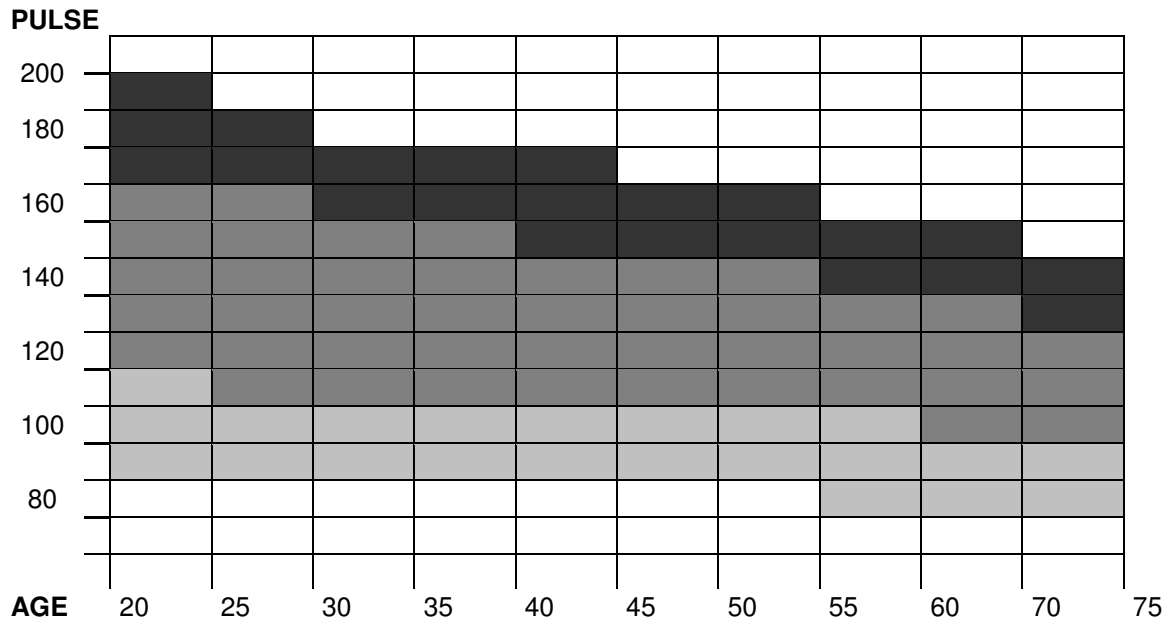
If you wish to perform a fitness test, press START/STOP at any time, stop your movement, and activate the RECOVERY function by pressing the button called RECOVERY. Hold both hands on the pulse sensors. Time will count down from 00:60 to 00:00, and the display will score your fitness level with the grades of F1 – F6, where F1 is the best score and F6 is the lowest.

BODY FAT

After confirming the settings in U1-U4, you can choose to perform a BODY FAT measurement. Press the BODY FAT button, and hold both hands on the hand pulse sensors for 5-10 sec. while the display shows a status bar in the main window. When the scan is complete the body fat percentage is shown on the screen, followed by a BMI calculation.

Press the BODY FAT button again to resume normal training.

PULSE TRAINING



- = HIGH INTENSITY:
Anaerob interval training
- = MEDIUM INTENSITY:
Increase stamina
- = LOW INTENSITY:
Long sessions for max fat-burning

BLUETOOTH™ FUNCTION

Download the APP named «iConsole» or «iConsole +» to access more programs and functions. Password for the wireless connection is 0000. Works with iOS and Android.



WARRANTY REGULATIONS



The warranty regulations apply for products that are used for home exercise. For the corporate market, there are specially adapted products and separate warranty regulations apply.

Exercise equipment consist mainly of three component categories; ***Wearing parts***, ***Other replaceable labour parts***, and ***Frame / Structure***.

By **Wearing parts** is implied parts that will eventually be worn down through normal use, and thereby need to be replaced regularly. Included in this category will come breaking pads, wires, pulleys, adjustment screws, ball bearings, rubber bands, springs etc.

Normally, there is no statutory right to bring forth claims for such parts, but we offer a 1 year warranty for these parts.

By **Other replaceable labour parts** is implied all other replaceable parts on the machine or device. Examples of such parts could be seat cushions, foam padding, pedals, exercise computers and other electronics. For the consumer market, a 2 year restricted warranty applies for these parts, provided that they have not been subjected to negligence or error in handling or storing, wrong assembly, unsuitable use or unauthorized or improper repairs.

Excluded from this restriction are treadmill motors.

For all treadmill motors, there is a 5 year warranty, provided that they have not been subjected to negligence in maintenance, or unauthorized or improper repairs.

By **Frame/structure** is implied all the parts of the load-bearing steel frame, and its welding seems and joints.

For these parts, the warranty time for a minimum of 5 years is applied. Longer warranties and/or life time warranties will specified in the product information for each individual machine or device.

IMPORTANT REGARDING SERVICE



In the event of problems of any kind, please contact Mylna Service. We would like you to contact us before contacting the store so we can offer you the best possible help.

Visit our website www.mylناسport.no - here you will find information about the products, user manuals, a contact form to get in touch with us and possibility to order spare parts. By filling out the contact form you give us the information we need to help you as effectively as possible.

